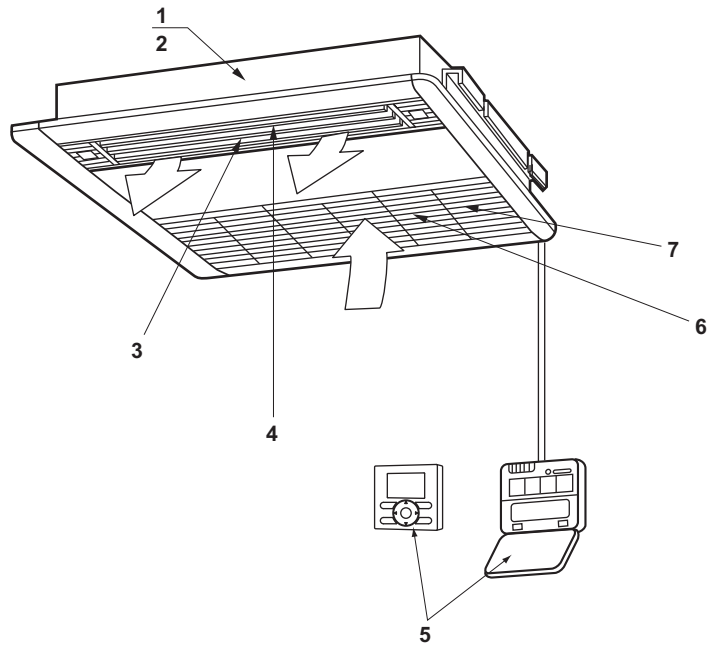

Inverterski klima uređaji sa **VRV** sustavom

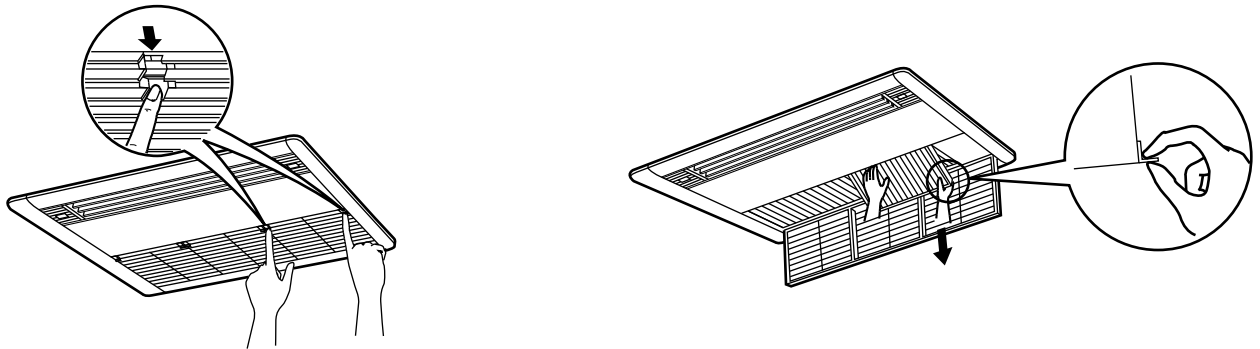
MODELI

Kanalni-stropni tip (Model za postavljanje u kut)

FXK25LVE	FXKQ25MVE	FXKQ25MAVE
FXK32LVE	FXKQ32MVE	FXKQ32MAVE
FXK40LVE	FXKQ40MVE	FXKQ40MAVE
FXK63LVE	FXKQ63MVE	FXKQ63MAVE

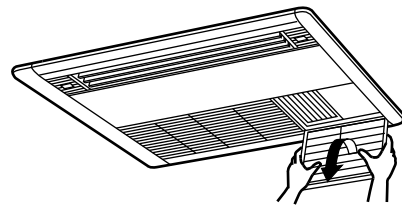
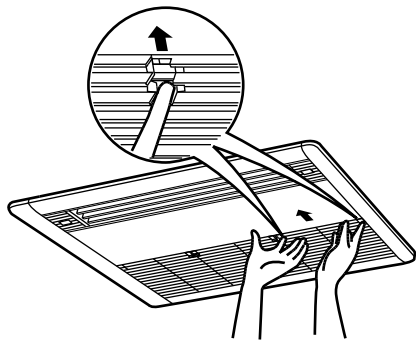


1



2

3



4

5

Zahvaljujemo što ste kupili Daikin klima uređaj. Prije korištenja klima uređaja pročitajte pažljivo ovaj priručnik za uporabu. Reći će vam kako da pravilno koristite uređaj i pomoći vam ako se pojavi neki problem. Ovo je priručnik samo za unutarnju jedinicu. Koristite ga samo uz priručnik za rad za vanjsku jedinicu. Nakon što pročitate ovaj priručnik, spremite ga za daljnju upotrebu.

SADRŽAJ

SLIKA.....	[1]
1. MJERE OPREZA.....	1
2. NAZIVI DIJELOVA.....	3
3. ODRŽAVANJE.....	3
4. RAZINA TLAKA ZVUKA.....	4

Originalne upute napisane su na engleskom. Svi ostali jezici su prijevodi originalnih uputa.

Važne informacije o rashladnom sredstvu koje se koristi

Ovaj proizvod sadrži fluorirane stakleničke plinove koji su obuhvaćeni Protokolom iz Kyotoa.

Vrsta rashladnog sredstva	R410A	R407C
GWP ⁽¹⁾ vrijednost	1975	1652,5

⁽¹⁾ GWP = potencijal globalnog zagrijavanja

Ovisno o Europskim ili lokalnim propisima mogu se zahtijevati periodični pregledi zbog curenja rashladnog sredstva. Obratite se lokalnom nadležnom dobavljaču za pojedinosti.

1. MJERE OPREZA

Molimo da pažljivo pročitate ovaj priručnik za rad prije uporabe, kako biste potpuno iskoristili sve funkcije klima uređaj i izbjegli kvarove zbog pogrešnog rukovanja. Ovaj uređaj spada u klasu "uređaji koji nisu dostupni široj javnosti".

Ovaj uređaj namijenjen je za upotrebu od strane stručnjaka ili obučениh korisnika u trgovinama, lakoj industriji i na poljoprivrednim dobrima ili za upotrebu u poslovne svrhe od strane laika.

Uređaj smiju koristiti djeca starija od 8 godina i osobe sa smanjenim fizičkim, osjetilnim ili mentalnim sposobnostima, ili s nedostatnim iskustvom i znanjem, ako imaju nadzor ili dobivaju upute o uporabi od uređaja na siguran način i razumiju uključene rizike. Djeca se ne smiju igrati s uređajem. Čišćenje i korisničko održavanje smiju obavljati samo osobe navedene u priručniku.

Uređaj nije namijenjen da ga bez nadzora upotrebljavaju djeca ili osobe nesposobne za rukovanje klima-uređajima.

To može prouzročiti ozljede ili strujne udare.

- U ovom su priručniku mjere predostrožnosti razvrstane u UPOZORENJA i pozive na OPREZ. Svakako poštujujte dolje navedene mjere predostrožnosti: Sve su one važne za postizanje sigurnosti.

UPOZORENJE..... Označava potencijalno opasnu situaciju koja, ako se ne izbjegne, može rezultirati smrću ili teškom ozljedom.

OPREZ..... Označava potencijalno opasnu situaciju koja, ako se ne izbjegne, može rezultirati lakšom ili umjerenom ozljedom. Također se može koristiti kao opomena od nepromišljenih postupaka.

- Nakon čitanja spremite ovaj priručnik na prikladno mjesto kako bi ga mogli koristiti kad god zatreba. Također, ako se oprema prenosi na novog korisnika, svakako novom korisniku predajte i ovaj Priručnik.

UPOZORENJE

Kada kod klima uređaja dođe do neispravnosti (miris paljevine itd.), isključite napajanje klima-uređaja i obratite se trgovcu kod kojeg ste kupili klima uređaj. Nastavak rada u takvim uvjetima može za rezultat imati kvar, udare struje ili požar.

Obratite se svom dobavljaču u vezi preinaka, popravaka i održavanja klima uređaja. Neppravilno izvedeni radovi mogu dovesti do curenja vode, udara struje ili požara.

Sa sigurnošću utvrdite da se koriste osigurači ispravne jakosti.

Nemojte upotrebljavati neodgovarajuće uloške osigurača i ili ih 'krpati', jer to može uzrokovati strujni udar, požar, ozljede ili oštećenja klima-uređaja.

Posavjetujte se s dobavljačem ako je klima-uređaj bio potopljen uslijed elementarne nepogode, kao što je poplava ili olujno nevrijeme.

U tom slučaju klima-uređaj nemojte puštati u rad jer može doći do neispravnosti, električnog udara ili požara.

Pokrenite ili zaustavite klima-uređaj pomoću daljinskog upravljača. Nemojte nikada u tu svrhu koristiti automatski osigurač.

U protivnom, može doći do požara ili curenja vode. Nadalje, ako postoji automatsko uključivanje kao zaštita od nestanka struje i napon se ponovo uspostavi, ventilator će se početi naglo okretati i može uzrokovati ozljede.

Nemojte koristiti uređaj u ozračju zagađenom uljnim parama, kao što je ulje u kuhinjama ili parama strojnog ulja.

Uljne pare mogu uzrokovati oštećenja, električni udar ili požar.

U blizini klima-uređaja nemojte koristiti zapaljive tvari (npr. lak za kosu ili insekticid).

Nemojte čistiti klima-uređaj organskim otapalima kao što je razrjeđivač za boje.

Uporaba organskih otapala može uzrokovati oštećenja klima-uređaja, električni udar ili požar.

Nemojte koristiti klima-uređaj na mjestima s mnogo uljnog dima, kao što su kuhinjske prostorije, ili na mjestima sa zapaljivim i korozivnim plinovima ili gdje ima metalne prašine.

Uporaba klima-uređaja na takvim mjestima može dovesti do požara ili uzrokovati kvarove.

Čuvajte se požara u slučaju istjecanja rashladnog sredstva.

Ako klima uređaj ne radi pravilno, npr. ne stvara hladan ili topao zrak, uzrok može biti u tome da negdje propušta rashladno sredstvo. Za pomoć se obratite svom dobavljaču. Rashladno sredstvo koje se upotrebljava za klima uređaj je sigurno i normalno ne procuruje. Međutim, u slučaju da rashladno sredstvo curi i dođe u dodir s otvorenim plamenom, grijačem ili štednjakom može dovesti do stvaranja štetnih plinova. Isključite klima-uređaj i obratite se svom lokalnom trgovcu. Uključite klima-uređaj tek nakon što stručni serviser potvrdi da je mjesto curenja popravljeno.

Ne stavljajte prste, šipke ili druge predmete u ulazne ili izlazne ispuhe.

Pri dodiru s lopaticama ventilatora klima uređaja, koje se brzo vrte može doći do ozljeda.

U vezi čišćenja unutrašnjosti klima uređaja posavjetujte se sa svojim lokalnim dobavljačem.

Nepropisno čišćenje može uzrokovati pucanje plastičnih dijelova, curenje vode i druga oštećenja kao i električni udar.

Imajte na umu da duže, izravno izlaganje hladnom ili toplom raku iz klima uređaja, ili prehladnom odnosno pretoplom zraku može biti štetno za Vaše zdravlje.

Obratite se svom lokalnom dobavljaču u vezi radova na postavljanju.

Radovi koje obavite sami mogu dovesti do curenja vode, udara struje ili požara.

Obratite se stručnom osoblju u vezi učvršćivanja pribora i pazite da se upotrijebi samo onaj pribor kojeg navodi proizvođač.

Ukoliko vlastitim radom pogriješite kod postavljanja, to može dovesti do procurivanja vode, udara struje ili požara.

Obratite se svom dobavljaču za postavljanje i premještanje klima uređaja.

Nepravilno postavljanje može dovesti do procurivanja vode, udara struje ili požara.

Obavezno uzemljite klima-uređaj.

Nemojte uzemljavati klima-uređaj na cijevi komunalija, gromobransku instalaciju ili uzemljenje telefona. Loše uzemljenje može dovesti do udara struje ili požara. Visok napon iz munje ili drugih izvora može prouzročiti oštećenje klima uređaja.

Svakako postavite strujnu zaštitnu sklopku - FID.

Nepostavljanje zaštitnog automatskog osigurača može prouzročiti strujne udare ili požar.

Obavezno za klima-uređaj primijenite zaseban strujni krug.

Uporaba drugih strujnih krugova može dovesti do pregrijavanja, požara ili kvara klima-uređaja.

Obratite se svom lokalnom dobavljaču za uputu o tome što treba činiti u slučaju curenja rashladnog sredstva.

Ako se klima uređaj treba postaviti u maloj prostoriji, potrebno je poduzeti odgovarajuće mjere da bilo koja količina rashladnog sredstva koje bi eventualno procurilo, ne prijeđe granicu koncentracije. U suprotnom, to može dovesti do nesreće zbog potrošenog kisika.

OPREZ

Djeca trebaju biti pod nadzorom kako se ne bi igrala s unutarnjom jedinicom ili daljinskim upravljačem.

Dijete može slučajnim rukovanjem prouzročiti ozljedu ili električni udar.

Ne dopustite djetetu da se penje na vanjsku jedinicu, niti ne postavljajte na nju neke predmete.

Pad može dovesti do ozljede.

Nemojte dopustiti djeci da se igraju na vanjskoj jedinici ili oko nje.

Ako ju neoprezno dodirnu, to može uzrokovati povredu.

Obavezno pazite da djeca, biljke ili životinje ne budu izloženi izravnom strujanju zraka iz unutarnje jedinice jer to može imati štetne posljedice.

Nemojte stavljati zapaljive sprejeve ili raditi sa sprejevima u blizini jedinice jer to može izazvati požar.

Ne perite klima uređaj ili daljinski upravljač vodom jer to može uzrokovati električni udar ili požar.

Ne ostavljajte posude s vodom (vaze s cvijećem, itd.) na unutarnju jedinicu, jer to može dovesti do električnog udara ili požara.

Nemojte ostavljati posude sa zapaljivim tvarima, kao što su sprejevi, bliže od 1 m od izlaza zraka.

Te posude mogu eksplodirati ako na njih djeluje topli zrak iz vanjske ili unutrašnje jedinice.

Isključite glavno napajanje kada klima-uređaj ne koristite u dužim razdobljima.

U protivnom, klima-uređaj može postati vruć ili se zapaliti uslijed nakupljanja prašine.

Ne postavljajte objekte u neposrednu blizinu vanjske jedinice i ne dopustite nakupljanje lišća ili drugih nečistoća oko jedinice.

Lišće je leglo malih životinja koje onda mogu ući u jedinicu. Kada jednom uđu, takve životinje mogu izazvati kvarove, dim ili požar ako dođu u dodir s električnim dijelovima.

Prije čišćenja klima uređaja svakako zaustavite rad i prekinite napajanje prekidačem.

U protivnom, može doći do udara struje što će uzrokovati povredu.

Da se izbjegnu strujni udari nemojte raditi s mokrim rukama.

Nikada ne dodirujte unutarnje dijelove daljinskog upravljača.

Diranje nekih unutrašnjih dijelova uzrokovat će električni udar i oštećenje daljinskog upravljača. Obratite se svom lokalnom dobavljaču u vezi provjere i podešavanja unutrašnjih dijelova.

Da biste izbjegli manjak kisika, ako se klima uređaj upotrebljava zajedno sa uređajima s gorionikom, pazite na dostatno prozračivanje prostorije.

Ne ostavljajte daljinski upravljač nigdje gdje postoji opasnost da se smoči.

Ukoliko voda prodre u daljinski upravljač postoji opasnost od kratkog spoja i oštećenja elektroničkih komponenti.

Pazite kuda stojate tijekom čišćenja ili pregleda filtra za zrak.

Zahtijeva se rad na visini, pri čemu se mora biti krajnje oprezan.

Ako je skela nestabilna, možete pasti ili se srušiti i tako uzrokovati tjelesne ozljede.

Ne skidajte rešetku na strani izlaza vanjske jedinice.

Štitnik vas čuva od ventilatora koji se brzo okreće i koji može dovesti do teških ozljeda.

Da se izbjegnju ozljede, ne dodirujte otvor za izlaz zraka ni aluminijske lopatice klima-uređaja.

Nemojte stavljati predmete koji bi mogli biti mokri neposredno ispod unutrašnje ili vanjske jedinice.

Pod određenim uvjetima, kondenzacija na jedinici ili rashladnim cijevima, nečistoća filtra za zrak ili začepljenje odvoda mogu uzrokovati kapanje i naškoditi predmetima koji se nalaze ispod.

Nikada ne stavljajte druge grijalice izravno ispod unutarnje jedinice jer nastala toplina može uzrokovati izobličenje.

Uređaje s otvorenim plamenom nemojte postavljati tako da budu izloženi strujanju zraka iz klima-uređaja jer to može pogoršati sagorijevanje plamenika.

Nemojte blokirati otvore za ulaz i izlaz zraka.

Zapriječen protok zraka može za posljedicu imati oslabljen rad ili poteškoće.

Ne koristite klima uređaj za druge namjene osim onih kojima je namijenjen.

Ne upotrebljavajte klima uređaj za hlađenje preciznih instrumenata, hrane, biljaka, životinja ili za umjetničke radove jer to može štetno djelovati na učinkovitost, kakvoću i trajnost dotičnih predmeta.

Nemojte postavljati klima uređaj na mjestu gdje postoji opasnost od curenja zapaljivih plinova.

Ako dođe do ispuštanja plina, nakupljanje plina u blizini klima uređaja može dovesti do požara.

Pravilno postavite odvodne cijevi da se zajamči potpuna odvodnja.

Ako cjevovod odvodnje nije pravilno izveden, odvod neće istjecati. Tada se u odvodnoj cijevi može nakupljati talog i nečistoća i mogu uzrokovati curenje vode. Ako se to javi, zaustavite klima-uređaj i pozovite lokalnog servisera da vam pomogne.

NAPOMENA ZA SERVISNO OSOBLJE

⚠ UPOZORENJE

- Prije nego počnete pregled električnih dijelova (upravljačka kutija, motor ventilatora, odvodna pumpa, itd.), obavezno isključite svako napajanje unutarnje i vanjske jedinice, jer inače možete doživjeti električni udar.
- Kada čistite izmjenjivač topline svakako uklonite upravljačku kutiju, motor ventilatora i izljevnu pumpu. Voda ili deterđent mogu oštetiti izolaciju električnih komponenti i izazvati pregorijevanje tih komponenti.

2. NAZIVI DIJELOVA

Pogledajte sliku 1 na stranici [1]

1. Uređaj za ispumpavanje kondenzata (ugrađen)
2. Za vrijeme hlađenja kondenzat se uklanja iz prostorije.
3. Poklopac za protok zraka (na izlaznom otvoru za zrak)
4. Izlaz zraka
5. Daljinski upravljač
6. Filtar za zrak
7. Usisna rešetka

3. ODRŽAVANJE

⚠ UPOZORENJE

- Samo stručni serviser smije obaviti održavanje osim dnevnog održavanja.
- Prije dodirivanja bilo koje spojne žice, obavezno isključite sve sklopke električnog napajanja.
- Samo stručni serviser smije obaviti postavljanje opcijских dijelova.
Svakako upotrijebite opcijske dijelove koje preporučila naša tvrtka. Nepravilno postavljanje može dovesti do procurivanja vode, udara struje ili požara.

⚠ OPREZ

- Prije čišćenja klima uređaja svakako zaustavite rad i prekinite napajanje prekidačem.
U protivnom, može doći do udara struje ili povrede.
- Ne perite klima uređaj vodom.
To može prouzročiti strujne udare.
- U vezi čišćenja unutrašnjosti klima uređaja posavjetujte se sa stručnjakom koji ga je ugrađivao.
Nepravilno čišćenje može dovesti do pucanja plastičnih dijelova ili procurivanja vode i udara struje.
- Pazite kuda stojate tijekom čišćenja ili pregleda filtra za zrak.
Zahtijeva se rad na visini, pri čemu se mora biti krajnje oprezan.
Ako je skela nestabilna, možete pasti ili se srušiti i tako uzrokovati tjelesne ozljede.

KAKO OČISTITI FILTER ZA ZRAK

Kada je na zaslonu daljinskog upravljača " " ili "Vrijeme za čišćenje filtra", očistite filtari za zrak.

Povećajte učestalost čišćenja ako je jedinica postavljena u prostoriji sa izrazito zagađenim zrakom.
(Kao mjerilo za Vas, najbolje je čistiti filtari jednom svakih pola godine.)

1. Otvorite usisnu rešetku.

Kliznite zasune (2X) usisne rešetke istovremeno u smjeru strelice i zatim polako odignite rešetku prema dolje.

Pogledajte sliku 2 na stranici [1]

NAPOMENA

- Nemojte ispustiti usisnu rešetku kada ju otvarate ili zatvarate.
Ako ju otpustite rešetka će skočiti natrag i zatvoriti se.
- 2. Skinite filtre za zrak.
Dok jednom rukom pridržavate filtari za zrak, držite drugom rukom jezičac i lagano ga izvucite.

Pogledajte sliku 3 na stranici [1]

3. Očistite filtar za zrak.

Očistite filtar za zrak usisavačem prašine **A)** ili ga operite vodom **B)**.

A) Upotreba usisavača



B) Pranje vodom

Za čišćenje filtra za zrak, upotrijebite meku četku i neutralni deterdžent.



Ocijedite vodu i posušite u sjeni.

NAPOMENA

- Ne perite klima uređaj vodom toplijom od 50°C. To može izbljediti boju i/ili izobličiti ga.
- Nikada ne sušite filtar za zrak izlažući ga izravno plamenu. To može prouzročiti požar.

4. Pričvrstite filtar za zrak.

Kliznite filtar za zrak na mjesto.

5. Zatvorite rešetku ulaznog otvora za zrak.

Podignite usisnu rešetku i učvrstite je pomoću dva zasuna.

Pogledajte sliku 4 na stranici [1]

6. Isključite naznaku " " ili "Vrijeme za čišćenje filtra" prikazanu na daljinskom upravljaču nakon uključivanja napajanja.

Naznaka se može isključiti ili u radu ili kod zaustavljanja rada.

<U slučaju BRC1E, BRC1D>

- Pojednostosti pogledajte u priručnik za rad priložen uz daljinski upravljač.

<U slučaju BRC1C>

- Pritisnite tipku PONIŠTENJE ZNAKA ZA FILTER.

NAPOMENA

- Ne uklanjajte filtar za zrak osim kod čišćenja. Nepotrebno rukovanje može oštetiti filtar.

KAKO ČISTITI USISNU REŠETKU ZA ZRAK

1. Otvorite rešetku ulaznog otvora za zrak.

Kliznite zasune (2X) usisne rešetke istovremeno u smjeru strelice i zatim polako odignite rešetku prema dolje.

Pogledajte sliku 2 na stranici [1]

2. Odvojite rešetku ulaznog otvora za zrak.

Skinite usisnu rešetku s ukrasne ploče.

Pogledajte sliku 5 na stranici [1]

3. Očistite usisnu rešetku.

Operite mekom četkom i neutralnim deterdžentom ili vodom, dobro posušite.



NAPOMENA

- Ako je usisna rešetka vrlo prljava, upotrijebite kuhinjski deterdžent i pustite da se odmače 10 minuta. Tada, isperite vodom.
- Nemojte za čišćenje koristiti vodu topliju od 50°C, to može izbljediti boju i/ili izobličiti plastiku.

4. Ponovo postavite rešetku ulaznog otvora za zrak.

Pogledajte korak 2.

5. Zatvorite rešetku ulaznog otvora za zrak.

Dok pritišćete rešetku kliznite dva zasuna natrag na mjesto.

Pogledajte sliku 4 na stranici [1]

KAKO OČISTITI VANJSKI OTVOR ZA ZRAK I VANJSKE PLOČE

1. Čistiti mekom krpom.
2. Ako se mrlje ne daju ukloniti upotrijebite vodu ili neutralni deterdžent.

NAPOMENA

- Nemojte upotrebljavati benzin, benzen, razrjeđivače, prah za poliranje, tekuće insekticide. To može izazvati gubitak boje i svijanje.
- Nemojte da se unutarnja jedinica ovlaži. To može dovesti do udara struje ili požara.
- Nemojte za čišćenje koristiti vodu topliju od 50°C, to može izbljediti boju i/ili izobličiti plastiku.

4. RAZINA TLAKA ZVUKA

- Razina tlaka zvuka je niža od 70 dB(A).

DAIKIN INDUSTRIES, LTD.

Head office:

Umeda Center Bldg., 2-4-12, Nakazaki-Nishi,
Kita-ku, Osaka, 530-8323 Japan

Tokyo office:

JR Shinagawa East Bldg., 2-18-1, Konan,
Minato-ku, Tokyo, 108-0075 Japan

DAIKIN EUROPE N.V.

Zandvoordestraat 300, B-8400 Oostende, Belgium