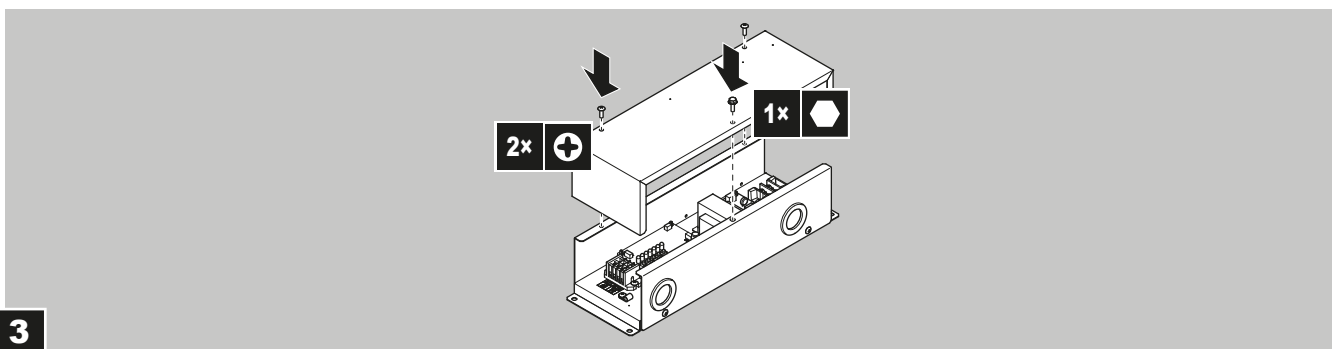
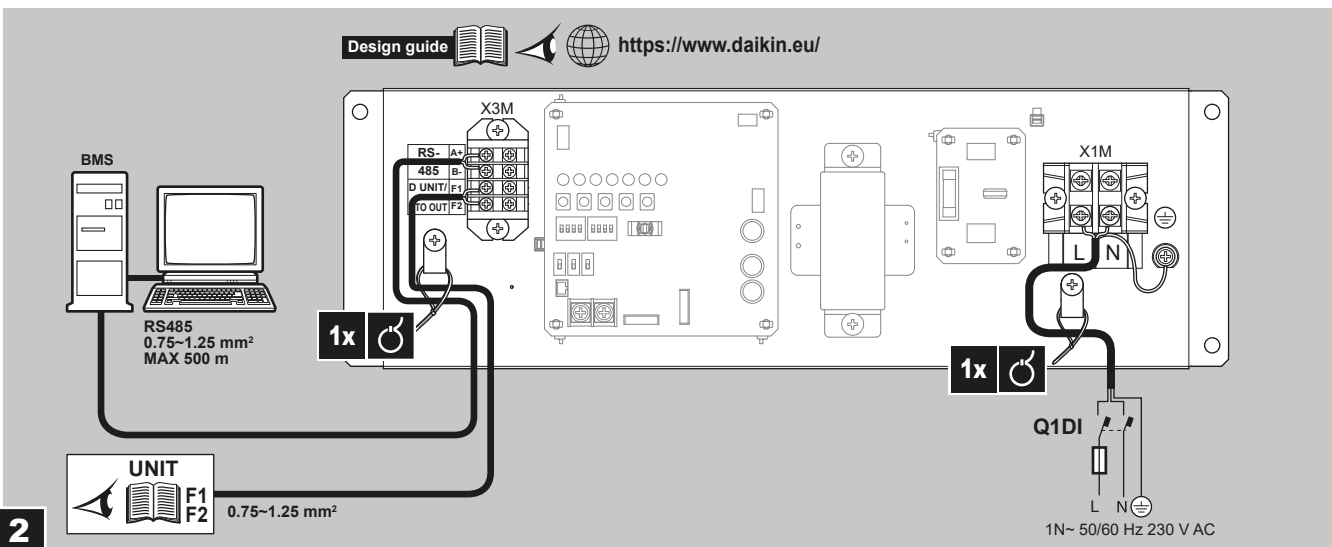
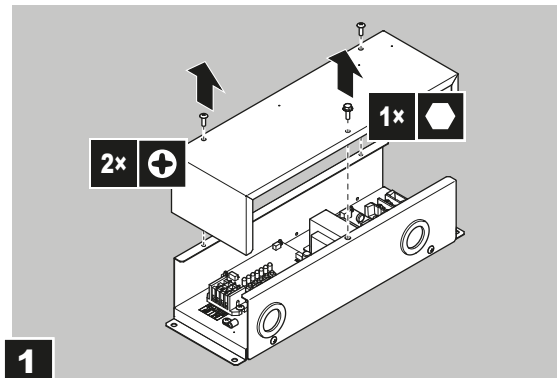
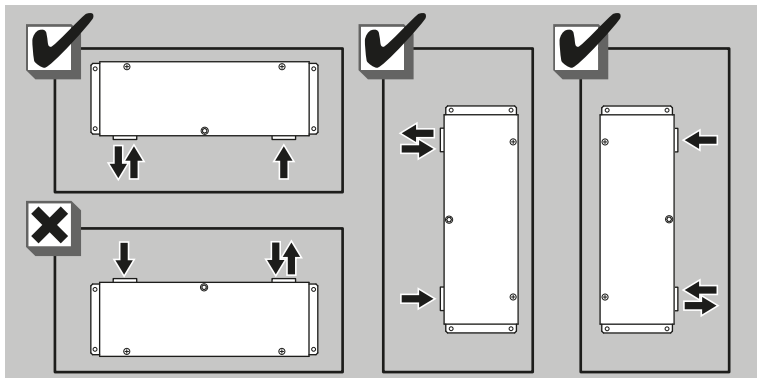
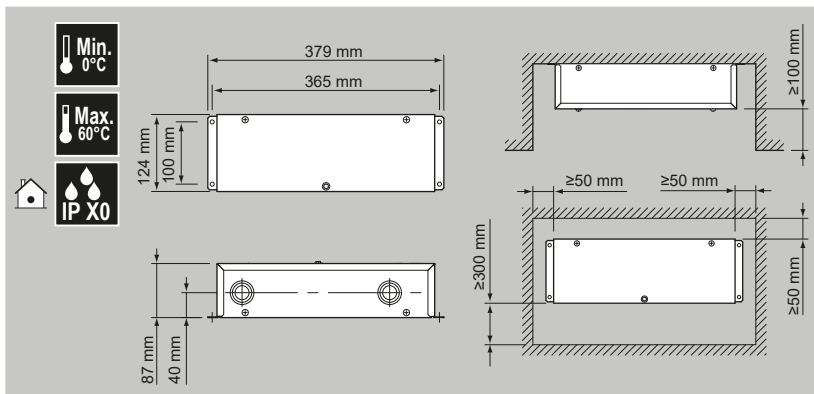
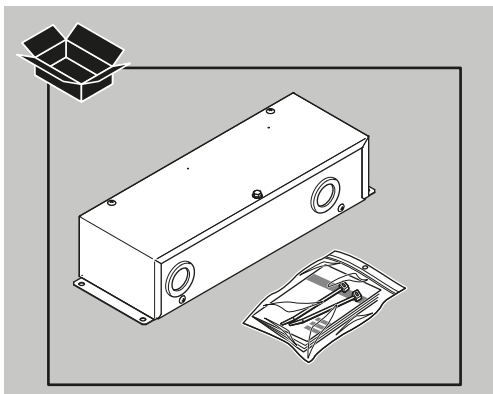




Priručnik za postavljanje

DIII sučelja Modbus



1 Uvod








Pogledajte ilustracije na početku ovog priručnika.

2 Opće mjere opreza

2.1 O dokumentaciji

- Originalna dokumentacija napisana je na engleskom. Svi ostali jezici su prijevodi.
- Mjere opreza opisane u ovom dokumentu obuhvaćaju vrlo važne teme, stoga ih pažljivo slijedite.
- Postavljanje sustava i sve aktivnosti opisane u priručniku za postavljanje i u referentnom vodiču za instalatera MORA izvesti ovlašteni instalater.



2.1.1 Značenje upozorenja i simbola

	OPASNOST Označuje situaciju koja rezultira smrću ili teškom ozljedom.
	OPASNOST: OPASNOST OD STRUJNOG UDARA Označuje situaciju koja bi mogla rezultirati strujnim udarom opasnim po život.
	UPOZORENJE Označuje situaciju koja bi mogla rezultirati smrću ili teškom ozljedom.
	OPREZ Označuje situaciju koja bi mogla rezultirati manjom ili srednje teškom ozljedom.
	NAPOMENA Označuje situaciju koja bi mogla rezultirati oštećenjem opreme ili imovine.
	INFORMACIJA Označuje korisne savjete ili dodatne informacije.
	OPASNOST: OPASNOST OD EKSPLOZIJE Označuje situaciju koja bi mogla rezultirati eksplozijom.

2.2 Za instalatera

2.2.1 Općenito

Ako NISTE sigurni kako se uređaj instalira ili kako se njime rukuje, obratite se svom zastupniku.

	UPOZORENJE Nepravilno postavljanje ili pričvršćivanje opreme ili dodatnog pribora može izazvati strujni udar, kratki spoj, curenje, požar ili druga oštećenja opreme. Upotrebljavajte samo dodatni pribor, opcionalnu opremu i rezervne dijelove koje je proizvela ili odobrila tvrtka Daikin.
	UPOZORENJE Pobrinite se da postavljanje, testiranje i upotrijebljeni materijali udovoljavaju važećim zakonima (povrh uputa opisanih u dokumentaciji tvrtke Daikin).



OPREZ

Nosite odgovarajuću osobnu zaštitnu opremu (zaštitne rukavice, sigurnosne naočale...) prilikom instalacije, održavanja ili servisiranja sustava.



UPOZORENJE

Rasparajte i bacite plastične vrećice za pakiranje kako se nitko ne bi njima igrao, a pogotovo djeca. Mogući rizik: gušenje.



UPOZORENJE

Poduzmite odgovarajuće mjere kako uređaj ne bi postao sklonište malim životinjama. U kontaktu s električnim dijelovima male životinje mogu izazvati neispravnosti u radu, pojavu dima ili vatre.



OPREZ

- NE stavljajte nikakve predmete ili opremu na gornju ploču uređaja.
- NE sjedite i NE stojte na uređaju te se NE penjite na njega.



OPASNOST: OPASNOST OD OPEKLINA/OPARINA

Tijekom i odmah nakon rada NEMOJTE dodirivati grijači element jedinice, cjevovod vode ni unutarnje dijelove. Mogli bi biti prevrući ili prehladni. Ostavite ih da se vrate na normalnu temperaturu. Ako ih morate dirati, nosite pritom zaštitne rukavice.

U skladu s važećim zakonima proizvodu ćete možda morati priložiti zapisnik koji sadrži barem informacije o održavanju, popravcima, rezultatima testova, razdobljima mirovanja,...

Također, na dostupnom mjestu uz proizvod MORA SE navesti barem sljedeće podatke:

- upute za isključivanje sustava u slučaju nužde
- naziv i adresu vatrogasaca, policije i bolnice
- naziv, adresu te brojeve dnevnih i noćnih telefona za dobivanje usluge

U Europi se u standardu EN378 nalaze potrebne smjernice za ovaj zapisnik.

2.2.2 Mjesto postavljanja

- Osigurajte dovoljno prostora oko uređaja za servisiranje i strujanje zraka.
- Uvjerite se da mjesto instaliranja može podnijeti težinu i vibracije uređaja.
- Osigurajte dobro prozračivanje prostora. NEMOJTE zapriječiti ni jedan otvor za provjetranje.
- Pazite da je uređaj niveliran.
- Provjerite je li pod, na koji će se postaviti jedinica, ravan.

Uređaj NE instalirajte na sljedećim mjestima:

- U potencijalno eksplozivnom okruženju.
- Na mjestima gdje strojevi stvaraju elektromagnetske valove. Elektromagnetski valovi mogu poremetiti sustav upravljanja, i prouzročiti greške u radu uređaja.
- Na mjestima gdje postoji opasnost od požara zbog curenja zapaljivih plinova (primjer: razrjeđivač ili benzin), ugljičnih vlakana, zapaljive prašine.
- Na mjestima gdje nastaju korozivni plinovi (primjer: sumporovodik). Korozija bakrenih cijevi ili zavarenih dijelova može prouzročiti propuštanje rashladnog sredstva.

2 Opće mjere opreza

- U kupaonice.
- Na mjestima gdje je moguće smrzavanje. Temperatura u okolini unutarnje jedinice treba biti >5°C.

2.2.3 Električno



OPASNOST: OPASNOST OD STRUJNOG UDARA

- Potpuno isključite napajanje prije skidanja poklopca s razvodne kutije, spajanja bilo kakvih elektroinstalacija ili dodirivanja električnih dijelova.
- Prije servisiranja odspojite napajanje, pričekajte više od 10 minute pa izmjerite napon na stezaljkama kondenzatora glavnog strujnog kruga ili električnim komponentama. Napon MORA biti manji od 50 V DC da biste mogli dodirnuti električne komponente. Lokaciju stezaljki potražite u shemi ožičenja.
- NE dodirujte električne komponente mokrim rukama.
- NE ostavljajte uređaj bez nadzora kada je s njega uklonjen servisni poklopac.



UPOZORENJE

Ako NIJE tvornički ugrađen, u fiksno ožičenje MORA se ugraditi glavni prekidač ili drugi uređaj za odspajanje kod kojega dolazi do razdvajanja kontakata na svim polovima, čime se jamči potpuno odspajanje propisano za prenaponsku kategoriju III.



UPOZORENJE

- Upotrebljavajte SAMO bakrene žice.
- Uvjerite se da je vanjsko ožičenje u skladu s važećim zakonima.
- Sva ožičenja MORAJU biti provedena u skladu sa shemom ožičenja koja se isporučuje s proizvodom.
- NIKADA ne stišćite višežilne kabele te se pobrinite da kabele NE dolaze u dodir s cijevima i oštrim rubovima. Pazite da nema vanjskog naprezanja na priključne stezaljke.
- Obavezno instalirajte uzemljenje. NEMOJTE uzemljiti uređaj na cijevi komunalija, gromobran ili uzemljenje telefona. Nepotpuno uzemljenje može prouzročiti strujni udar.
- Obavezno primijenite zaseban strujni krug. NIKADA ne dijelite izvor napajanja s nekim drugim uređajem.
- Provjerite jeste li postavili potrebne osigurače ili prekidače strujnog kruga.
- Obavezno instalirajte zaštitu od dozemnog spoja. Propust da to učinite može prouzročiti strujni udar ili požar.
- Pri postavljanju zaštite od dozemnog spoja provjerite je li ona kompatibilna s inverterom (otporna na električne smetnje visokih frekvencija) kako bi se izbjeglo nepotrebno otvaranje zaštite od dozemnog spoja.



OPREZ

- Prilikom spajanja voda električnog napajanja, spoj na uzemljenje izvedite prije izvršenja spojeva pod naponom.
- Prilikom isključivanja voda električnog napajanja, spojeve pod naponom odspojite prije odspajanja spoja na uzemljenje.
- Duljina vodiča između sidrenja električnog napojnog kabela i same redne stezaljke mora biti takva da se vodiči pod naponom zategnu prije vodiča uzemljenja u slučaju da se naponski vodič izvuče iz obujmice sidrenja.



NAPOMENA

Mjere opreza kod polaganja naponskih vodova:



- NEMOJTE spajati žice različitih promjera na isti priključak za napajanje (nezategnutost u ožičenju može izazvati nenormalno zagrijavanje).
- Kada spajate žice jednakog promjera, spajajte ih prema gornjoj slici.
- Za ožičenje upotrijebite žicu namijenjenu za napajanje i čvrsto je spojite, a zatim osigurajte da se spriječi prenošenje naprezanja na razvodnu ploču.
- Upotrijebite odgovarajući odvijač za pritezanje vijaka priključka. Odvijač s malim vrhom će oštetiti glavu i onemogućiti pravilno pritezanje.
- Prejako zatezanje vijaka priključnice može ih slomiti.

Postavite strujne kabele najmanje 1 m od televizora i radiouređaja da biste spriječili smetnje. Ovisno o radiovalovima, udaljenost od 1 m možda neće biti dovoljna.



UPOZORENJE

- Po završetku radova na elektrici provjerite jesu li sve električne komponente i priključak u kutiji s električnim dijelovima dobro spojeni.
- Uvjerite se da su svi poklopci zatvoreni prije pokretanja uređaja.



NAPOMENA

Postavljanje je moguće samo ako je napajanje trofazno, a kompresor se može uključiti, odnosno isključiti.

Ako postoji mogućnost reverzne faze nakon kratkotrajnog nestanka struje te ponovnog uključivanja napajanja tijekom rada uređaja, krug zašтите reverzne faze priključite lokalno. Rad uređaja u reverznoj fazi može pokvariti kompresor i druge dijelove.

2.3 Za korisnika



UPOZORENJE

Ako NISTE sigurni kako se rukuje uređajem, obratite se instalateru.



UPOZORENJE

Djeca u dobi od 8 godina i više, kao i osobe sa smanjenim tjelesnim, osjetilnim ili mentalnim sposobnostima

ili nedostatkom iskustva i znanja, mogu koristiti ovaj uređaj samo ako su pod nadzorom ili su dobili upute o uporabi uređaja od osobe odgovorne za njihovu sigurnost.

Djeca se NE SMIJU igrati s uređajem.

Čišćenje i korisničko održavanje NE SMIJU obavljati djeca bez nadzora.



UPOZORENJE

Da spriječite električni udar ili požar:

- NE ispirite uređaj vodom.
- NE rukujte uređajem mokrim rukama.
- NEMOJTE na uređaj stavljati nikakve predmete koji sadrže vodu.



OPREZ

- NE stavljajte nikakve predmete ili opremu na gornju ploču uređaja.
- NE sjedite i NE stojte na uređaju te se NE penjite na njega.

Opcionalna oprema

Oprema koju je proizvela ili odobrila tvrtka Daikin i koja se može kombinirati s proizvodom u skladu s uputama u popratnoj dokumentaciji.

Nije u isporuci

Oprema koju NIJE proizvela tvrtka Daikin i koja se može kombinirati s proizvodom u skladu s uputama u popratnoj dokumentaciji.

2.4 Tumač pojmova

Zastupnik

Zastupnik za prodaju proizvoda.

Ovlašteni instalater

Tehnički obučena osoba kvalificirana za instalaciju proizvoda.

Korisnik

Osoba koja je vlasnik proizvoda i/ili rukuje proizvodom.

Važeći zakoni

Sve međunarodne, europske, nacionalne i lokalne direktive, zakoni, propisi i/ili pravila koji su mjerodavni i važeći za određeni proizvod ili domenu.

Tvrtka za servisiranje

Kvalificirana tvrtka koja može obaviti ili koordinirati potreban servis proizvoda.

Priručnik za postavljanje

Priručnik s uputama namijenjenim za određeni proizvod ili primjenu, u kojem je objašnjeno kako se uređaj postavlja, podešava i održava.

Priručnik za rukovanje

Priručnik s uputama namijenjenim za određeni proizvod ili primjenu, u kojem je objašnjeno kako se rukuje uređajem.

Upute za održavanje

Priručnik s uputama namijenjenim za određeni proizvod ili primjenu, u kojem je objašnjeno (ako je bitno) kako se uređaj postavlja, podešava i/ili primjenjuje, održava i kako se njime rukuje.

Pribor

Naljepnice, priručnici, informativni listovi i oprema koji su isporučeni s proizvodom i koje treba instalirati u skladu s uputama u popratnoj dokumentaciji.





ERC



4P635058-1 B 0000000+

Copyright 2014 Daikin

DAIKIN EUROPE N.V.

Zandvoordestraat 300, B-8400 Oostende, Belgium

4P635058-1B 2022.02