



Priručnik za postavljanje

Komplet 2-smjernog ventila za konvektor toplinske
pumpe

EKVKHPC



Ovaj priručnik pročitajte pažljivo prije postavljanja. Nemojte ga baciti. Čuvajte ga za daljnju upotrebu.

Nepravilno postavljanje ili pričvršćivanje opreme ili pribora može izazvati udar struje, kratki spoj, procurivanje, požar ili druga oštećenja opreme. Upotrijebite samo onaj pribor kojeg je proizveo Daikin i koji je izrađen posebno za upotrebu sa tom opremom i neka ga instalira stručnjak.

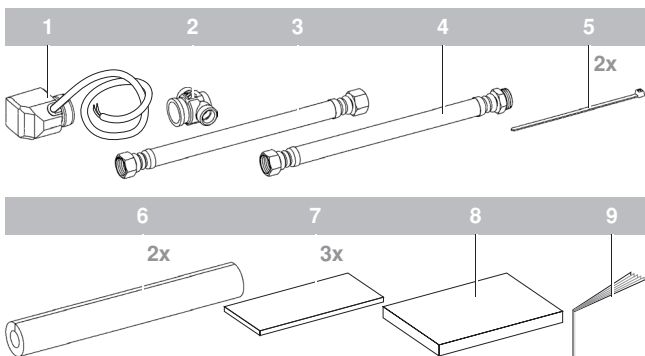
Ako ste nesigurni u postupak postavljanja ili upotrebe, uvijek se obratite vašem trgovcu za savjet i informaciju.

Engleski tekst je originalna uputa. Ostali jezici su prijevodi originalne upute.

Ovaj opcijski komplet se treba koristiti zajedno s konvektorima toplinske pumpe Daikin.

Jedinice su opremljene ulaznim i izlaznim priključkom vode za spajanje na vodeni krug. Taj krug mora postaviti ovlaštenu instalater i mora biti u skladu sa svim važećim europskim i nacionalnim propisima.

Pribor isporučen s kompletom



- 1 Pokretač
- 2 2-smjerni ventil
- 3 Gibljiva cijev (2x 1/2" ženski BSP)
- 4 Gibljiva cijev (1/2" ženski BSP x 1/2" muški BSP)
- 5 Obujmica
- 6 Toplinska izolacija
- 7 Izolacioni materijal za spojeve cjevovoda
- 8 Izolacioni materijal za 2-smjerni ventil
- 9 Priručnik za postavljanje

Priključak konvektora toplinske pumpe na vanjski cjevovod pomoću 2-smjernog ventila

Za postavljanje unutarnje jedinice provjerite priručnik za postavljanje priložen uz unutarnju jedinicu.



Pazite da ne izobličite cjevovod uređaja primjenom pretjerane sile kod spajanja cijevi. Deformirane cijevi mogu uzrokovati neispravnost jedinice.

Ako u krug optoka vode uđe zrak, vlaga ili prašina, mogu se javiti poteškoće. Zato uvijek uzmite u obzir slijedeće kada priključujete vodeni krug.

- Koristite samo čiste cijevi.
- Kada skidate srh držite kraj cijevi okrenut prema dolje.
- Pokrijte otvor cijevi kada je gurate kroz rupu u zidu, kako ne bi ušla prašina i nečistoća.
- Za brtvljenje spojeva upotrijebite dobro sredstvo za brtvljenje navoja. Sredstvo za brtvljenje mora podnositi tlakove i temperature u sustavu.
- Kada koristite metalne cijevi koje nisu od mjedi, obavezno izolirajte oba materijala jedan od drugoga da se spriječi galvanska korozija.
- Budući da je mjed mekan materijal, koristite prikladan alat za spajanje vodnog kruga. Neodgovarajući alat može uzrokovati oštećenje cijevi.

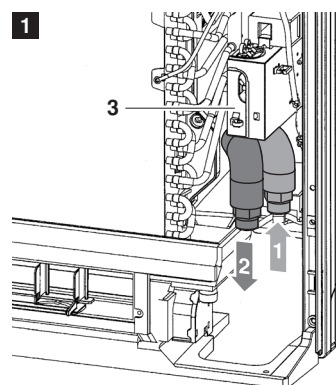


Jedinica se smije koristiti samo u zatvorenom sustavu toka vode. Primjena u otvorenom krugu toka vode može dovesti do pretjerane korozije vodovodnih cijevi.

Nemojte nikada koristiti pocinčane dijelove u vodenom krugu. Može se javiti prekomjerna korozija tih dijelova jer se u vodenom krugu unutar jedinice koriste bakarne cijevi.

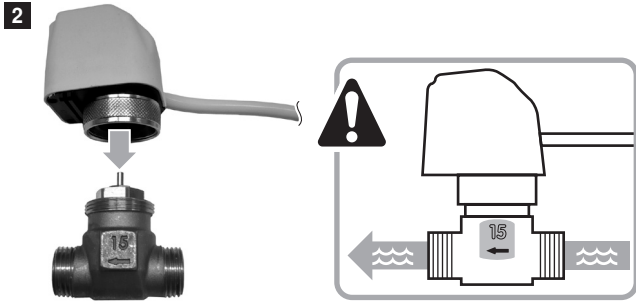
Ugradite komplet 2-smjernog ventila za konvektor toplinske pumpe

Izvršite slijedeće korake da biste ugradili 2-smjerni ventil i spojili ga na konvektor toplinske pumpe.

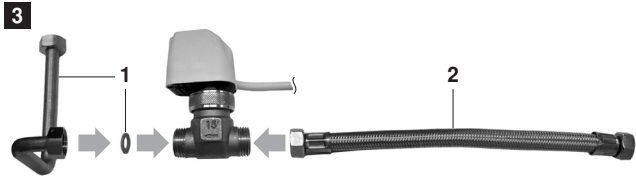


- 1 Ulaz za vodu
- 2 Izlaz za vodu
- 3 Razvodna kutija konvektora toplinske pumpe

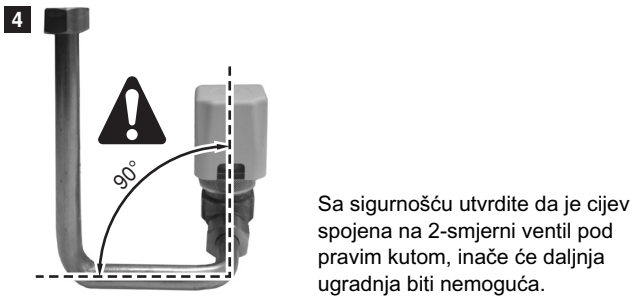
Cijev za ulaz vode



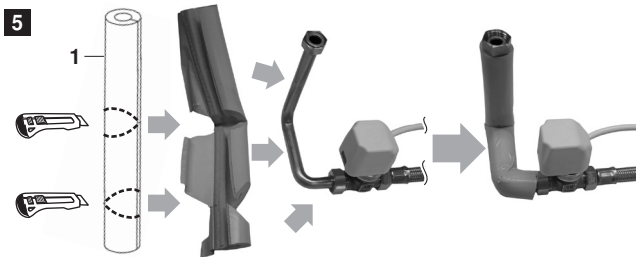
Postavite kao što je prikazano gore (obratite pozornost na smjer strelice na 2-smjernom ventilu).



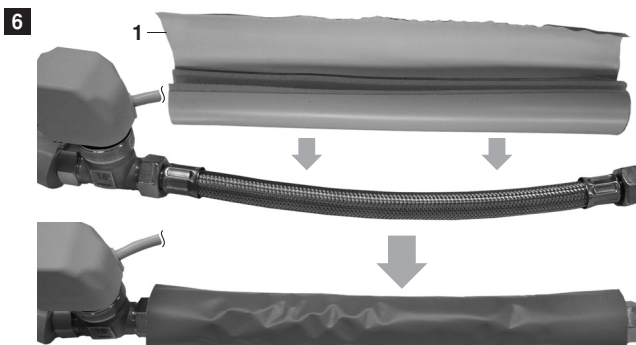
- 1 Dijelovi isporučeni s konvektorom toplinske pumpe
- 2 Gibljiva cijev (2x 1/2" ženski BSP)



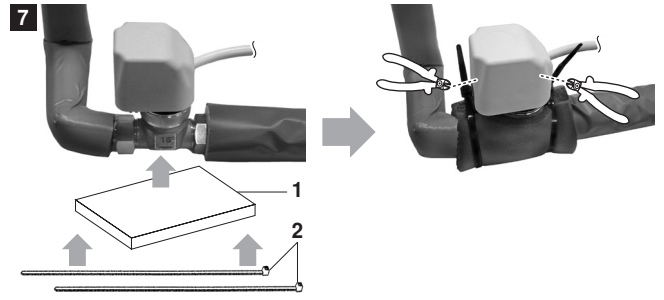
Sa sigurnošću utvrdite da je cijev spojena na 2-smjerni ventil pod pravim kutom, inače će daljnja ugradnja biti nemoguća.



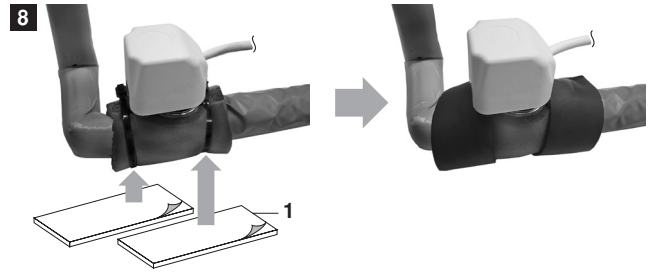
- 1 Dio isporučen s konvektorom toplinske pumpe



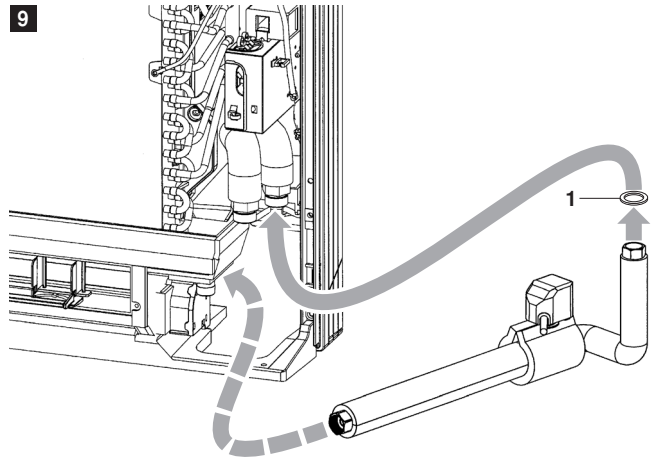
- 1 Toplinska izolacija



- 1 Izolacioni materijal za 2-smjerni ventil
- 2 Obujmice

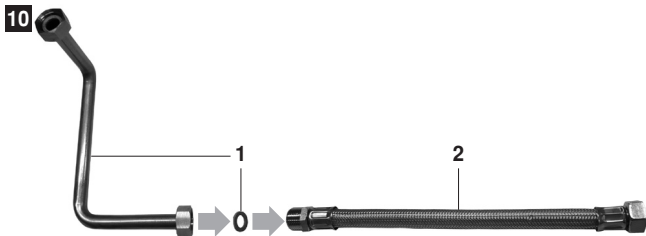


- 1 Izolacioni materijal za spojeve cjevovoda

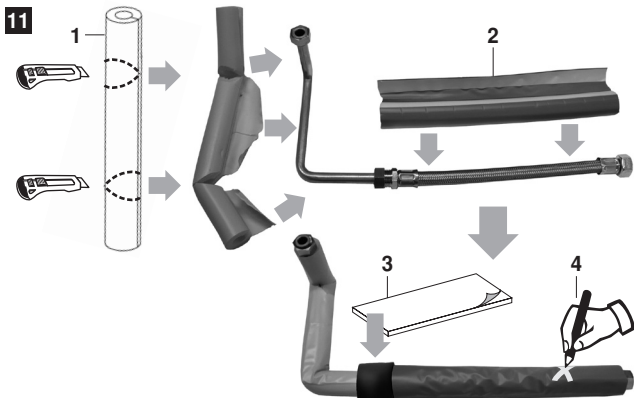


- 1 Dio isporučen s konvektorom toplinske pumpe

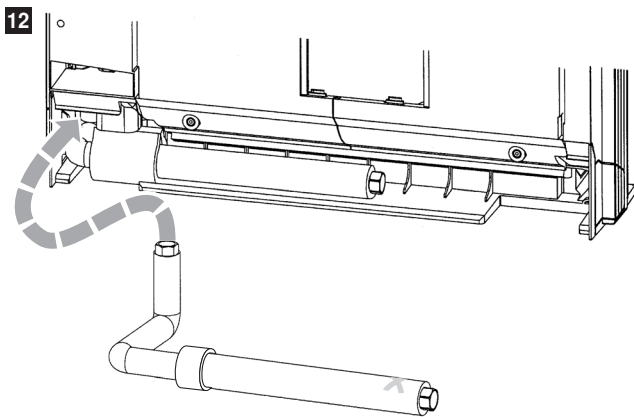
Cijev za izlaz vode



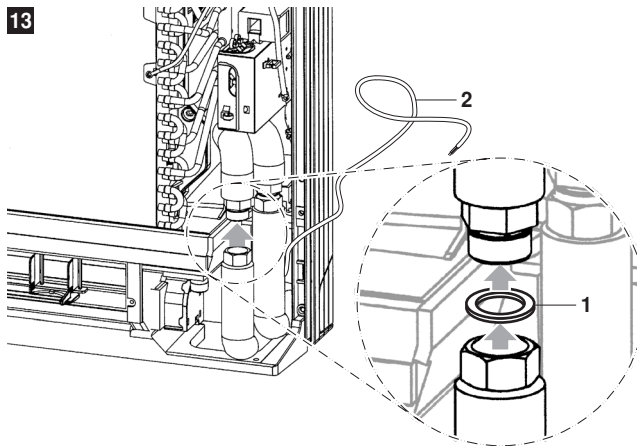
- 1 Dijelovi isporučeni s konvektorom toplinske pumpe
- 2 Gibljiva cijev (1/2" ženski BSP x 1/2" muški BSP)



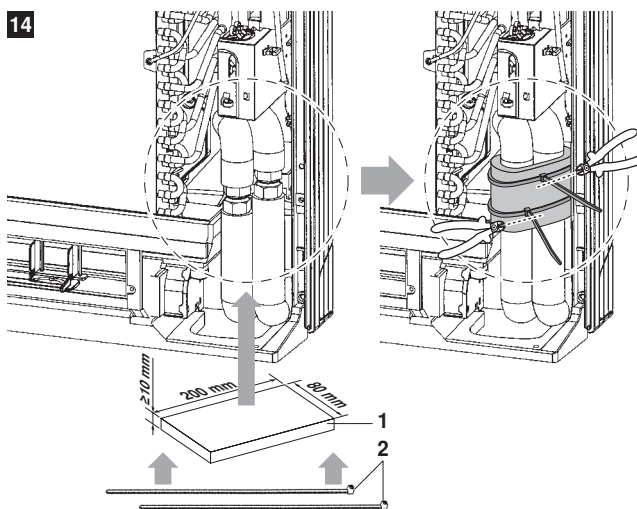
- 1 Dio isporučen s konvektorom toplinske pumpe
- 2 Toplinska izolacija
- 3 Izolacioni materijal za spojeve cjevovoda
- 4 Stavite jasno vidljive oznake na toplinsku izolaciju da se zajamči razlikovanje cijevi za izlaz vode tijekom daljnje instalacije vanjskog cjevovoda.



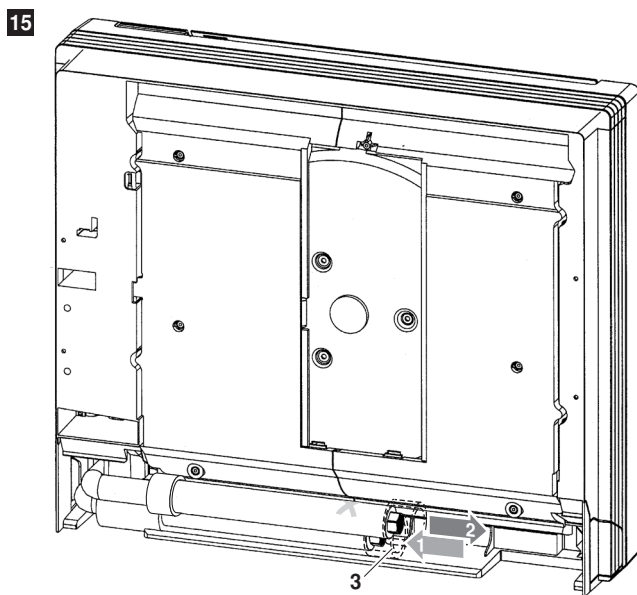
Za laganu ugradnju, umetnite cijev sa stražnje strane.



- 1 Dio isporučen s konvektorom toplinske pumpe
- 2 Ožičenje pokretača



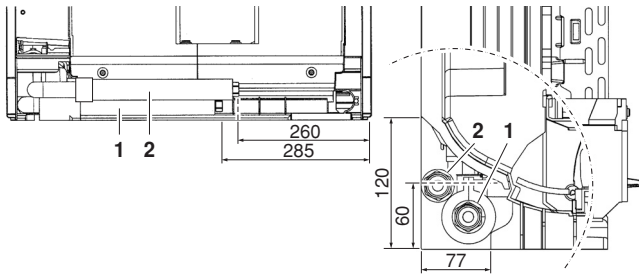
- 1 Izolacioni materijal za spojeve cjevovoda (ne isporučuje)
- 2 Obujmice (ne isporučuje)



- 1 Ulaz za vodu
- 2 Izlaz za vodu
- 3 2x Izolacioni materijal za spojeve cjevovoda (≥3x150x40 mm) (ne isporučuje)

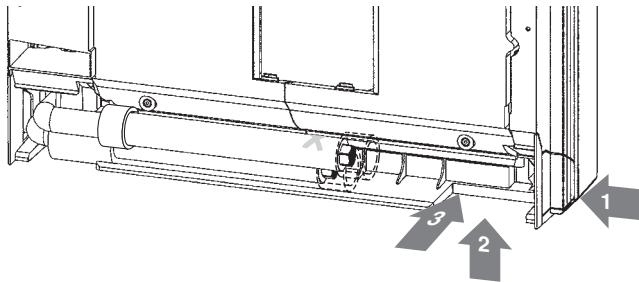
Priključak na vanjski cjevovod

1 Razmještaj priključaka uređaja (mjerne jedinice: mm)



- 1 Ulaz za vodu
- 2 Izlaz za vodu

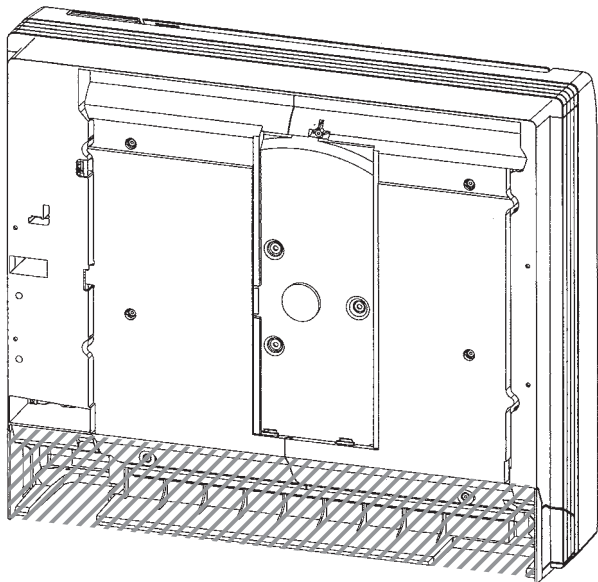
2 Mogući smjerovi vanjskog cjevovoda



- 1 Bočno
- 2 Odozdo
- 3 Straga



- Sa sigurnošću utvrdite da je vanjski cjevovod dovoljno dugačak za spajanje gibljive cijevi priključene na jedinicu.
- Provjerite da spoj vanjskog cjevovoda i cijevi spojene u jedinici potpuno pristaje u prostor za vođenje cjevovoda u jedinici.



Prostor za vođenje cjevovoda

3 Spojite vanjski cjevovod na gibljivu cijev



Pazite da ulaz i izlaz vode ispravno spojite na vanjski cjevovod. Poslužite se oznakama na toplinskoj izolaciji da biste cijev za izlaz vode razlikovali od cijevi za ulaz vode.

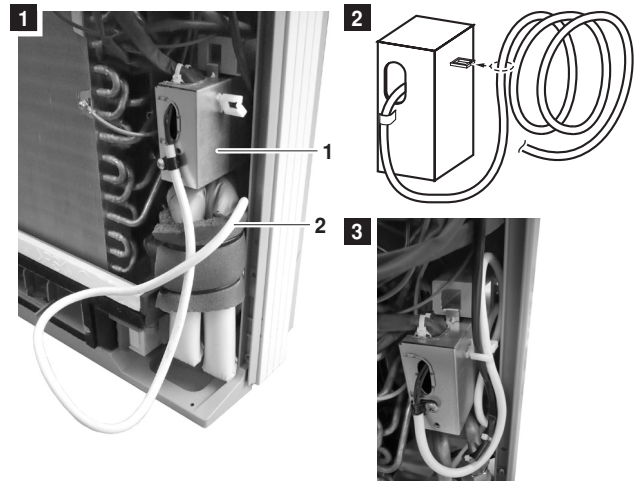
4 Gurnite jedinicu do zida ili je objesite na nosivu ploču i pogledajte u priručnik za postavljanje konvektora toplinske pumpe kako nastaviti s instalacijom jedinice.

Električna instalacija za 2-smjerni ventil

1 Priključak na razvodnu kutiju

Pogledajte u priručnik za postavljanje konvektora toplinske pumpe kako se 2-smjerni ventil spaja na razvodnu kutiju konvektora toplinske pumpe.

2 Polaganje ožičenja 2-smjernog ventila unutar konvektora toplinske pumpe



- 1 Razvodna kutija konvektora toplinske pumpe
- 2 Ožičenje 2-smjernog ventila

