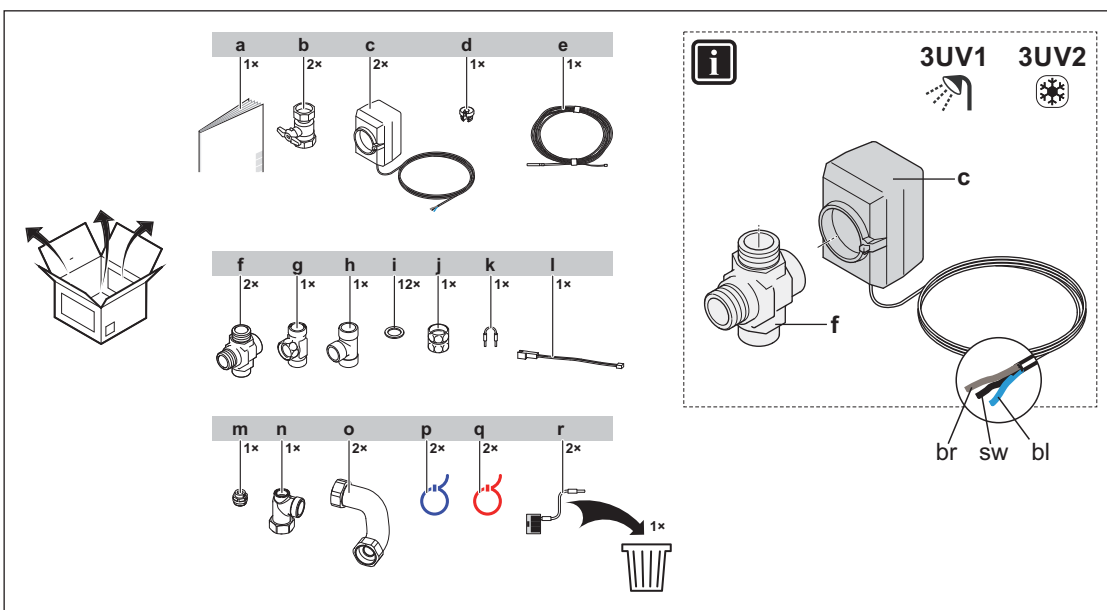
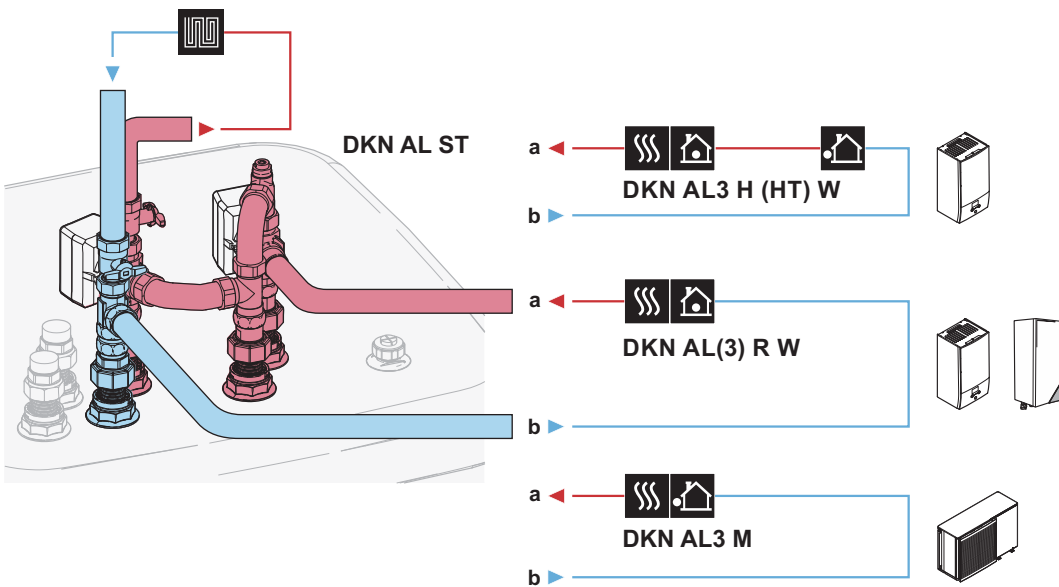




E-Pac EKEPRHLT5X



Ελληνικά

Türkçe

Svenska

Suomi

čeština

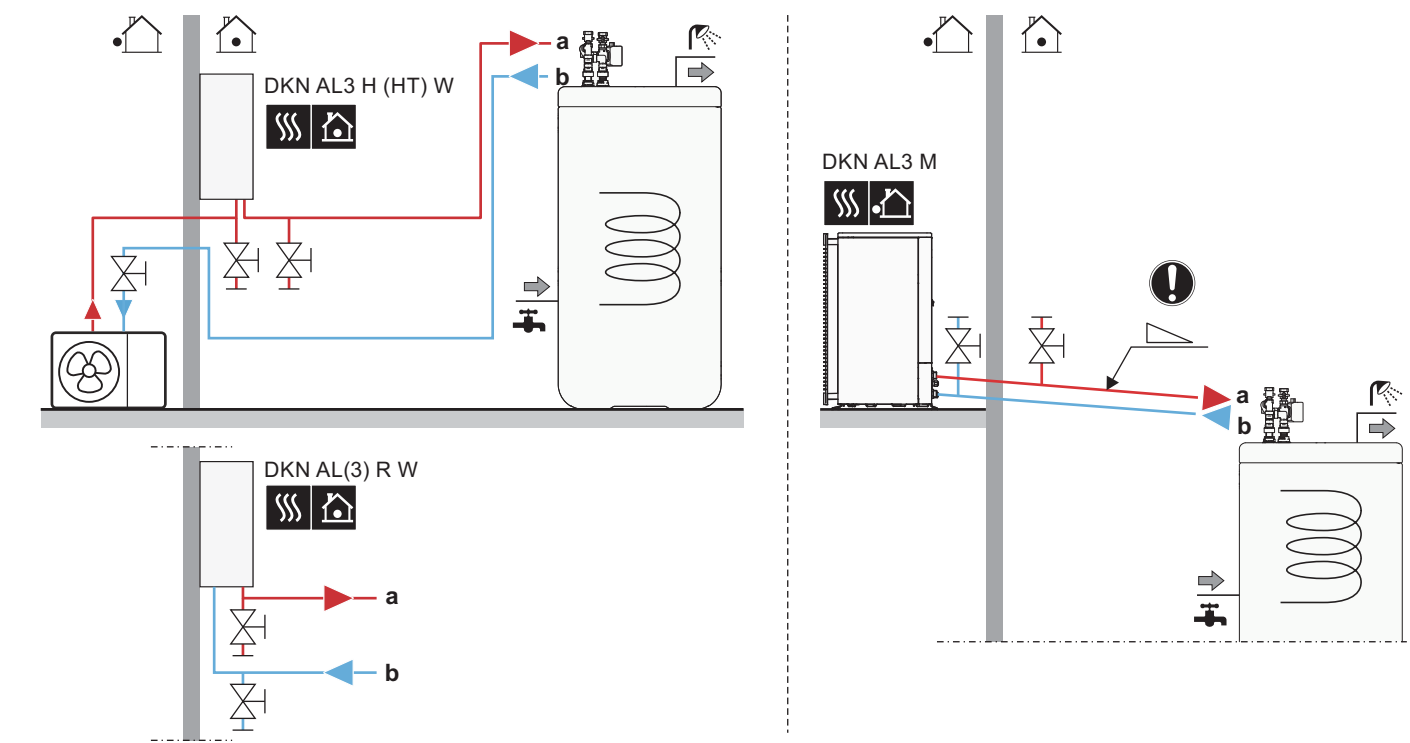
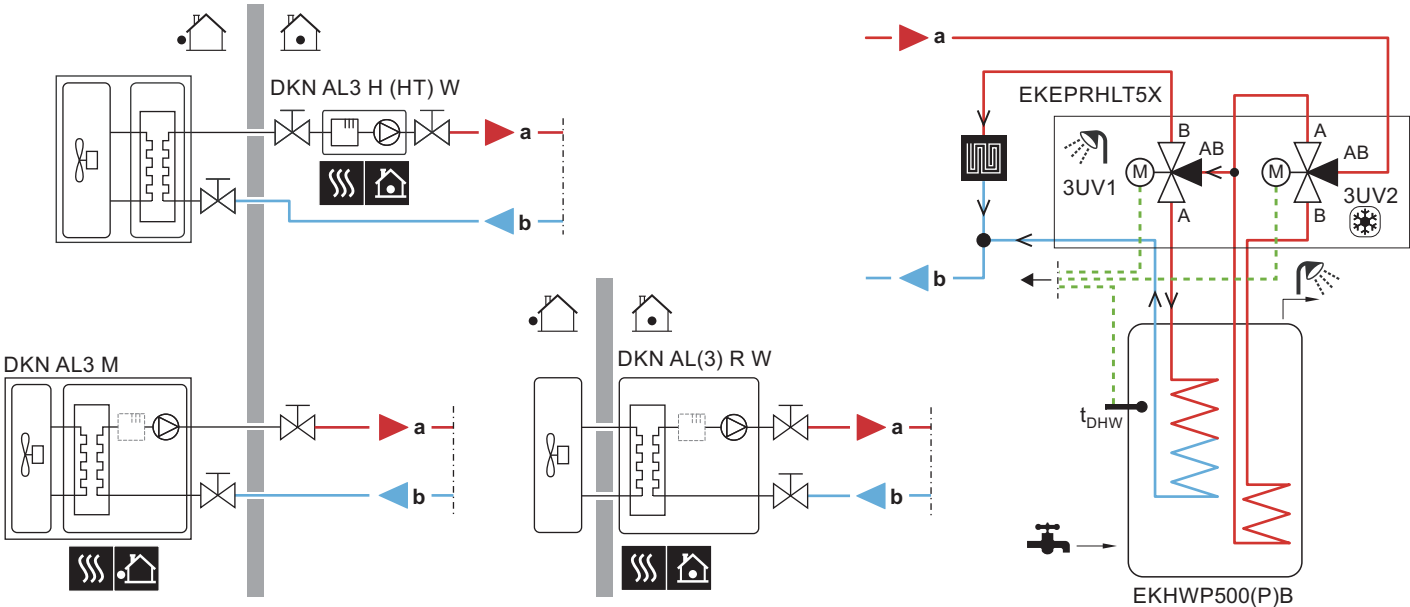
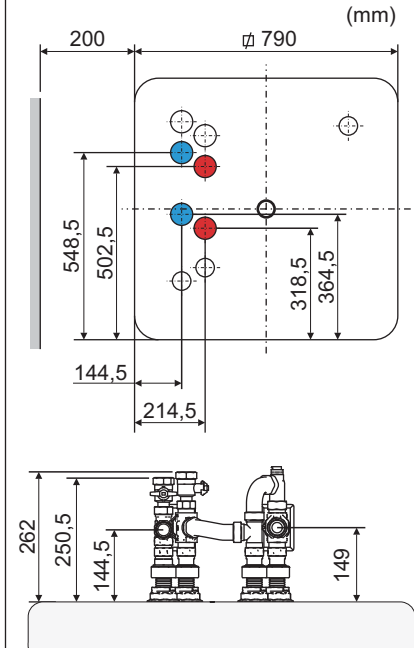
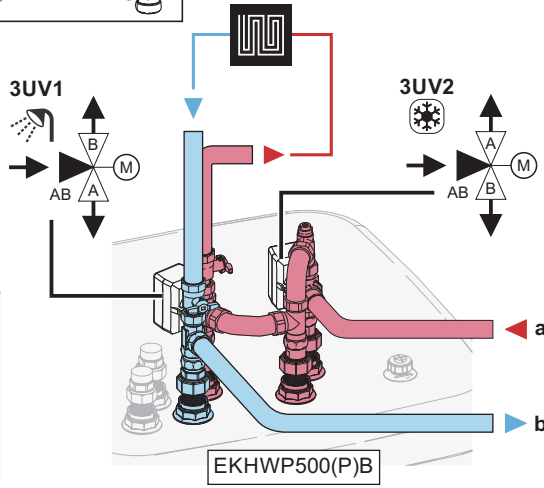
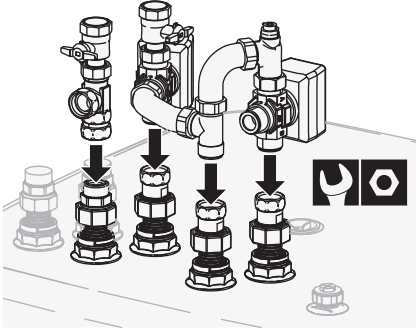
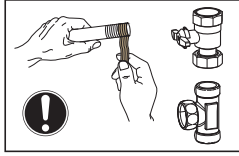
hrvatski



[EKEPRHLT5X]



DKN AL ST



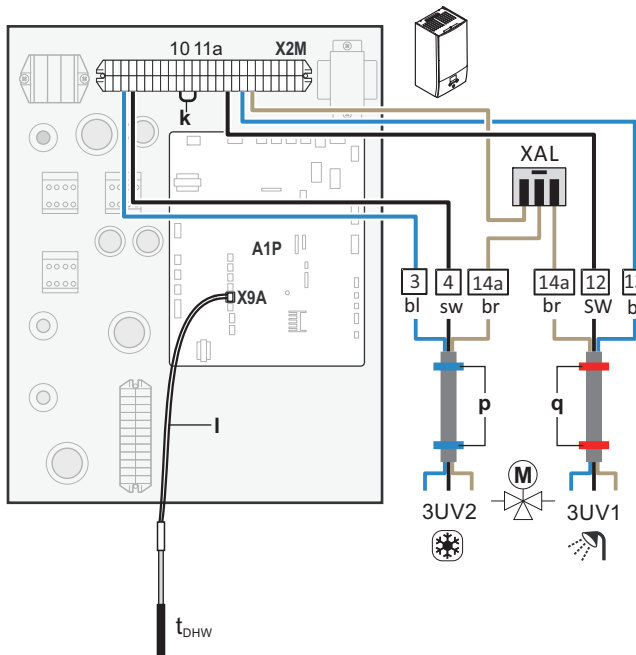


DAIKIN AL(3) R W
DAIKIN AL3 H (HT) W
DAIKIN AL3 M

DAIKIN AL ST

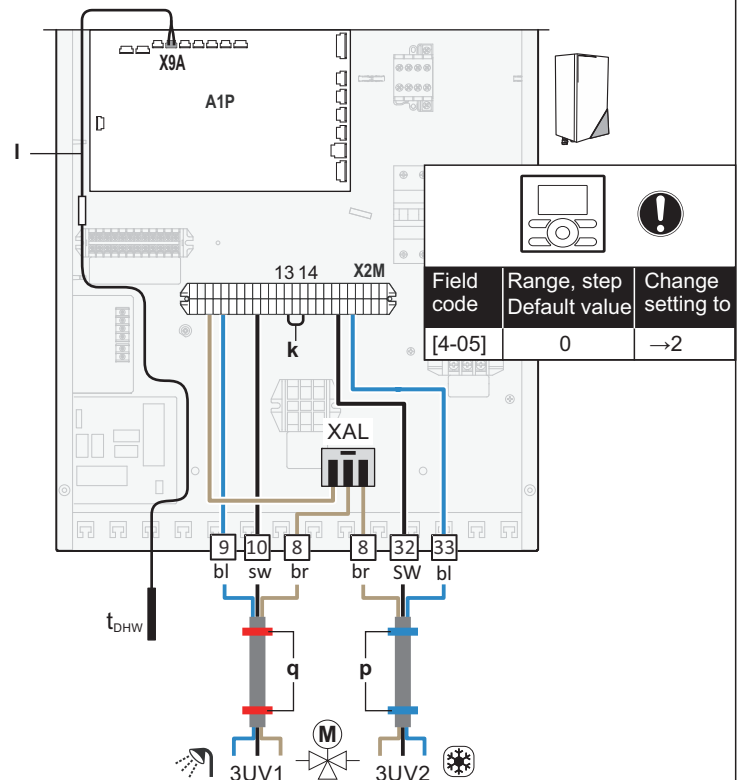
DAIKIN AL3 R W
DAIKIN AL3 H HT W
DAIKIN AL3 H W

EHBX-D / EHBH-D
ETBX-D / ETBH-D
EABX-D / EABH-D



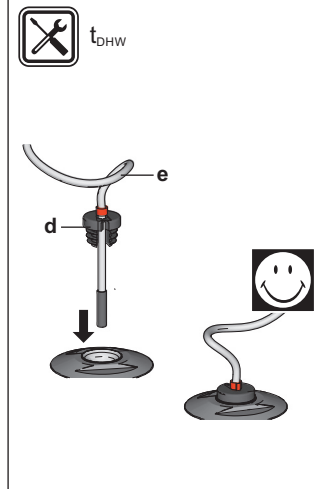
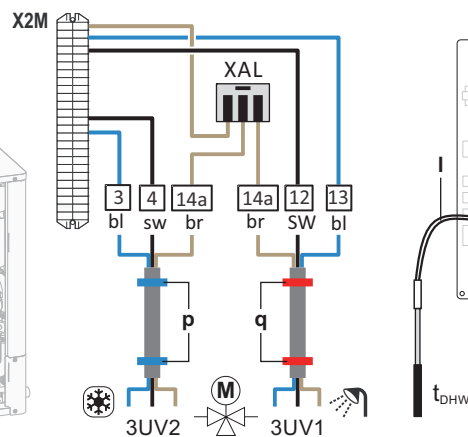
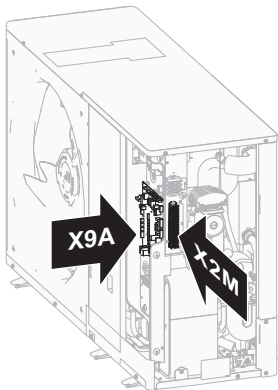
DAIKIN AL R W

EHBX-CB / EHBH-CB

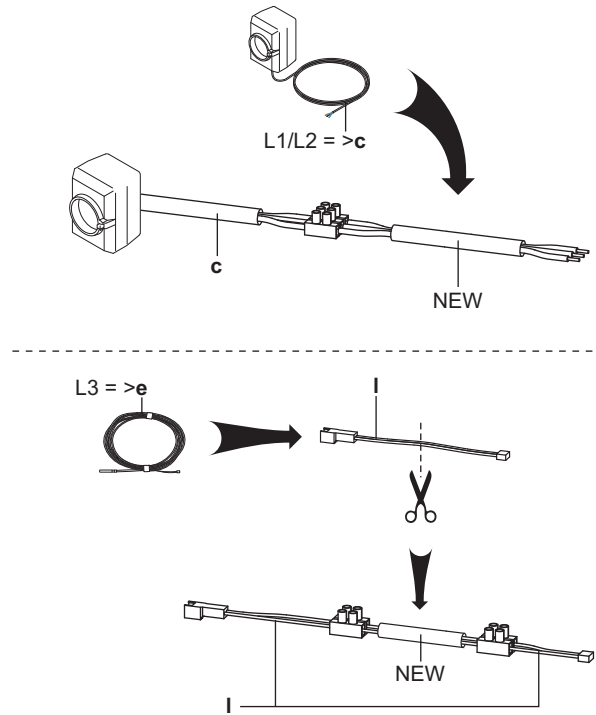
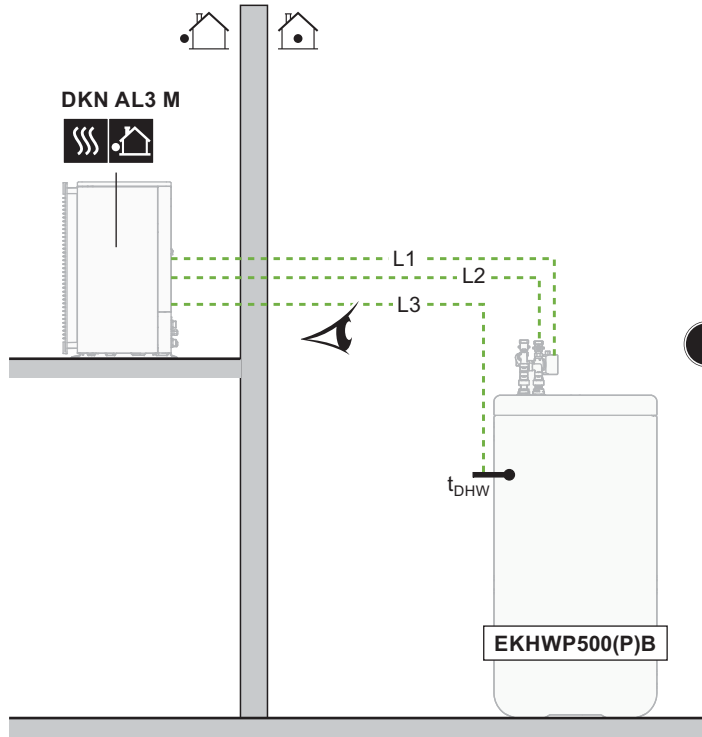


DAIKIN AL3 M

EBLA-DV3
EBLA-D3W1
EBLA-DW1
EBLA-D3V3
EDLA-DV3
EDLA-D3W1
EDLA-D3V3
EDLA-DW1



	EL	TR	SV	FI	CS	HR
3UV1 / 3UV2	3 οδη βάνα	3 yollu vana	Trevägsventil	3-tieventtiili	3cestný ventil	3-putni ventil
t _{DHW}	Αισθητήρας	Termistör	Termistor	Termistori	Termistor	Termistor
DAIKIN AL ST						
EKHPW 500(P)B	Αισθητήρας (500 l)	Kullanım sıcak suyu boyleri (500 l)	Varmvattenberedare (500 l)	Kuumavesivaraaja (500 l)	Nádrž na teplou užitkovou vodu (500 l)	Spremnik kučne vruče vode (500 l)
br	καφέ	kahverengi	brun	ruskea	hnědý	smeď
sw	μαύρος	siyah	svart	musta	černá	crna
bl	μπλε	mavi	blå	sininen	modrý	plava
Indoor unit					Outdoor unit	
ETBX(H)-D	DAIKIN AL3 H HT W	EHBX(H)-D	DAIKIN AL3 R W	EBLA/EDLA	DAIKIN AL3 M	
EABX(H)-D	DAIKIN AL3 H W	EHBX(H)-CB	DAIKIN AL R W			



EL	TR	SV	Fi	CS	HR	
τεχνικά δεδομένα	Teknik veri	Teknisk data	Tekniset tiedot	Technická data	Tehnički podaci	
3UV1 / 3UV2 						
3 οδη βάνα	3 yollu vana	Trevägsventil	3-tieventtiili	3cestný ventil	3-putni ventil	
τάση λειτουργίας	Çalışma gerilimi	Driftspänning	Käyttöjännite	Provozní napětí	Radni napon	230V / 50Hz
Μέγιστη ισχύς εισόδου	Maksimum güç girişi	Max effekt effekt	Suurin tehotulo	Maximální příkon	Maksimalni unos snage	4,3 W
Τύπος προστασίας	Koruma türü	Skyddstyp	Suojaustyyppi	Druh ochrany	Vrsta zaštite	IP 40
χρόνος μετάβασης	Geri dönüş süresi	Turnaround tid	Läpimenoaika	Doba obratu	Vrijeme obrade	6s
Συντελεστή KVS	KVS-katsayı	KVS-koefficient	KVS-kerroin	Koeficient KVS	KVS-koeficijent	7,7
Αισθητήρας δοχείου αποθήκευσης	Depolama tankı sensörü	Lagringstankens sensor	varastosäiliön anturi	Senzor zásobní nádrže	Senzor spremnika	
R_s						
Χαρακτηριστικά αντίστασης	Direnç karakteristiği	Hållfasthetskaraktistik	vastustuskyky-ominaisuus	Charakteristiky odporu	Karakteristike otpora	

