

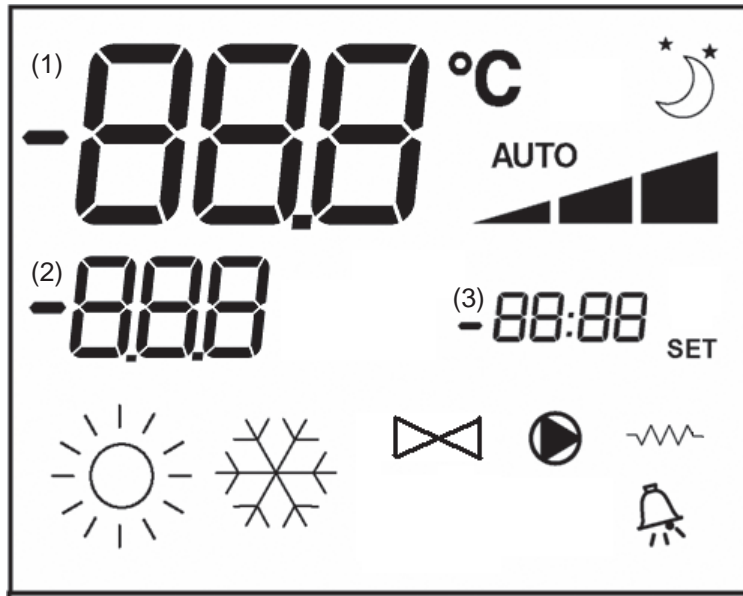
DAIKIN

PRIRUČNIK O INSTALACIJI I UPORABI

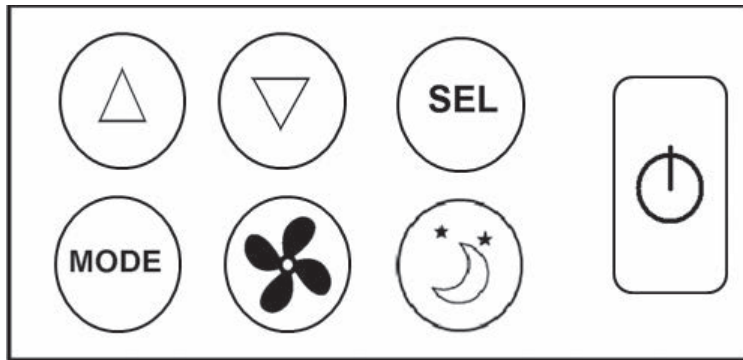
Standardni elektronski kontroler

FWEC1

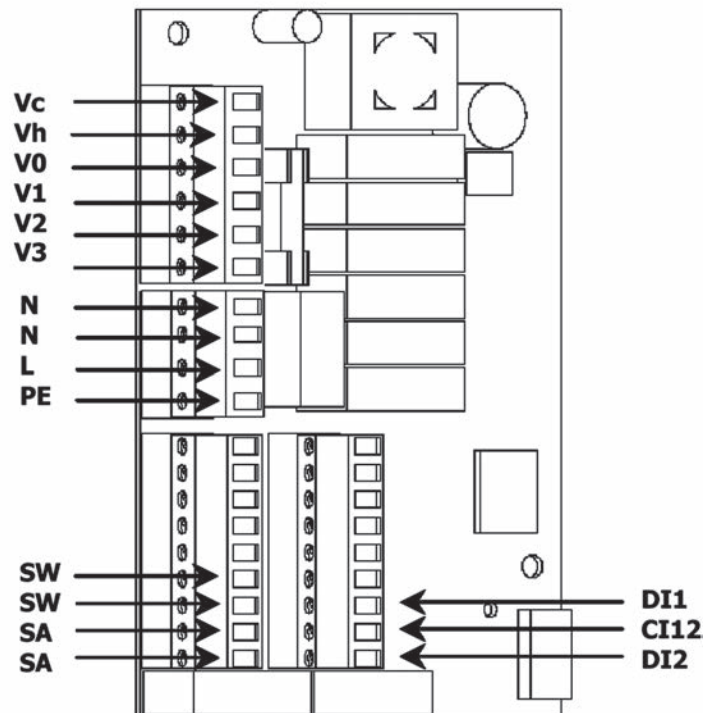




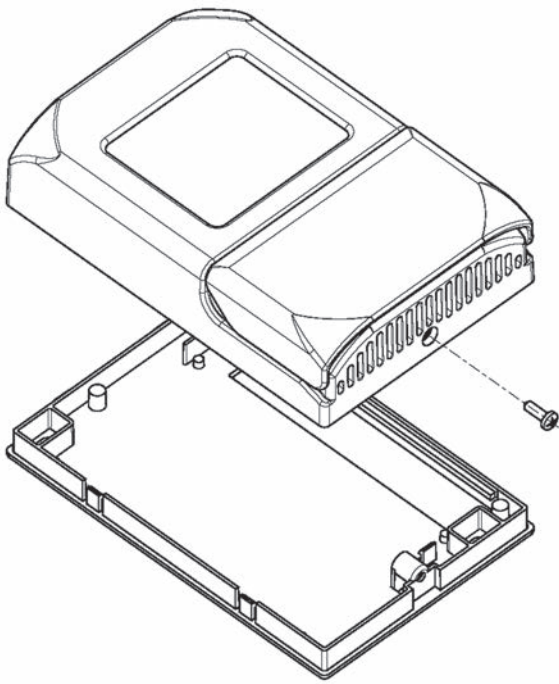
1



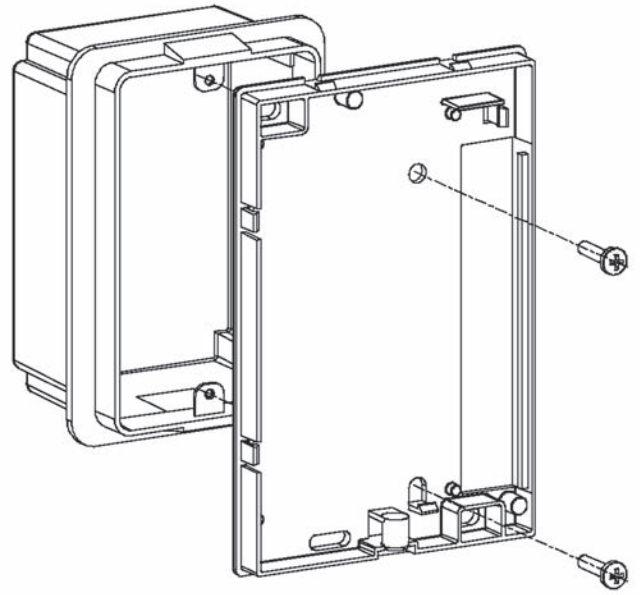
2



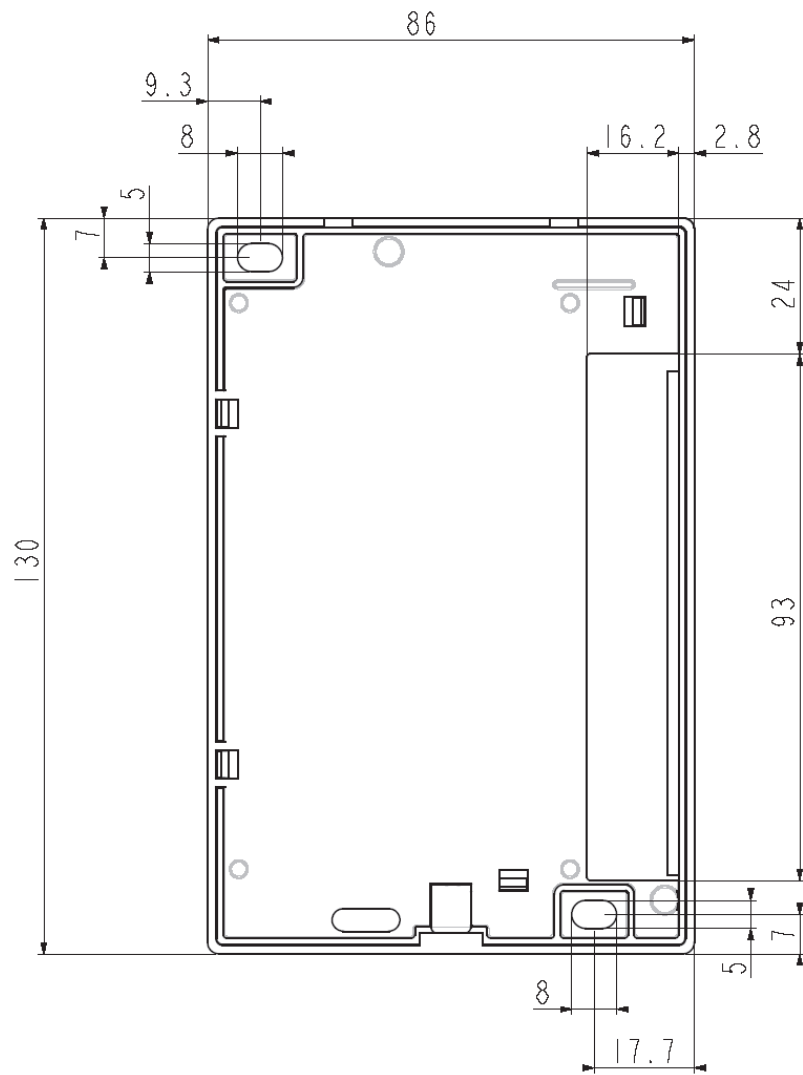
3



4

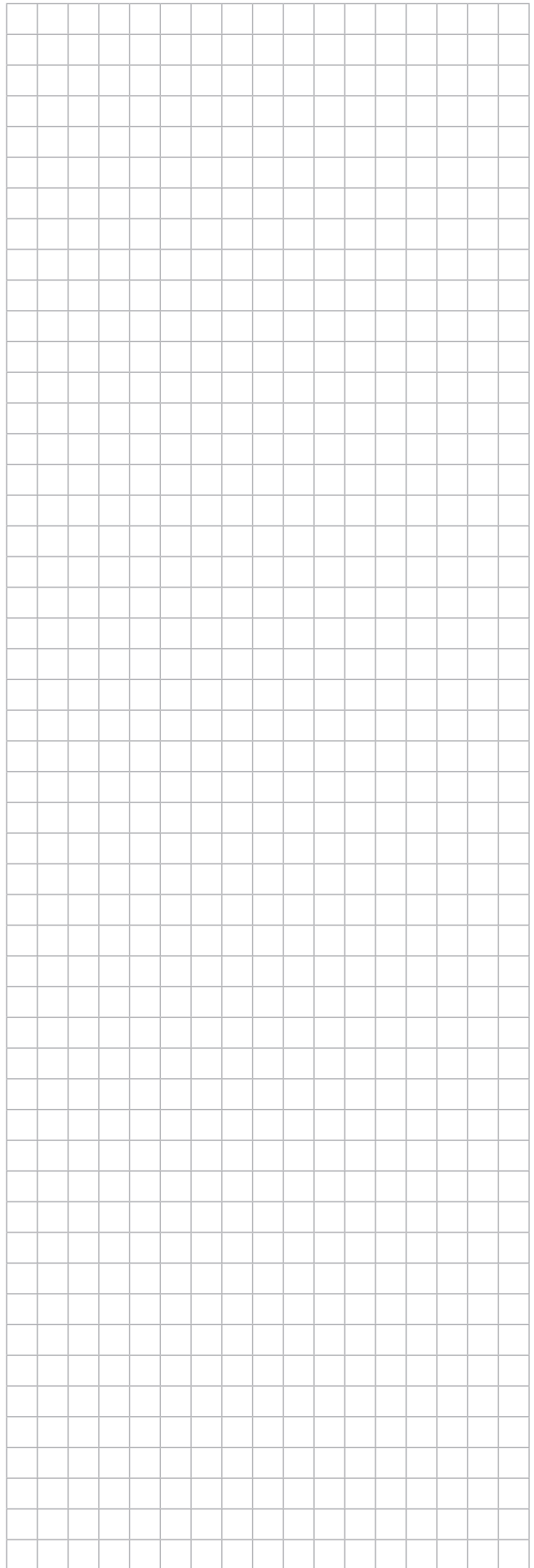
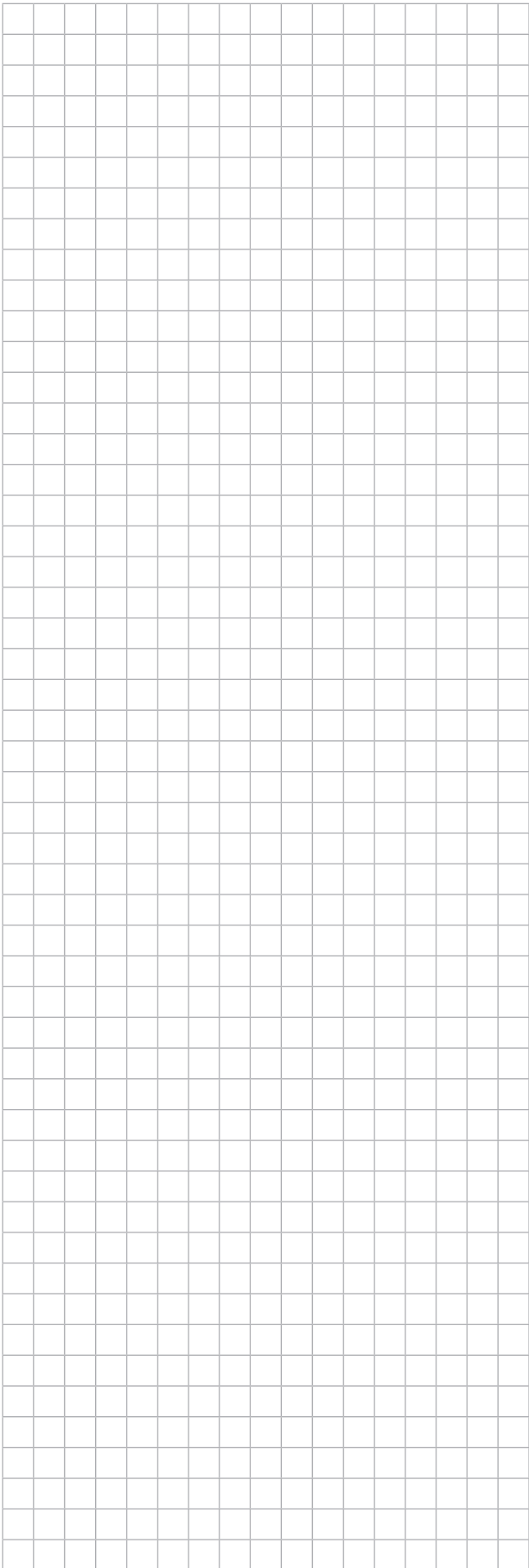


5



6

BILJE



OPĆE ZNAČAJKE

Kontrola LCD je dizajnirana da bi upravljala svim terminalima uređaja asinkronim jednofaznim višebrzinskim motorom.

OSNOVNE FUNKCIJE I OPREMA

Reguliranje temperature zraka uz pomoć automatske promjene brzine ventilatora.

- Reguliranje temperature zraka uz pomoć on-off ventilatora na fiksnoj brzini.
- Upravljanje ventilima On/Off za uređaje s dvije ili četiri cijevi.
- Upravljanje otpornicima koji podržavaju grijanje.
- Uključivanje Hlađenja/Grijanja na slijedeće načine:
 - ručno na aparatu
 - ručno ali daljinski (centralizirano)
 - automatski, s obzirom na temperaturu vode
 - automatski, s obzirom na temperaturu zraka

Osim toga je opremljen i:

- Digitalnim ulazom 1 - Čisti kontakti za prespajanje
- Daljinskim centraliziranim Hlađenjem/Grijanjem (logika kontakta: vidi parametre konfiguracije kartice).
- Digitalnim ulazom 2 - Čisti kontakti za vanjsko odobrenje (na primjer; kontakt prozor, daljinski ON/OFF, senzor prisutnosti itd.) koji može osposobiti ili onesposobiti rad cjeline (logika kontakta: vidi parametre konfiguracije kartice).
- Daljinska sonda za temperaturu vode (FWTSK).
- Daljinska sonda za temperaturu zraka (FWTSK) (ta se sonda, ako postoji, koristi na mjestu one unutrašnje za očitavanje prostorne temperature). Upravljačka ploča se sastoji od:
 - Zaslona LCD
 - Tipkovnice

ZASLONA LCD (VIDI SLIKU 1)

- (1) Okolna temperatura
- (2) Stanje termostata / ventilatora
- (3) Podešena temperatura

AUTO Logika automatske ventilacije

 Brzina ventilatora



Način rada: Hlađenje. Ako bliješti prikazuje da nema odobrenja vode za rad ventilacije.



Način rada: Grijanje. Ako bliješti prikazuje da nema odobrenja vode za rad ventilacije.



Opcija Economy je aktivna



Postojanje alarma



Kontrola Minimalne Temperature



Ventil je otvoren



Električni otpor. Ako taj simbol bliješti prikazuje da otpor radi; kada je simbol fiksno uključen prikazuje samo koji je otpor izabran



Ovaj aparat ne smiju koristiti djeca ili osobe s tjelesnim, osjetilnim ili duševnim problemima, one koje su neiskusne ili nepripremljene te su bez nadzora. Pazite da djeca nemaju pristup uređaju,

TIPKOVNICA (VIDI SLIKU 2)



Tipka **ON/OFF**: uključivanje/isključivanje termostata. Tijekom procedure izmjene parametara omogućuje vraćanje na normalan rad



Tipke **UP/GORE** i Down/Dolje: promjena temperature reguliranja Termostata (Grijanje:[5.0-30.0°C],



Hlađenje:[10.0-35.0°C]). Tijekom procedure izmjene, parametri se koriste za izbor samih parametara ili da bi se promijenila njihova vrijednost



Tipka **SEL**: u načinu rada Grijanje, izbor električnog otpora kao pomoćne funkcije



Tipka **MODE**: izbor načina rada Grijanje/Hlađenje



Tipka **FAN**: izbor brzine rada



Tipka **EC**: izbor načina rada Economy.

AKTIVNE KOMBINACIJE TIPAKA



Kada je termostat u stanju **OFF**: pristup proceduri konfiguracije parametara

Kada je termostat u stanju **ON**: prikazuje trenutnu temperaturu vode



Izbor funkcije Minimalna Temperatura Zraka.

KONFIGURACIJA KARTICE

Kartica se može konfigurirati s obzirom na terminal/uređaj kojim se upravlja, uz pomoć modifikacije nekih parametara.

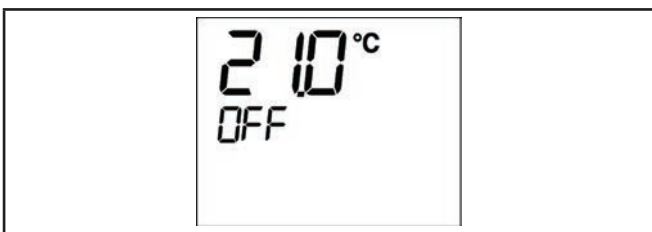
LISTA PARAMETARA

- *P00* = konfiguracija kontrole (vidi "Predviđene Konfiguracije") da biste izabrali tip terminala kojim ćete upravljati.
- *P01* = tip instalacije kontrole
 - *000*: na terminalu
 - *001*: zid
- *P02* = (ne koristi se)

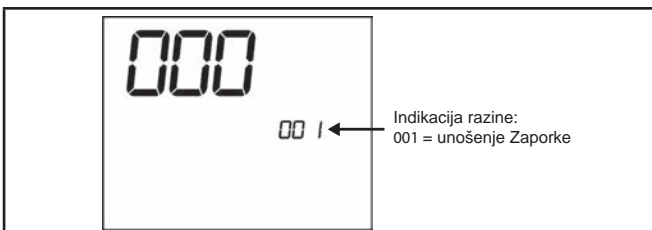
- *P03* = neutralna zona [20-50°C/10]; korišteni parametar u slučaju konfiguracija s automatskim prebacivanjem hlađenje/grijanje s obzirom na temperaturu zraka.
- *P04* = sonda za vodu:
 - 000: nije predviđena
 - 001: predviđena
 S obzirom na podešenu vrijednost će se upravljati na prikladan način i alarmom sonde i odobrenjem električnog otpora
- *P05* = logika korištenja Digitalnog Ulaza 1 za prebacivanje Hlađenje/Grijanje:
 - 000: (otvoren/zatvoren) = (Hlađe./Grija.)
 - 001: (otvoren/zatvoren) = (Grija./Hlađ)
- *P06* = logika korištenja Digitalnog Ulaza 2 za prebacivanje On/Off:
 - 000: (otvoren/zatvoren) = (On/Off)
 - 001: (otvoren/zatvoren) = (Off/On)

PROCEDURA KONFIGURACIJE

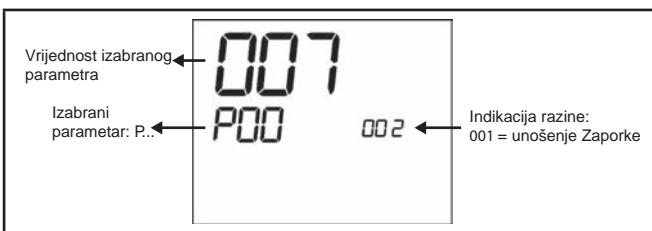
- Stavite termostat u stanje OFF



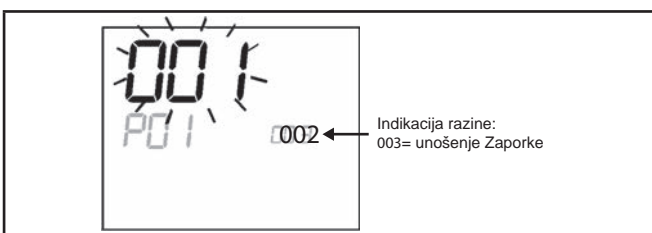
- Istovremeno pritisnite tipke



- Koristite tipke da biste izmijenili vrijednost na zaslonu sve do vrijednosti zaporke 10, tada pritisnite. Ako je vrijednost zaporke pravilna, moći ćete pristupiti parametrima



- Koristite razne tipke da biste mogli kliziti po raznim parametrima (vidi gore opisanu "Listu Parametara").
- Pritisnite da biste aktivirali izmjenu parametra (vrijednost počinje bliješiti).



- koristite tipke da biste promijenili vrijednost
- Pritisnite da biste pohranili novu podešenu vrijednost ili da biste poništili izmjenu
- Kada završite s promjenom tih parametara pritisnite tipku da biste izašli iz procedure

NAPOMENA: Procedura parametrizacije ima ograničeno trajanje. Na isteku tog perioda (otprilike 2 minuta) termostat će se postaviti u stanje OFF i održati isključivo pohranjene izmjene.

PREDVIĐENA KONFIGURACIJA (PARAMETAR P00)

Kontrola LCD se može konfigurirati na različite načine s obzirom na vrstu sustava. Razne konfiguracije se postižu na način da se na prikladan način obavi konfiguracija parametra P00 (vidi proceduru konfiguracije parametara kontrole).

001

- Cijevi uređaja: 2
- Ventil: NE
- Otpor: NE
- Brzina ventilacije: 3
- Logika prebacivanja ljeto/zima: **LOKALNO RUČNO**

002

- Cijevi uređaja: 2
- Ventil: NE
- Otpor: NE
- Brzina ventilacije: 3
- Logika prebacivanja ljeto/zima: **UDALJENOST RUČNO**

003

- Cijevi uređaja: 2
- Ventil: NE
- Otpor: NE
- Brzina ventilacije: 3
- Logika prebacivanja ljeto/zima: **AUTOMATSKA STRANA VODE**

004

- Cijevi uređaja: 2
- Ventil: NE
- Otpor: NE
- Brzina ventilacije: 4
- Logika prebacivanja ljeto/zima: **LOKALNA RUČNA**

005

- Cijevi uređaja: 2
- Ventil: NE
- Otpor: NE
- Brzina ventilacije: 4
- Logika prebacivanja ljeto/zima: **RUČNA UDALJENOST**

006

- Cijevi uređaja: 2
- Ventil: NE
- Otpor: NE
- Brzina ventilacije: 4
- Logika prebacivanja ljeto/zima: **AUTOMATSKA STRANA VODE**

007

- Cijevi uređaja: 2
- Ventil: **NE**
- Otpor: **DA**
- Brzina ventilacije: 3
- Logika prebacivanja ljeta/zima: **LOKALNO RUČNO**

008

- Cijevi uređaja: 2
- Ventil: **NE**
- Otpor: **DA**
- Brzina ventilacije: 3
- Logika prebacivanja ljeta/zima: **RUČNA UDALJENOST**

009

- Cijevi uređaja: 2
- Ventil: **NE**
- Otpor: **da**
- Brzina ventilacije: 3
- Logika prebacivanja ljeta/zima: **AUTOMATSKA STRANA ZRAK**

010

- Cijevi uređaja: 2
- Ventil: **2/3 OTVORA**
- Otpor: **NE**
- Brzina ventilacije: 3
- Logika prebacivanja ljeta/zima: **LOKALNA RUČNA**

011

- Cijevi uređaja: 2
- Ventil: **2/3 OTVORA**
- Otpor: **NE**
- Brzina ventilacije: 3
- Logika prebacivanja ljeta/zima: **RUČNA UDALJENOST**

012

- Cijevi uređaja: 2
- Ventil: **2/3 OTVORA**
- Otpor: **NE**
- Brzina ventilacije: 3
- Logika prebacivanja ljeta/zima: **AUTOMATSKASTRANA**

013

- Cijevi uređaja: 2
- Ventil: **2/3 OTVORA**
- Otpor: **NE**
- Brzina ventilacije: 4
- Logika prebacivanja ljeta/zima: **LOKALNA RUČNA**

014

- Cijevi uređaja: 2
- Ventil: **2/3 OTVORA**
- Otpor: **NE**
- Brzina ventilacije: 4
- Logika prebacivanja ljeta/zima: **RUČNA UDALJENOST**

015

- Cijevi uređaja: 2
- Ventil: **2/3 OTVORA**
- Otpor: **NE**
- Brzina ventilacije: 4
- Logika prebacivanja ljeta/zima: **AUTOMATSKA STRANA VODE**

016

- Cijevi uređaja: 2
- Ventil: **3 OTVORA**
- Otpor: **DA**
- Brzina ventilacije: 3
- Logika prebacivanja ljeta/zima: **LOKALNA RUČNA**

017

- Cijevi uređaja: 2
- Ventil: **3 OTVORA**
- Otpor: **DA**
- Brzina ventilacije: 3
- Logika prebacivanja ljeta/zima: **RUČNA UDALJENOST**

018

- Cijevi uređaja: 2
- Ventil: **3 OTVORA**
- Otpor: **DA**
- Brzina ventilacije: 3
- Logika prebacivanja ljeta/zima: **AUTOMATSKA STRANA ZRAK**

019

- Cijevi uređaja: 4
- Ventil: **NE**
- Otpor: **NE**
- Brzina ventilacije: 3
- Logika prebacivanja ljeta/zima: **LOKALNA RUČNA**

020

- Cijevi uređaja: 4
- Ventil: **NE**
- Otpor: **NE**
- Brzina ventilacije: 3
- Logika prebacivanja ljeta/zima: **RUČNA UDALJENOST**

021

- Cijevi uređaja: 4
- Ventil: **NE**
- Otpor: **NE**
- Brzina ventilacije: 3
- Logika prebacivanja ljeta/zima: **AUTOMATSKA STRANA ZRAK**

022

- Cijevi uređaja: 4
- Ventil: **NE**
- Otpor: **NE**
- Brzina ventilacije: 4
- Logika prebacivanja ljeta/zima: **LOKALNA RUČNA**

023

- Cijevi uređaja: 4
- Ventil: **NE**
- Otpor: **NE**
- Brzina ventilacije: 4
- Logika prebacivanja ljeto/zima: **RUČNA UDALJENOST**

024

- Cijevi uređaja: 4
- Ventil: **NE**
- Otpor: **NE**
- Brzina ventilacije: 4
- Logika prebacivanja ljeto/zima: **AUTOMATSKA STRANA ZRAK**

025

- Cijevi uređaja: 4
- Ventil: **2/3 OTVORA**
- Otpor: **NE**
- Brzina ventilacije: 3
- Logika prebacivanja ljeto/zima: **LOKALNA RUČNA**

026

- Cijevi uređaja: 4
- Ventil: **2/3 OTVORA**
- Otpor: **NE**
- Brzina ventilacije: 3
- Logika prebacivanja ljeto/zima: **RUČNA UDALJENOST**

027

- Cijevi uređaja: 4
- Ventil: **2/3 OTVORA**
- Otpor: **NE**
- Brzina ventilacije: 3
- Logika prebacivanja ljeto/zima: **AUTOMATSKA STRANA ZRAK**

028

- Cijevi uređaja: 4
- Ventil: **2/3 OTVORA**
- Otpor: **NE**
- Brzina ventilacije: **3 + CN (PRIRODNA KONVEKCIJA)**
- Logika prebacivanja ljeto/zima: **LOKALNA RUČNA**

029

- Cijevi uređaja: 4
- Ventil: **2/3 otvora**
- Otpor: **NE**
- Brzina ventilacije: **3 + CN (PRIRODNA KONVEKCIJA)**
- Logika prebacivanja ljeto/zima: **RUČNA UDALJENOST**

030

- Cijevi uređaja: 4
- Ventil: **2/3 OTVORA**
- Otpor: **NE**
- Brzina ventilacije: **3 + CN (PRIRODNA KONVEKCIJA)**
- Logika prebacivanja ljeto/zima: **AUTOMATSKI STRANA ZRAK**

031

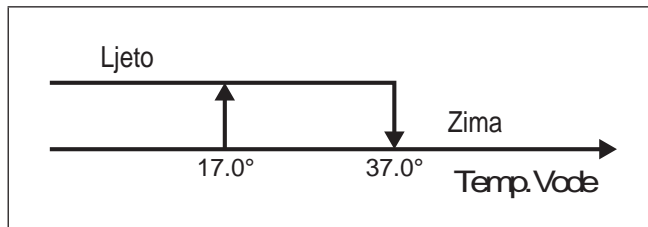
- Cijevi uređaja: 4
- Ventil: **NE**
- Otpor: **DA**
- Brzina ventilacije: 3
- Logika prebacivanja ljeto/zima: **LOKALNA RUČNA**

LOGIKA

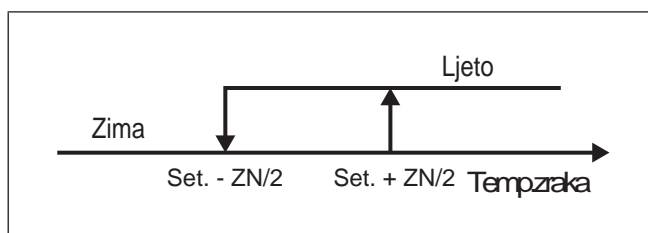
PREBACIVANJE HLAĐENJE/GRIJANJE

Postoje 4 različite logike izbora načina rada termostata koje se definiraju s obzirom na konfiguracije podešene na kontroli:

- **Lokalna ručna:** korisnikov izbor na način da pritisne tipku
- **Ručna udaljenost:** s obzirom na stanje Digitalnog Ulaza 1 (logika kontakta: vidi parametre konfiguracije kartice)
- **Automatska** s obzirom na temperaturu vode



- **NAPOMENA:** u slučaju alarma sonde za vodu, kontrola načina rada se privremeno vraća u Lokalni način rada
- Automatska s obzirom na temperaturu zraka:



Gdje:


- **Set** je temperatura podešena strelicama
- **ZN** je neutralna zona (parametar P03)

Način rada termostata je prikazan na zaslonu simbolima: ❄️ (hlađenje) i ☀️ (grijanje).

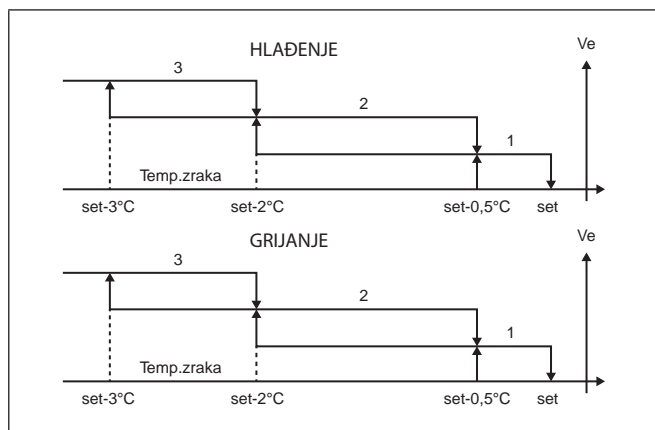
VENTILACIJA

Kontrola može upravljati terminalima s 3 ili 4 brzine ventilacije.

IZBOR BRZINE RADA

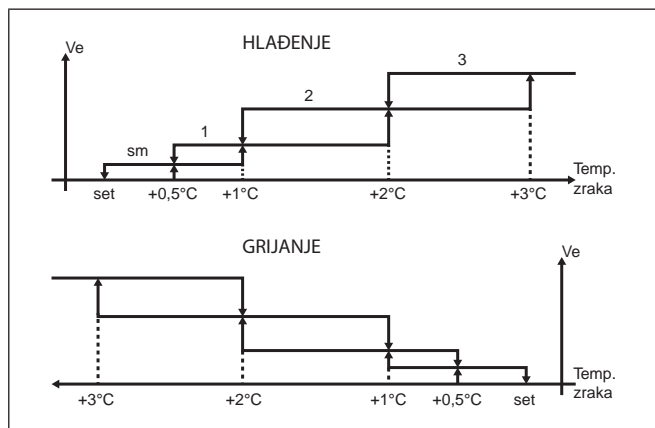
Korištenjem tipke Fan  se mogu izabrati slijedeće brzine:

- **AUTO Aut.brzina:** s obzirom na podešenu temperaturu i onu zraka. S konfiguracijom na 3 brzine:
 - 1 = minimalna brzina
 - 2 = srednja brzina
 - 3 = maksimalna brzina




S Konfiguracijom na 4 brzine:

- sm** = superminimalna brzina
- 1 = minimalna brzina
- 2 = srednja brzina
- 3 = maksimalna brzina



NAPOMENA: u konfiguracijama s 4 brzine i ventila ili 3 brzine + CN (prirodna konvekcija), ventilacija pri grijanju kasni za 0,5°C da bi omogućila prvu fazu prirodne konvekcije.

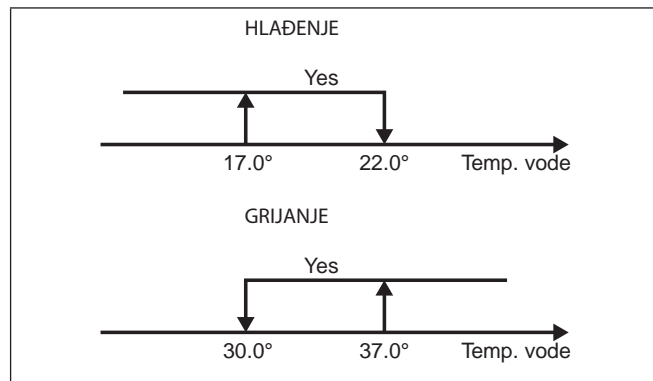
- **NIJEDAN SIMBOL: Brz.isključena** Može se izabrati samo u grijanju i s konfiguracijom na 4 brzine ili 3 brzine + CN (prirodna konvekcija) terminal radi u samo prirodnoj konvekciji.
-  **Superminimalna brzina:** Može se izabrati samo u konfiguraciji sa 4 brzine, koristi kao fiksnu brzinu superminimalnu.



-  **Minimalna brzina**
-  **Srednja brzina**
-  **Maksimalna brzina**

NAPOMENA: U slučaju fiksne brzine logika uključivanja ventilatora će biti ista kao i ona automatske logike.

ODOBRENJE VODE

Rad ventilacije je povezan s kontrolom temperature vode uređaja. S obzirom na vrstu rada imat ćemo različite pragove odobrenja prilikom grijanja i hlađenja.



Ako nema tog odobrenja, kada konzultiramo termostatski vidjet ćemo na zaslonu da simbol aktivnog načina rada bliješti  o  (☀/❄)

To odobrenje će se ignorirati u slučaju:

- Da nije predviđena sonda za vodu (P04 = 0) ili ako je u alarmu jer je isključena.
- U hlađenju s konfiguracijom sa 4 cijevi.

FORSIRANJE

Normalna logika ventilacije će se ignorirati u posebnim slučajevima forsiranja koje će biti potrebno za pravilnu kontrolu temperature ili funkcioniranja terminala. To može biti:

U Hlađenju:

- s pogonom na stroju (P01 = 0) i konfiguracijom s ventilom: održava se minimalna raspoloživa brzina čak i kada se postigne temperatura.
- Kontrola na stroju i konfiguracija bez ventila: svako 10 minuta stajanja ventilatora obavlja se pranje u trajanju od 2 minuta na srednjoj brzini na način da bi omogućili pravilno očitavanje prostorne temperature.

U Grijanju

- S uključenim otporom: forsira se ventilacija na srednjoj brzini.
- Nakon što se isključi otpor: održava se , u trajanju od 2 minuta, naknadna ventilacija na srednjoj brzini. (NAPOMENA: ta će se ventilacija obaviti čak i u slučajevima u kojima će se termostatski isključiti ili se prijeđe na način rada hlađenje).

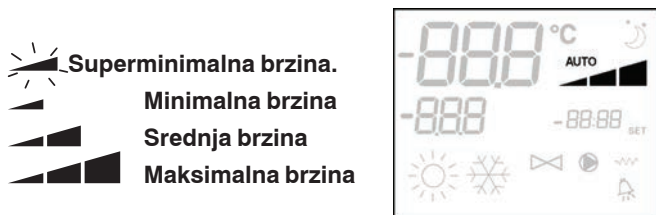
ZASLON

Zaslون prikazuje stanje ventilatora

- **Stb:** ventilator u stanju standby
- **On:** ventilator je uključen
- **noF:** ventilator je isključen kako bi radio samo u prirodnoj konvekciji



Zaslon prikazuje aktiviranu ili izabranu brzinu rada (i eventualnom indikacijom "automatske" logike) (u slučaju ventilatora u stanju stand-by)



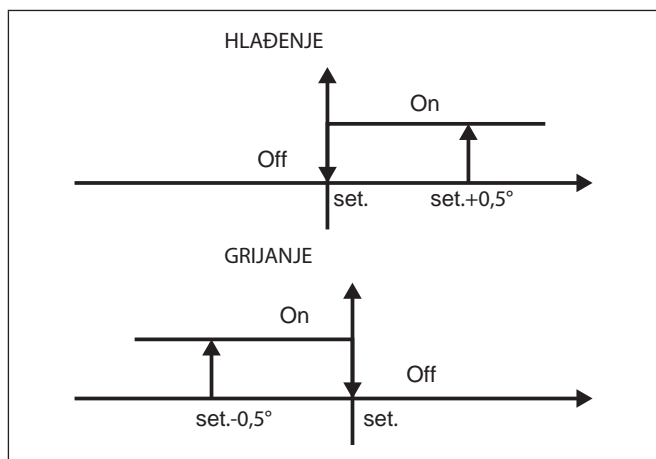
NAPOMENA: u slučaju da se aktivirana brzina razlikuje od one koju je izabrao korisnik (u slučaju forsiranja...), prvim pritiskom na tipku prikazat će se ta brzina; pritisnete li još jedan put promijenit će se te postavke.

VENTIL

Kontrola može upravljati ventilima s 2 ili 3 otvora tipa ON/OFF s napajanjem pogona od 230V.

OTVARANJE

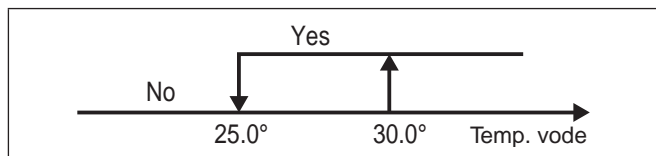
Otvaranjem ventila se upravlja s obzirom na radne postavke i temperaturu zraka



ODOBRENJE VODE

Kontrola temperature vode za odobravanje otvaranja interesira samo konfiguracije s 3 ventila i električne otpore. U tim konfiguracijama će se obaviti kontrola temperature vode u slučaju:

- Grijanja otporom: rad otpora dovodi do forsiranja ventilacije; stoga treba izbjegavati prolazak prehladne vode kroz terminal.



- Naknadna ventilacija zbog isključivanja otpora: održava se sve do isteka predodređenog vremena, čak i u slučaju promjene načina rada, tijekom te naknadne ventilacije odobrenje vode će se podudarati s onom ventilacije.

ZASLON

Indikacija aktivnog ventila na zaslonu se prikazuje simbolom

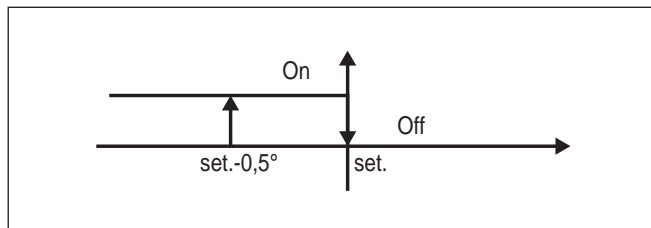
ELEKTRIČNI OTPOR

Električni otpor je uređaj kojim se upravlja kao eventualnom podrškom tijekom faze grijanja.

IZBOR

Ako je predviđen konfiguracijom, otpor se može izabrati u grijanju uz pomoć tipke Sel.

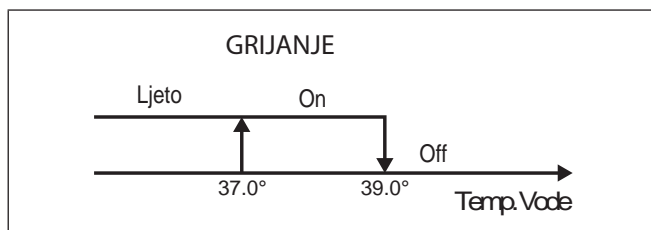
AKTIVIRANJE



Korištenje električnog otpora, ako ga korisnik izabere, se koristi na termostatu s obzirom na prostornu temperaturu.

NAPOMENA: aktiviranje dovodi do forsiranja ventilacije

ODOBRENJE VODE



Odobrenje za aktiviranje otpora je povezano s kontrolom temperature vode. Kao posljedica toga je relativna logika odobravanja.

To odobrenje se neće davati u slučaju da sonda za vodu nije predviđena ili je isključena.

ZASLON

Zaslon će prikazati slijedeće informacije:

- otpor izabran od strane korisnika: fiksni simbol
- aktivni otpor: simbol koji bliješti.


ECONOMY

- Funkcija Economy predviđa korekciju zadane vrijednosti za 2.5°C i forsiranje na minimalnoj raspoloživoj brzini da bi se smanjio rad terminala.
- Hlađenje: postaviti + 2.5°C
- Grijanje: postaviti - 2.5°C

AKTIVIRANJE

Funkcija se aktivira pritiskom na tipku .

ZASLON

Na zaslonu funkcija Economy je prikazana simbolom .





KONTROLA MINIMALNE TEMPERATURE

Ta logika omogućuje da se kontrolira, kada je termostat isključen, da se prostorna temperatura ne bi previše spustila, forsirajući eventualno terminal u načinu rada grijanje onoliko vremena koliko je potrebno.

Ako postoji električni otpornik će se koristiti isključivo u slučaju da je prethodno bio izabran kao resursa Grijanja.

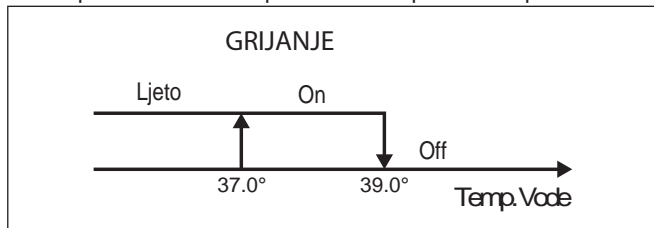
IZBOR

Kontrola Minimalne Temperature se može izabrati, kada je termostat isključen, istovremenim pritiskanjem tipaka  .

Ista kombinacija tipaka deaktivira taj način rada.

AKTIVIRANJE

Ako se izabere ta kontrola, terminal će se uključiti u slučaju da se prostorna temperatura spusti ispod 9°C.




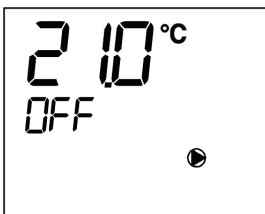
Kada se temperatura podigne iznad 10°C, termostat će se vratiti u stanje OFF.

NAPOMENA: eventualni OFF sa digitalnog ulaza će spriječiti tu logiku.

ZASLON

Zaslon će prikazati slijedeće informacije

- kontrola izabrane Minimalne Temperature: simbol 
- kontrola aktivne Minimalne Temperature: indikacija *DEFr*



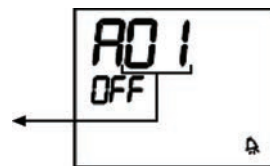
ALARMI

Pogon upravlja dvama tipologijama alama:

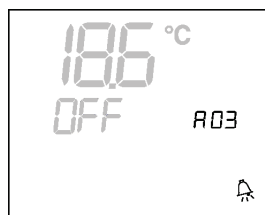
- Ozbiljni Alarmi: dovode do forsiranog isključivanja termostata
- Lakši Alarmi: ne forsiraju isključivanje termostata ali onemogućuju eventualno kritične funkcije

OZBILJNI ALARMI

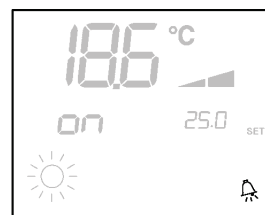
- Kod 01 = greška vanjske sonde za temperaturu zraka (ako je termostat instaliran na aparatu)
- Kod 02 = greška unutrašnje sonde za temperaturu zraka (ako je termostat instaliran na Zidu a vanjska temperaturna sonda isključena)



LAKŠI ALARMI



Termostat OFF



Termostat ON

Kod 03 = greška temperaturne sonde za vodu

NAPOMENA: kod alarma se prikazuje samo s isključenim termostatom.

PROCEDURA AUTOMATSKE DIJAGNOZE

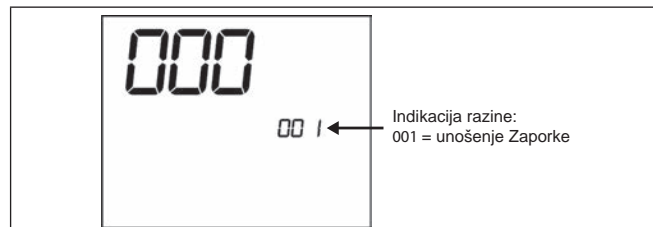
Ta procedura omogućuje da se provjeri pravilan rad pojedinačnih izlaza iste kontrole.

Da biste obavili tu proceduru, slijedite dolje navedene indikacije.

- Stavite termostat u stanje OFF






- Istovremeno pritisnite tipke MODE e SEL



- Koristite tipke da biste izmijenili vrijednost na zaslonu sve do vrijednosti zaporke za automatsku dijagnozu (030) tada pritisnite . Prikazuje se slijedeći prozor:



- Pritisnite tipku  da biste uključili u nizu razne izlaze termostata.

Simbol	Voziti	Terminali
	Minimalna brzina	N-V1
	Srednja brzina	N-V2
	Maksimalna brzina	N-V3
	Ventil	N-Vc
	Otpor Drugi ventil Superminimalna brzina.	N-Vh
nijedan simbol	nijedan izlaz nije aktivan	-

Mogu se provjeriti, jedan po jedan, izlazi elektronske kontrole gledajući odgovarajuću komponentu (ventil, ventilator..) ili ako provjerite ima li napona od 230V na odgovarajućim stezaljkama.

- Pritisnite tipku OFF da biste izašli iz procedure automatske dijagnoze (Nakon nekoliko minuta termostat će automatski izaći u svakom slučaju iz nje).

ELEKTRONSKA KARTICA (VIDI SLIKU 3)

C112	Zajednički D11-2
D11	Daljinsko Hlađenje/Grijanje
D12	Daljinski On/ Off
L	Faza
N	Neutralna
PE	Uzemljenje
SA	Daljinska sonda za zrak
SW	Sonda za vodu
V0	-
V1	Min.brzina
V2	Sred.brzina
V3	Maksimalna brzina
Vc	Ventil
Vh	Ventil Topline / Otpor / Superminimalna brzina

- Za priključke napona koristite kabele presjeka 1 mm²
- Za digitalne ulaze koristite kabel tipa AWG 24
- Za produžetke sonde koristite zaštićeni kabel tipa

ELEKTRIČNE SCHEME (VIDI PRILOG ELEKTRIČNE SCHEME)

TABLICA KONFIGURACIJA /SCHEMA

KONFIGURACIJA	JEDINICA	SCHEMA
01-02-03	FWL-M-V	FC66002487 [1]
	FWB	UT66000879 [4]
	FWD	UT66000880 [5]
UT66000881 [6]		
07-08-09	FWL-M-V	FC66002491 [2]
	FWB	UT66000882 [7]
	FWD	UT66000883 [8]
		UT66000884 [9]
		UT66000885 [10]
		UT66000886 [11]
10-11-12	FWL-M-V	FC66002487 [1]
	FWB	UT66000879 [4]
	FWD	UT66000880 [5]
		UT66000881 [6]
16-17-18	FWL-M-V	FC66002491 [2]
	FWB	UT66000882 [7]
	FWD	UT66000883 [8]
		UT66000884 [9]
		UT66000885 [10]
		UT66000886 [11]
19-20-21	FWL-M-V	FC66002487 [1]
	FWB	UT66000879 [4]
	FWD	UT66000880 [5]
		UT66000881 [6]
25-26-27	FWL-M-V	FC66002487 [1]
	FWB	UT66000879 [4]
	FWD	UT66000880 [5]
		UT66000881 [6]
31	FWB	UT66000882 [7]
	FWD	UT66000883 [8]
		UT66000884 [9]
		UT66000885 [10]
		UT66000886 [11]

TABLICA CJELINA /SCHEMA

JEDINICA	VRSTA	KONFIGURACIJA	SCHEMA
FWL-M-V	-	1-2-3-10-11-12-19-20-21-25-26-27	FC66002487
		7-8-9-16-17-18	FC66002491
FWB	-	1-2-3-10-11-12-19-20-21-25-26-27	UT66000879
		7-8-9-16-17-18-31	UT66000882
FWD	04/12	1-2-3-10-11-12-19-20-21-25-26-27	UT66000881
		7-8-9-16-17-18-31	UT66000884
	06/12 3PH	7-8-9-16-17-18-31	UT66000886
	16/18	1-2-3-10-11-12-19-20-21-25-26-27	UT66000880
		7-8-9-16-17-18-31	UT66000883
	16/18 3PH	7-8-9-16-17-18-31	UT66000885
EPIMSB6	FWL-M-V	-	FC66002493
	FWB	-	
	FWD	-	

ELEKTRIČNE SCHEME

TABLICA CJELINA /SCHEMA

.....	Električno povezivanje od strane instalatera
BU	Plava (Sred. Brzina)
BK	Crna (Maks. Brzina)
BN	Smeđa
CI12	Zajednički digitalni ulazi
CN	Stezaljka Terminala
DI1	Daljinski digitalni ulaz Hlađ./Grijanje
DI2	Daljinski digitalni ulaz On/ Off
EXT	Vanjski pomoćni kontakt
F	Osigurač (ne prilaže se)
GN	Zeleni
GY	Sivi
IL	Linijski prekidač (ne prilaže se)
EPIB6	Kartica za napajanje za cjeline tipa FWD
EPIMSB6	Kartica za napajanje za upravljanje s 4 terminala
L	Faza
M	Motor Ventilator
N	Neutralna
PE	Uzemljenje
RHC	Daljinski izbornik Grija./Hlađ.
RE	Električni Otpor
RD	Crvena (Min. Brzina)
SA	Sonda za Zrak
SC	Kutija kablovskog povezivanja
SW	Sonda za Vodu
TSA	Sigurnosni Automatski Termostat
TSM	Toplinska zaštita
V1	Minimalna brzina
V2	Srednja brzina
V3	Maksimalna brzina
VC	Rashladni elektroventil
VH	Elektroventil za Grijanje
VHC	Elektroventil Hlađ./Grij.
WH	Bijeli (zajednički)
YE	Žuti
KR	Releji električnog otpora

INSTALACIJA ZIDNE KONTROLE

Prilikom instalacije zidne kontrole savjetujemo korištenje električne kutije, iza kontrole, da bi se u nju smjestili kablovi.

NAPOMENA: prije instalacije, oprezno skinite zaštitnu foliju sa zaslona; prilikom skidanja folije mogu se pojaviti tamne mrlje na zaslonu a one će nestati odmah nakon nekoliko sekundi i nisu indikator neispravnosti proizvoda.

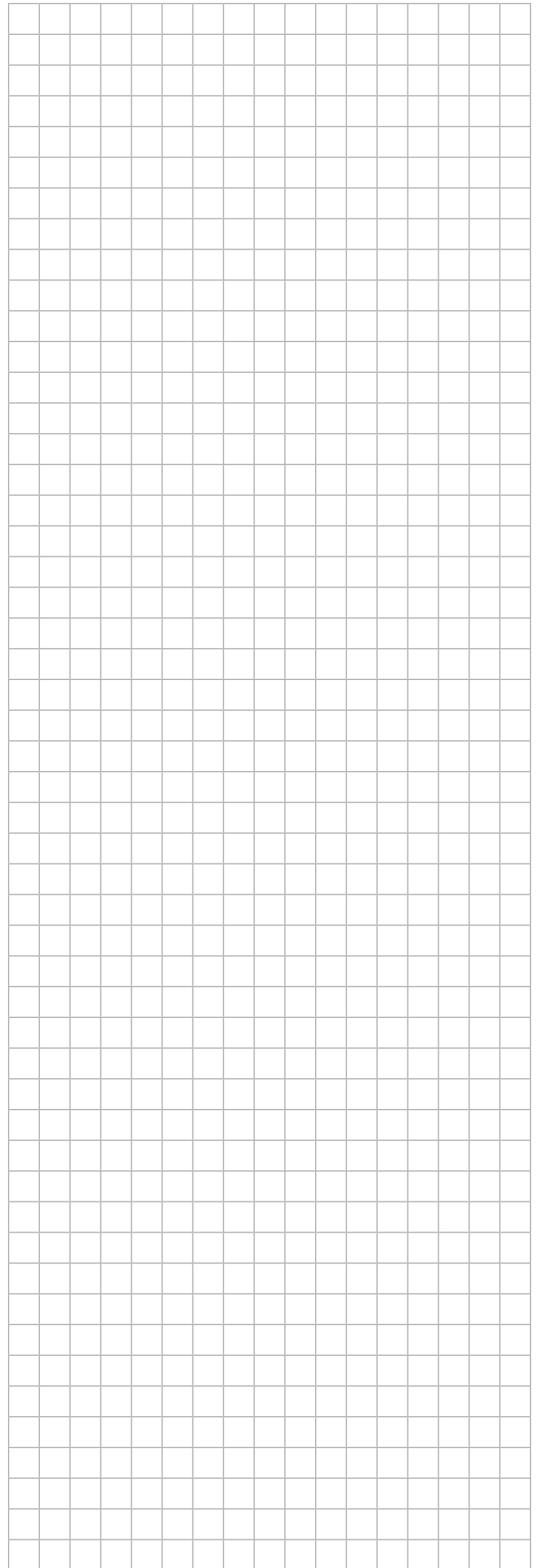
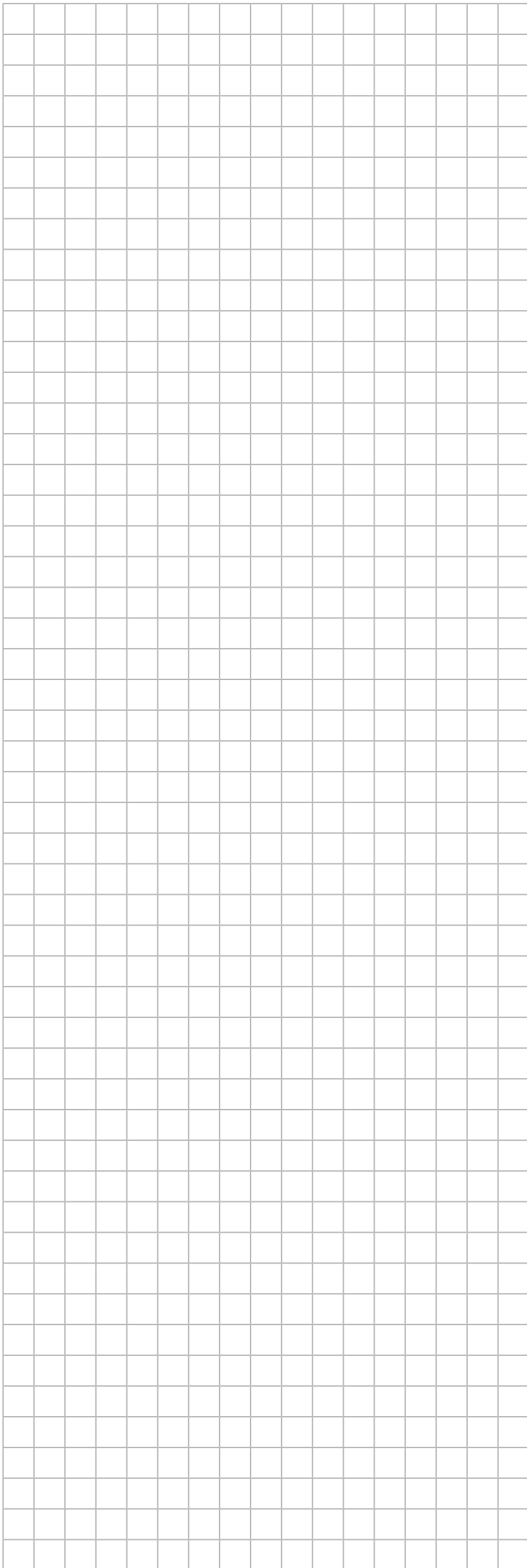
UPUTE ZA MONTAŽU

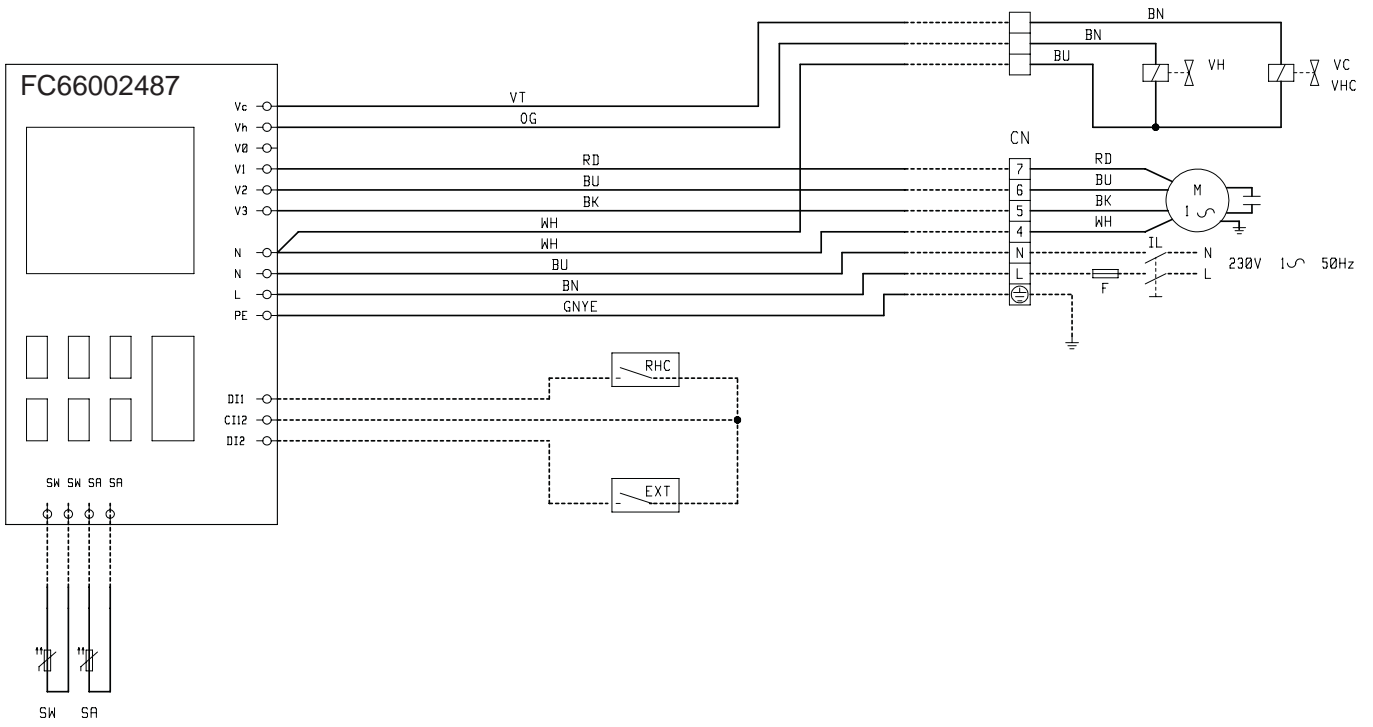
- Skinite vijak za zatvaranje kontrole (vidi sliku 4)
- U slučaju korištenja kutije 503, neka kablovi prođu kroz otvore na bazi kontrole i koristite za učvršćivanje prikladne rupice. (vidi sliku 5).
- U suprotnom slučaju probušite zid na mjestu gdje želite instalirati kontrolu, na mjestu rupica za pričvršćivanje (5x8mm) postavljenih na bazi kontrole; neka kablovi prođu kroz otvor na bazu i pričvrstite vijcima na zid (kojeg ste prethodno probušili). (vidi sliku 6).
- Obavite električno povezivanje na stezaljci terminala slijedeći odgovarajuću shemu.
- Zatvorite kontrolu uz pomoć prikladnog vijka.

TEHNIČKI PODACI

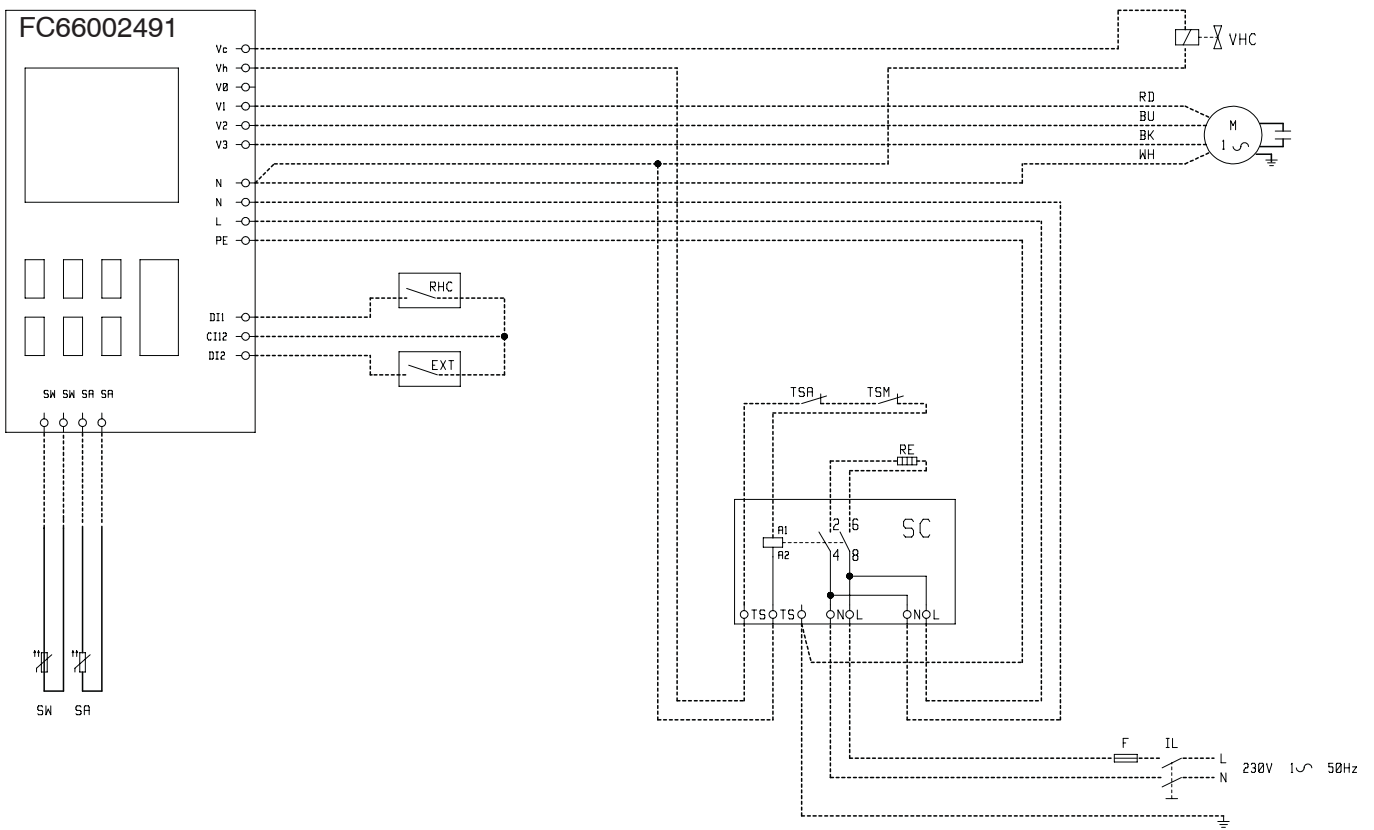
Napajanje	90-250Vac 50/60Hz
	Snaga 8W
	Osigurač: 500mA s kašnjenjem
Temp. Rada	Raspon 0-50°C
Temp. Stoccaggio	Raspon -10-60°C
Releji	Normal Open 5A @ 240V (Otporan)
	Izolacija: udaljenost zavojnice-kontakta 8 mm
	4000V dielektrična zavojnica-releji Maks.prostorna temperatura: 105°
Konektori	250V 10A
Digitalni ulazi	Čisti kontakt
	Struja zatvaranja 2mA
	Maks.otpor zatvaranja 50 Ohm
Analogni ulazi	Temperaturne Sonde
Snaga izlaza	Releji (vidi gore)
Temperaturne Sonde	Sonde NTC 10K Ohm @25°C
	Raspon -25-100°C

BILJE

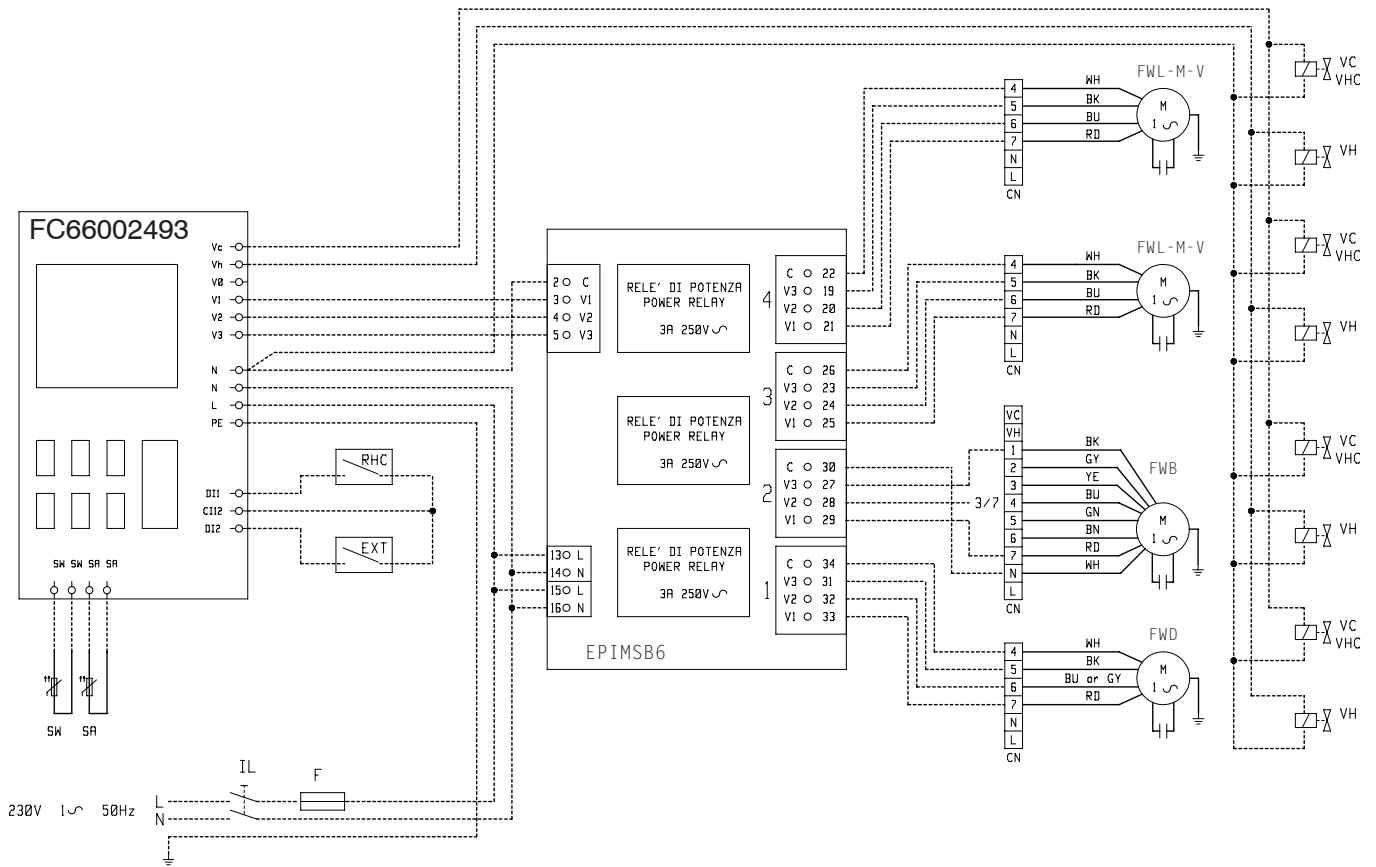




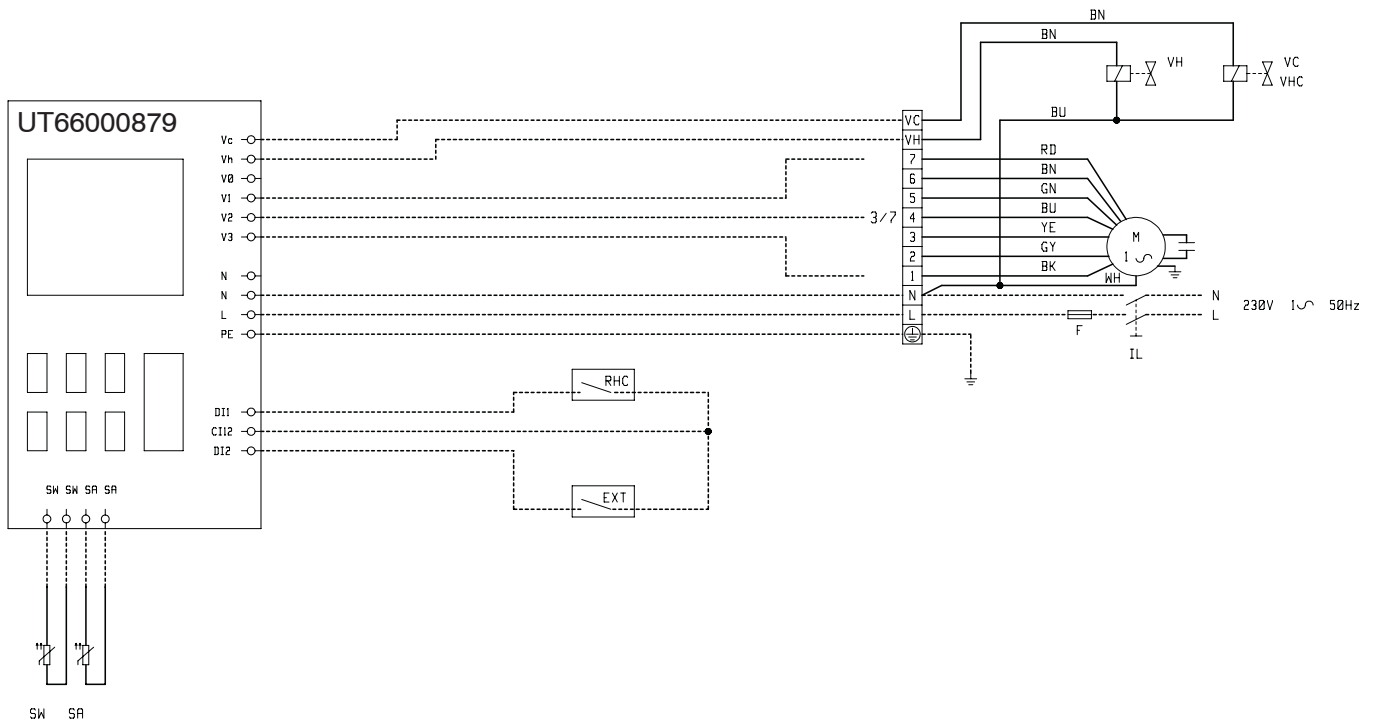
1



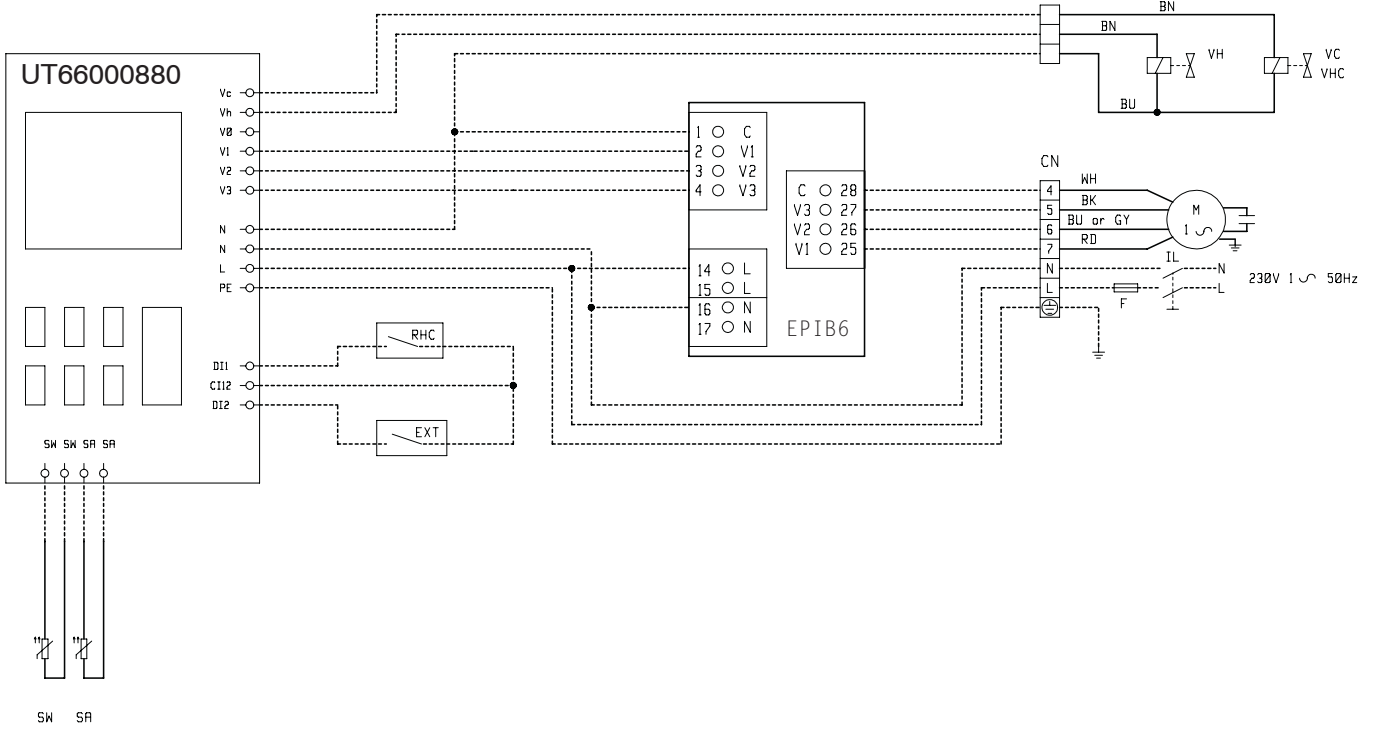
2



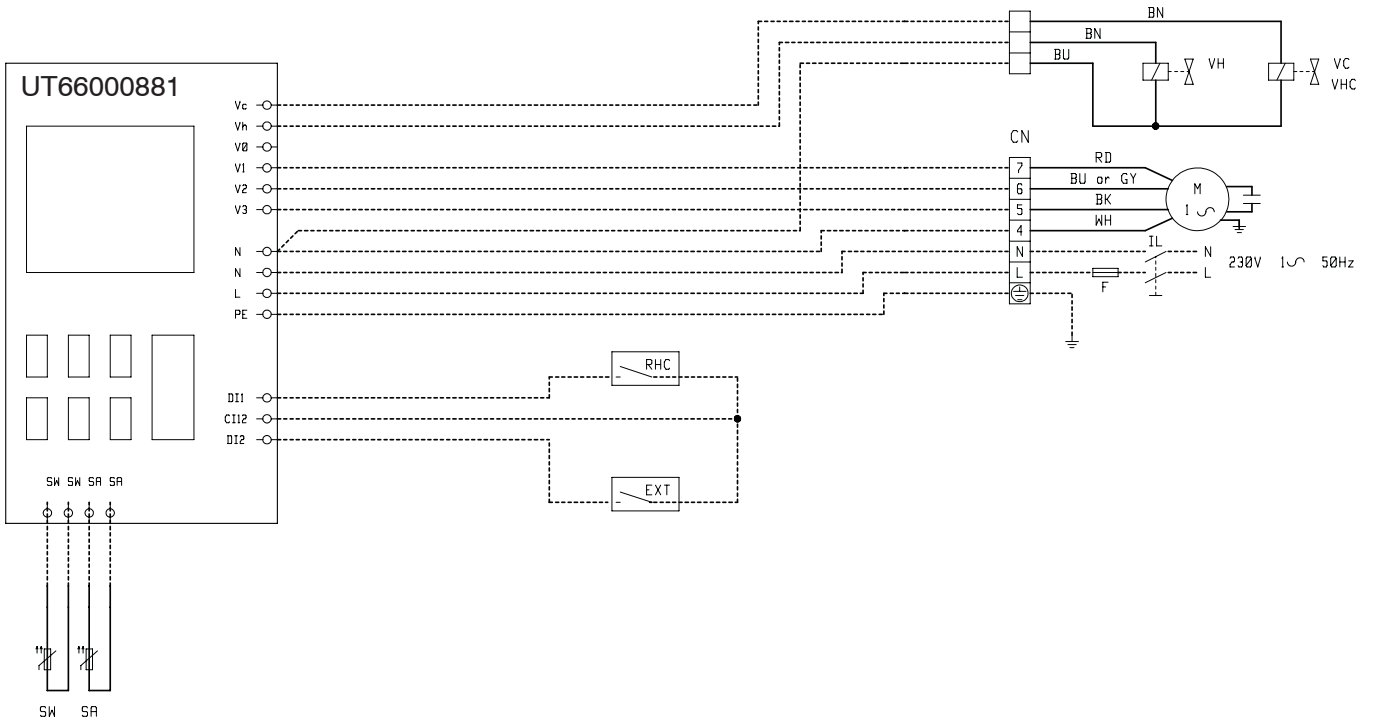
3



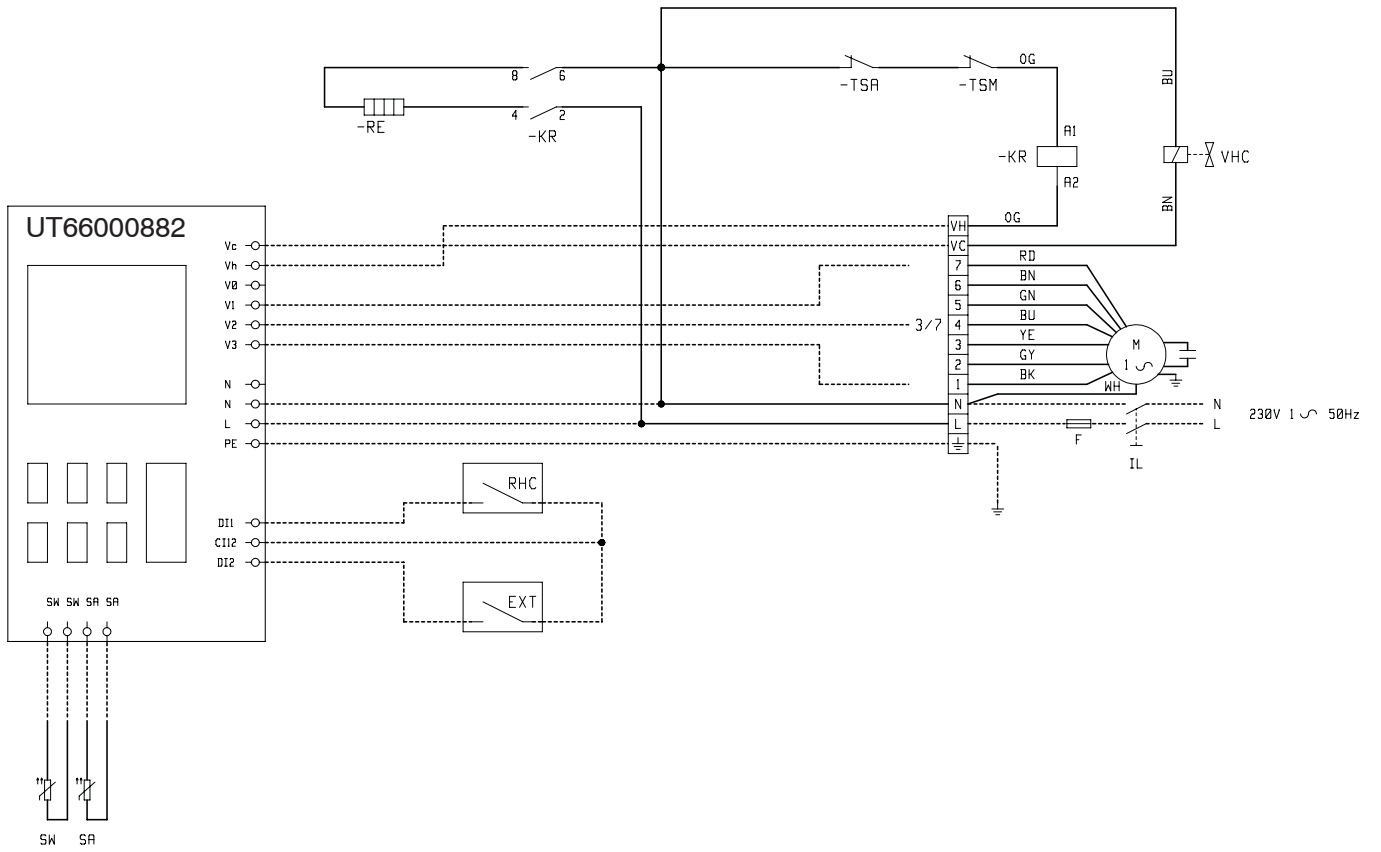
4



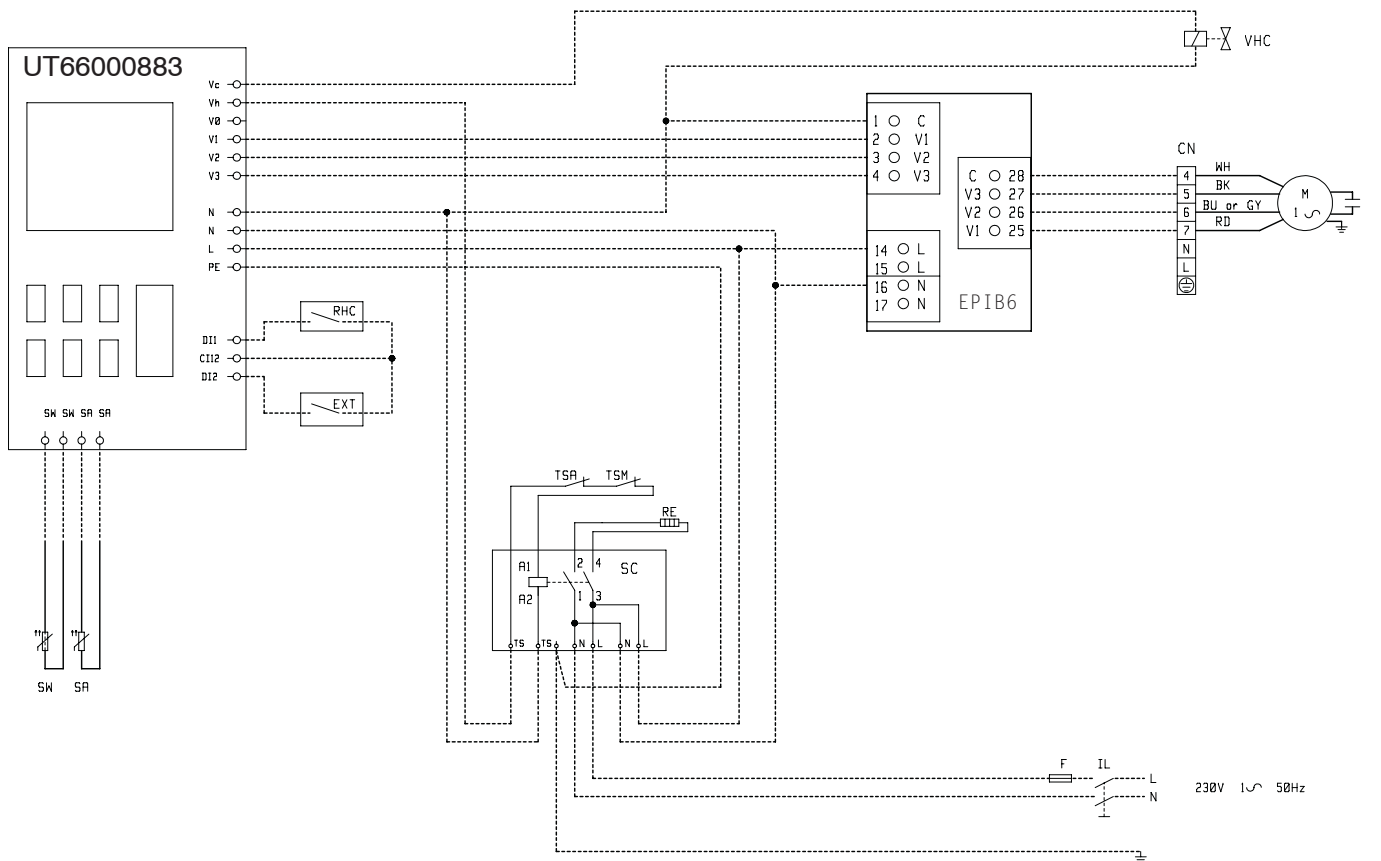
5



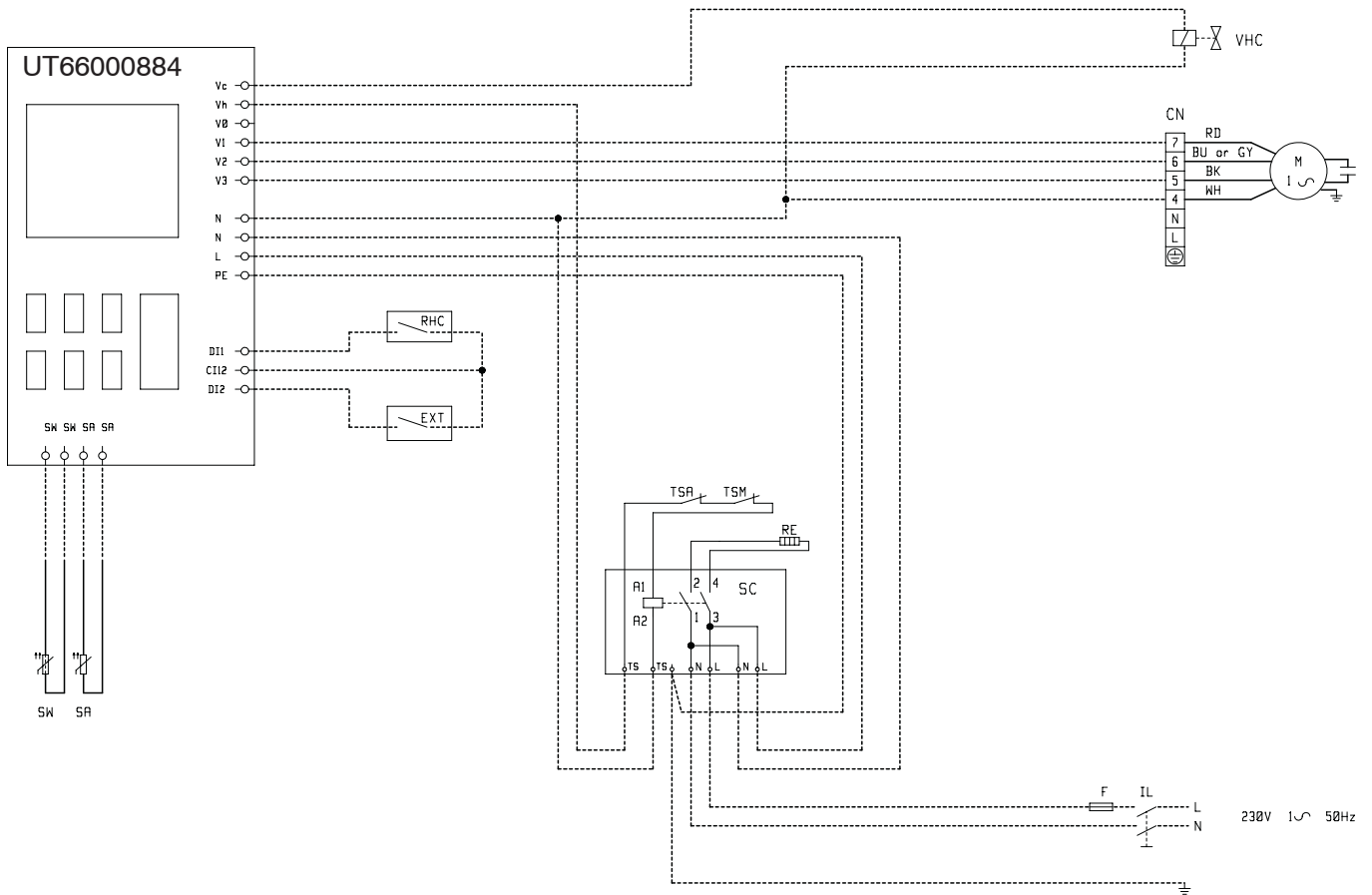
6



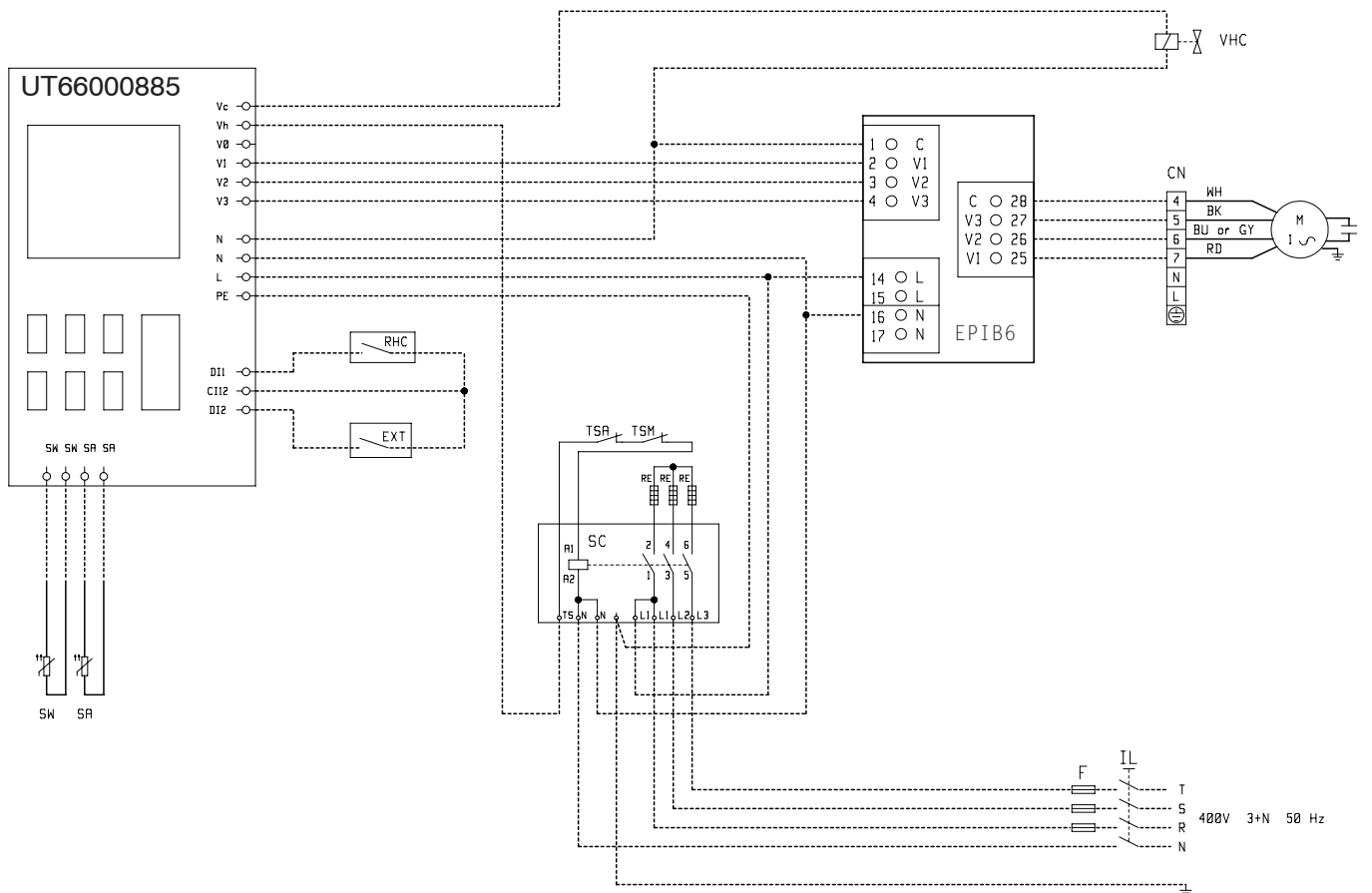
7



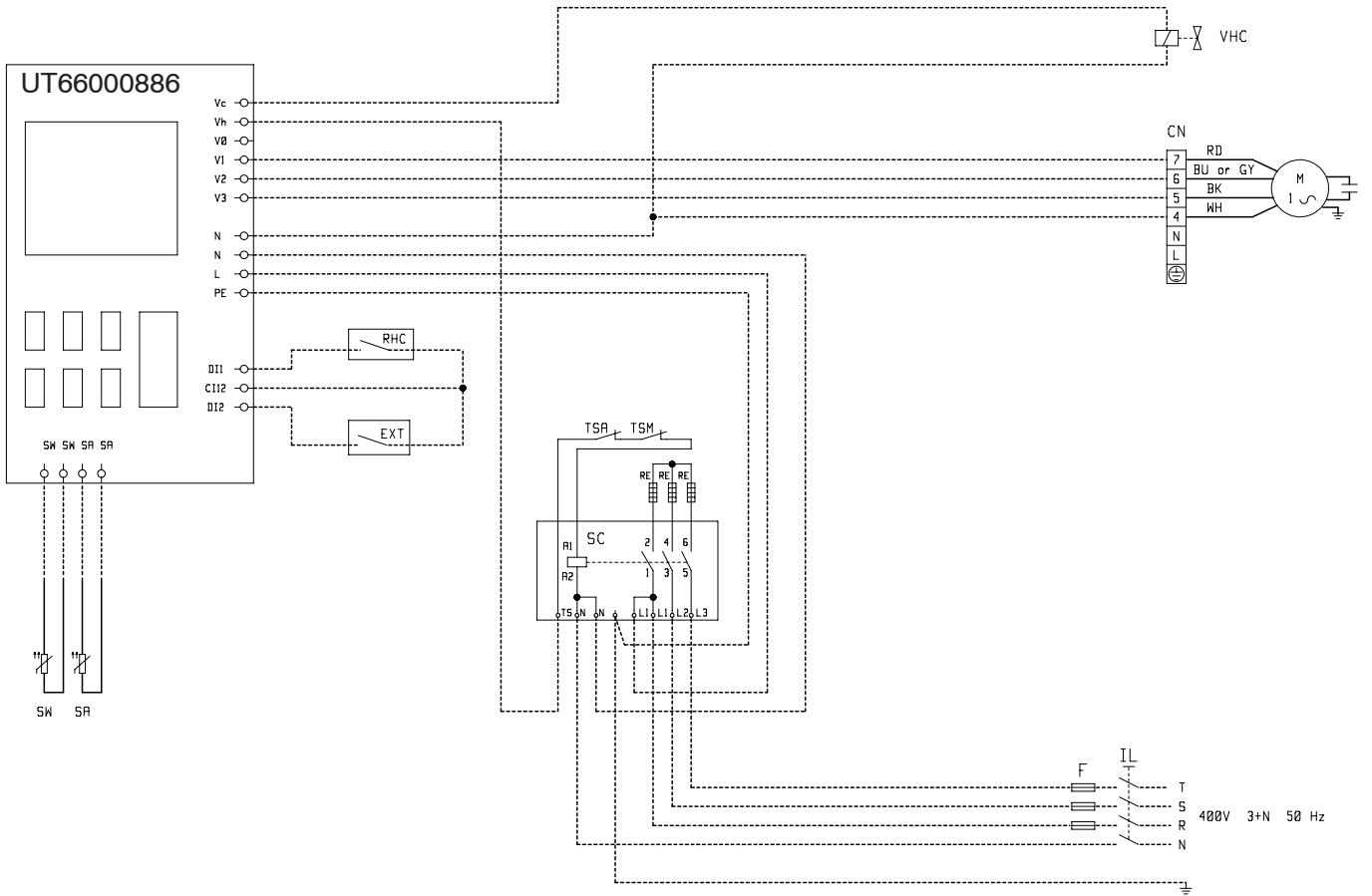
8



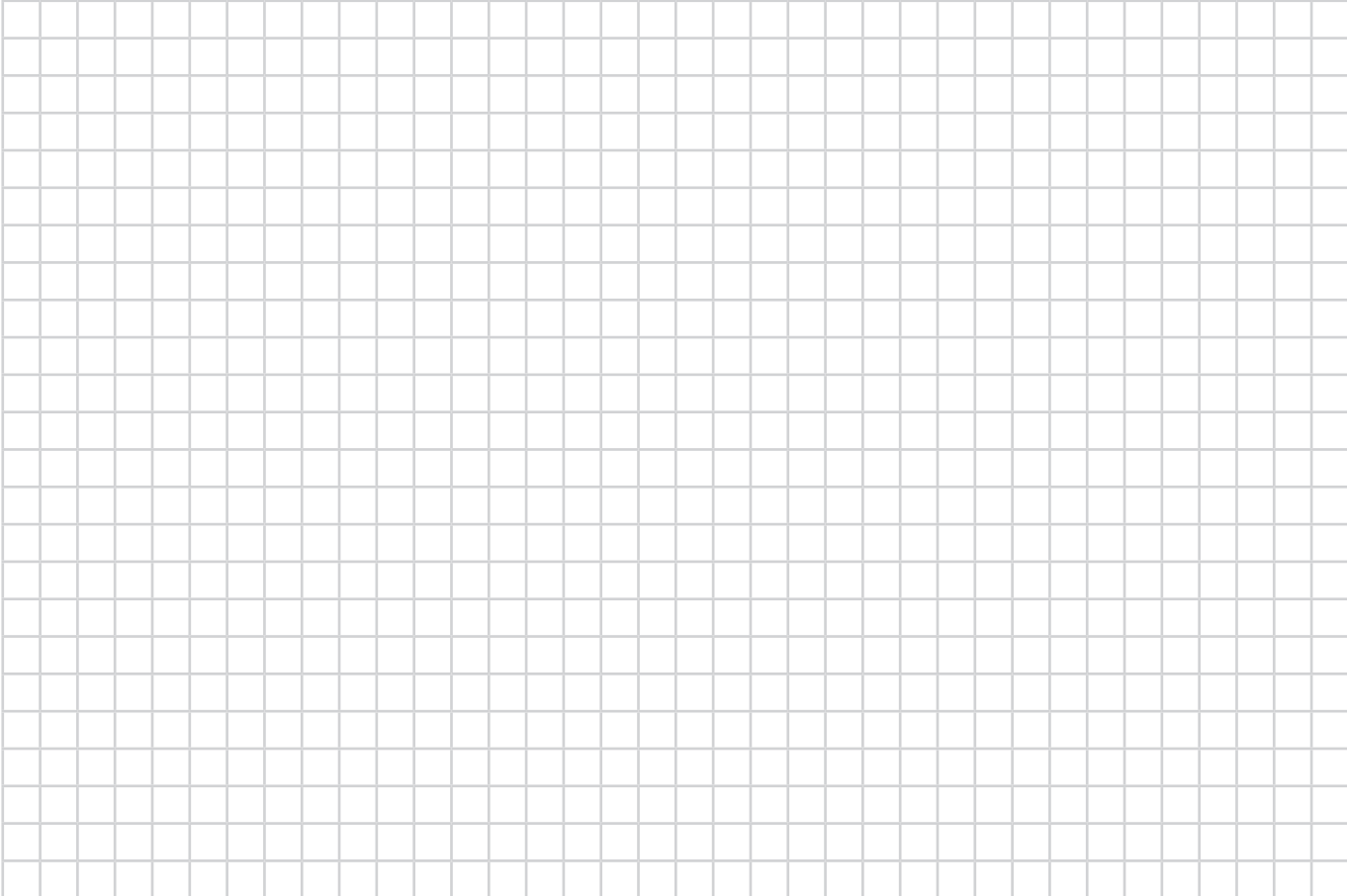
9



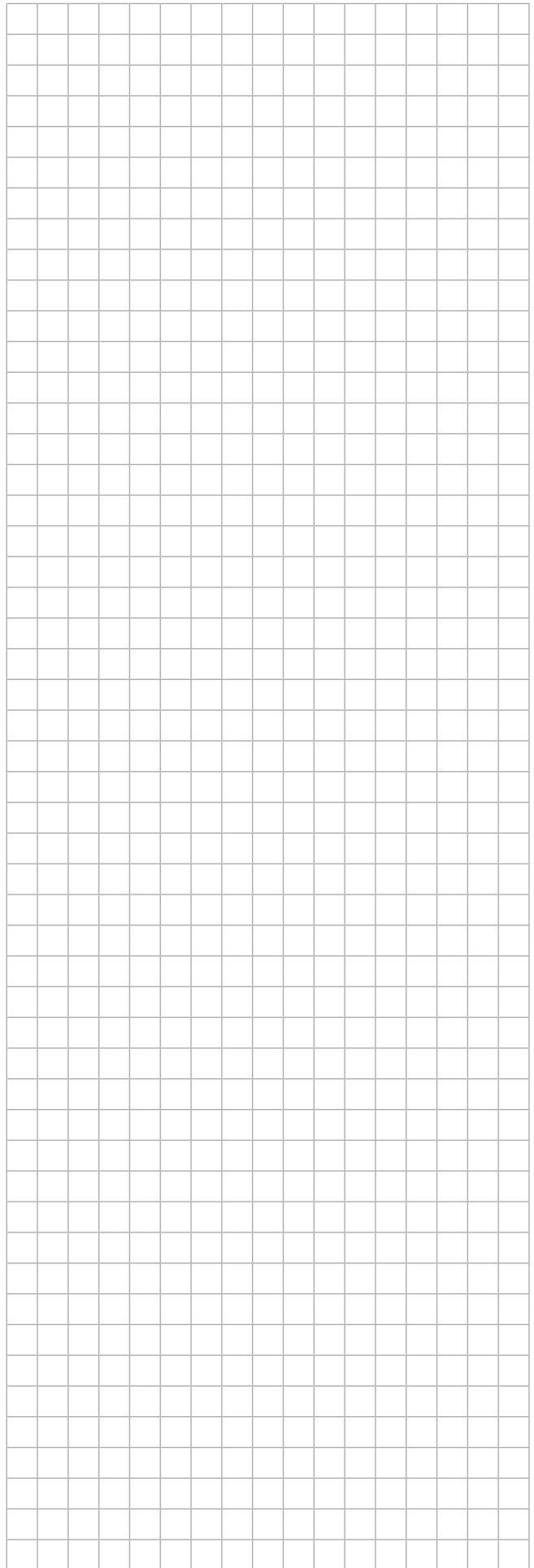
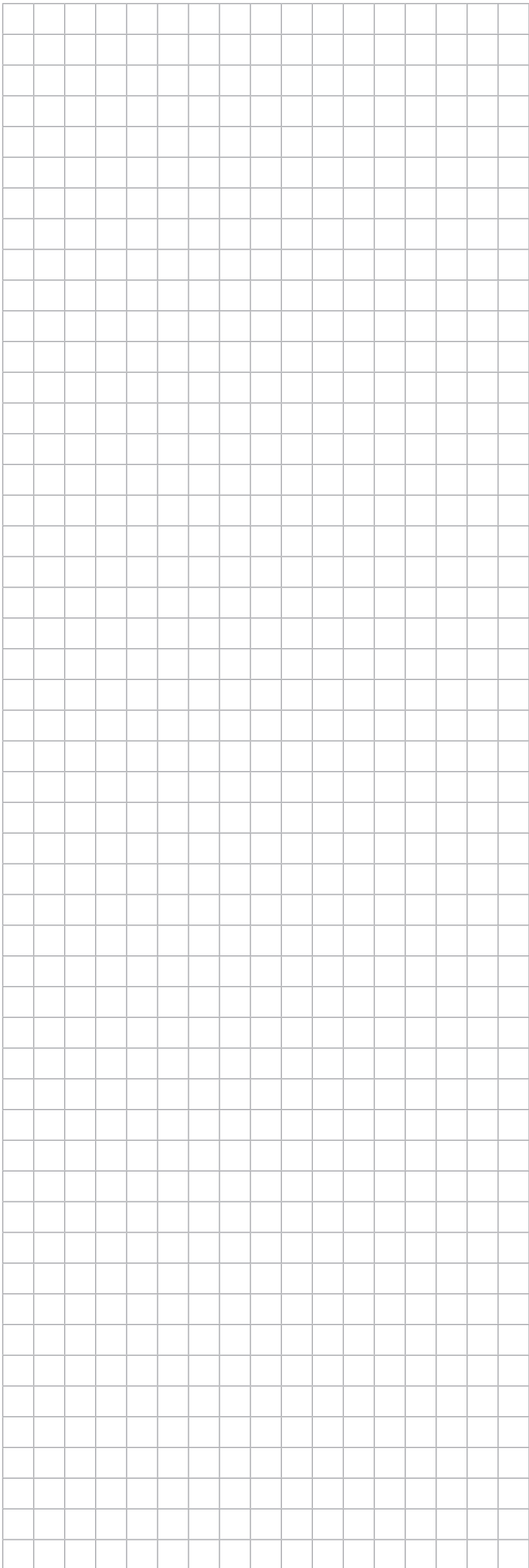
10



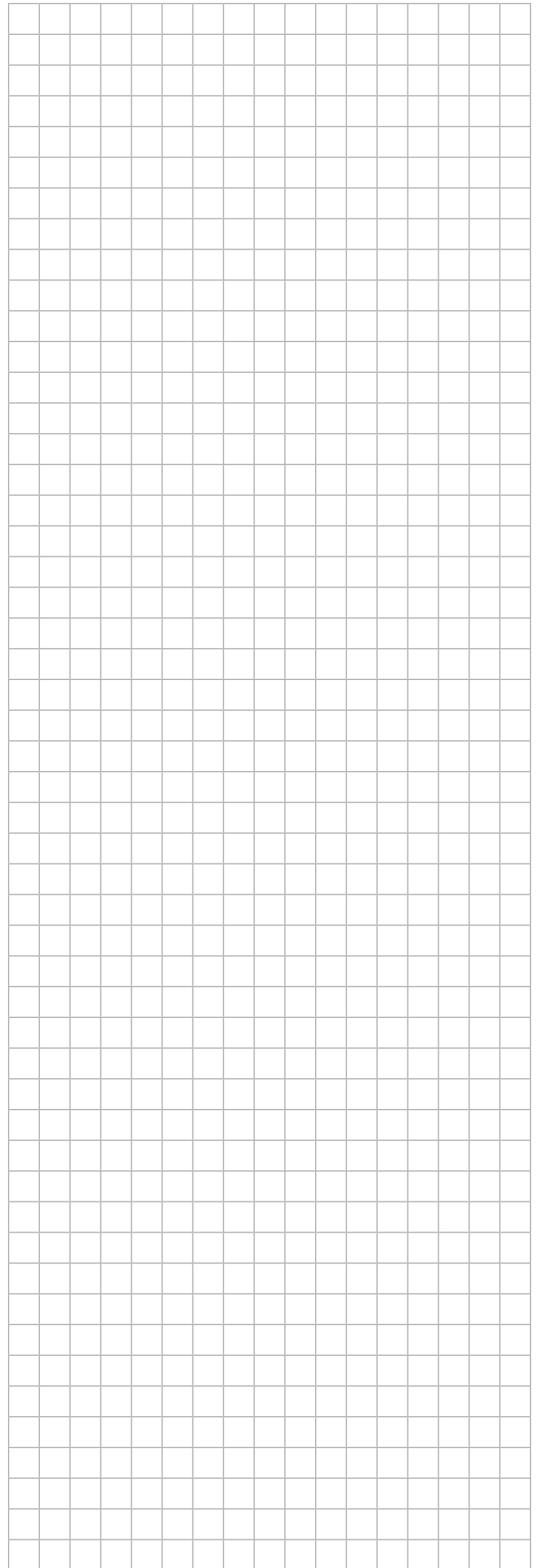
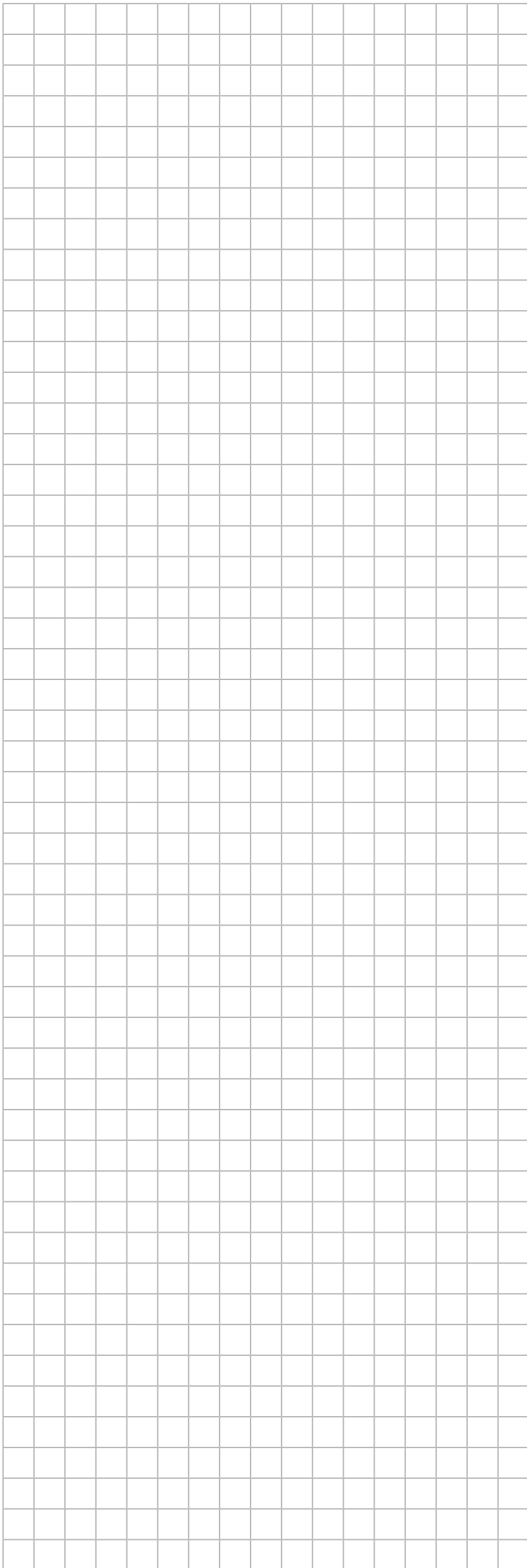
BILJE



BILJE



BILJE



Stampato su carta riciclata
Printed on recycled paper

