

DAIKIN

Priručnik za ugradnju, rukovanje i održavanje
D-EIMHP00807-15HR

Višespiralna toplinska pumpa za zrak i vodu

EWYQ~G-

XS (Visoka učinkovitost – Uobičajena buka)

XR (Visoka učinkovitost – Smanjena buka)

Rashladno sredstvo: R410A



Prijevod originalnih uputa



Sadržaj

Sadržaj.....	3
Opće informacije.....	3
Dostava jedinice	3
Skladištenje	3
Rad.....	4
Slika 1 - Opis oznaka koje se nalaze na električnoj ploči.....	4
Slika 2 – Radna ograničenja u načinu hlađenja	4
Slika 3 – Radna ograničenja u načinu grijanja ili.....	5
Slika 4 - Korektivni čimbenik kapaciteta grijanja pri različitim temperaturama zraka na dovodu isparivača u uvjetima relativne vlažnosti	7
Sigurnost.....	7
Postavljanje i sastavljanje.....	8
Slika 5 – Postavljanje jedinice.....	8
Postavljanje i sastavljanje.....	8
Slika 6 – Potrebne udaljenosti odmaka:.....	8
Buka	9
Rukovanje i podizanje.....	9
Slika 7 – Podizanje uređaja	9
Zvučna zaštita.....	10
Hidraulični krug za spajanje na jedinicu	10
Izolacija cijevi.....	10
Postavljanje prekidača protoka	10
Priprema, provjera i povezivanje kruga vode.....	11
Obrada vode.....	11
Protok i količina vode.....	12
Zaštita od zamrzavanja za isparivače i izmjenjivače za povrat topline	12
Električni sustav Opće specifikacije	12
Ožičenje na mjestu instalacije.....	13
Strujni krug i ožičenje.....	13
Spajanje na sustav napajanja jedinice.....	13
Povezivanje žica	13
Prije pokretanja jedinice.....	13
Otvaranje izolacijskih i/ili zapornih ventila	14
Odgovornost korisnika	14
Periodično održavanje	14
Servis i ograničeno jamstvo	14
Obavezne periodične kontrole i pokretanjeskupina (jedinica)	14
Ispuštanje rashladnog sredstva iz sigurnosnih ventila	15
Važne informacije o korištenom rashladnom sredstvu.....	15
Vijek trajanja proizvoda.....	16
Odlaganje	16
Slika 8 – Spajanje uređaja na mjestu postavljanja.....	17



Zahvaljujemo što ste kupili ovaj rashladnik vode

Ovaj je priručnik važan pomoćni dokument za kvalificirano osoblje, ali nije mu namjena zamijeniti takvo osoblje.



PAŽLJIVO PROČITAJTE OVAJ PRIRUČNIK PRIJE NEGO ŠTO OPOČNETE S INSTALACIJOM I POKRETANJEM JEDINICE. NEPRAVILNA INSTALACIJA MOŽE DOVESTI DO ELEKTRIČNOG UDARA, KRATKOG SPOJA, ISPUŠTANJA RASHLADNOG SREDSTVA, POŽARA ILI DRUGIH OŠTEĆENJA NA OPREMI ILI DO NANOŠENJA POVREDA OSOBAMA. JEDINICU MORA INSTALIRATI STRUČNI OPERATER/TEHNIČAR. POKRETANJE/PUŠTANJE U RAD OVE JEDINICE MORA OBAVITI OVLAŠTEN I OSPOSOBLJEN STRUČNJAK. SVE SE AKTIVNOSTI MORAJU OBAVITI U SKLADU S LOKALNIM ZAKONIMA I PROPISIMA. **APSOLUTNO SE ZABRANJUJE INSTALACIJA I POKRETANJE OVE JEDINICE U SLUČAJU DA SVE UPUTE KOJE SADRŽI OVAJ PRIRUČNIK NISU BILE JASNE.** U SLUČAJU BILO KAKVIH SUMNJI I DA BISTE DOBILI DETALJNIJE INFORMACIJE I SAVJETE STUPITE U KONTAKT SA PROIZVOĐAČEVIM PREDSTAVNIKOM.

Sadržaj

Jedinica koju ste kupili je rashladnik vode i/ili toplinska crpka, odnosno uređaj namijenjen za hlađenje/grijanje vode (ili mješavine vode i glikola) unutar određenih ograničenja koja će biti navedena u nastavku. Jedinica radi na principu kompresije, kondenzacije i isparavanja rashladnog plina, u skladu s Carnotovim ciklusom, i uglavnom se sastoji od sljedećih dijelova, ovisno o načinu rada.

Hlađenje ili podešavanje:

- Jedan ili više spiralnih kompresora koji povećavaju pritisak rashladnog plina od isparavanja do pritiska kondenzacije.
- Kondenzator u kojem se rashladni plin kondenzira pod velikim pritiskom prenoseći toplinu na vodu.
- Ekspanzijski ventil koji omogućuje da se smanji pritisak kondenzirane rashladne tekućine s pritiska kondenzacije na pritisak isparivanja.
- Isparivač, mjesto gdje tekuće rashladno sredstvo pod niskim pritiskom isparava hladeći vodu na taj način.

Grijanje ili toplinska crpka:

- Jedan ili više spiralnih kompresora koji će povećati tlak rashladnog plina iz tlaka isparavanja u tlak kondenziranja.
- Rashladni se plin kondenzira pod visokim tlakom u kondenzatoru koji prenosi toplinu na vodu.
- Ekspanzijski ventil omogućava tlaku kondenziranog tekućeg rashladnog sredstva da prijeđe iz tlaka kondenziranja u tlak isparavanja.
- Niskotlačno tekuće rashladno sredstvo isparava isparivač koji hladi vodu.
- Rad izmjenjivača topline može se obrnuti uporabom četverosmjernog ventila uz koji se tijekom sezone može upotrebljavati jedinica za zagrijavanje/hlađenje.

Opće informacije



Sve se jedinice isporučuju s **električnim shemama, potvrđenim skicama, identifikacijskom pločicom i izjavom o sukladnosti**. U tim su dokumentima navedeni svi tehnički podaci jedinice koju ste nabavili i **MORA IH SE**

SMATRATI TEMELJNIM DOKUMENTIMA OVOG PRIRUČNIKA.

U slučaju nepodudaranja podataka ovog priručnika i dokumenata na opremi, pridržavajte se onoga što piše u isporučenim dokumentima. U slučaju sumnji stupite u kontakt s proizvođačevim predstavnikom.

Svrha ovog priručnika je da instalater i kvalificirani operater osigura pravilan rad, puštanje u pogon te održavanje jedinice bez da se stvori bilo kakav rizik za ljude, životinje ili predmete.

Dostava jedinice

Čim jedinica stigne na svoje konačno odredište za instalaciju potrebno ju je pregledati kako bi se pronašla eventualna oštećenja. Sve komponente koje su navedene i opisane na dostavnici trebaju se pregledati i kontrolirati.

U slučaju vidljivih oštećenja, nemojte micati oštećene komponente i odmah izvijestite prijevoznika o opsegu i vrsti oštećenja i zatražite pregled jedinice, te o svemu obavijestite proizvođačeva predstavnika i pošaljite fotografije, bude li to moguće, koje bi mogle biti korisne za utvrđivanje odgovornosti.

Oštećenje se ne smije popravljati sve dok predstavnik prijevoznika i proizvođačev predstavnik ne izvrše pregled jedinice.

Prije nego što instalirate jedinicu uvjerite se da su model i električni napon koji se navode na identifikacijskoj pločici ispravni. Odgovornost za bilo kakva oštećenja nakon prihvatanja jedinice ne može se prenijeti na proizvođača.

Skladištenje

Jedinica prije instalacije i tijekom skladištenja na otvorenom mora biti zaštićena od prašine, kiše, stalnog izlaganja suncu i potencijalno korozivnog sredstva. Iako je prekrivena plastičnim prekrivačem koji se smanjuje kad je izložen toplini, prekrivač nije namijenjen za dugoročno skladištenje i mora ga se ukloniti čim se jedinica istovari. Jedinica mora biti zaštićena ceradom i sličnim prekrivačima namijenjenima za dugoročnu zaštitu.

Ambijentalni uvjeti trebaju biti u sljedećim granicama:

Minimalna temperatura ambijenta: -20°C

Maksimalna temperatura ambijenta: +42°C

Maksimalna relativna vlažnost: 95 % bez kondenzacije.

Ako se jedinica skladišti na temperaturi manjoj od minimalne temperature ambijenta moglo bi doći do oštećenja komponenti, a pri skladištenju na temperaturi iznad maksimalne temperature ambijenta moglo bi doći do otvaranja sigurnosnih ventila i otpuštanja rashladnog sredstva u atmosferu.

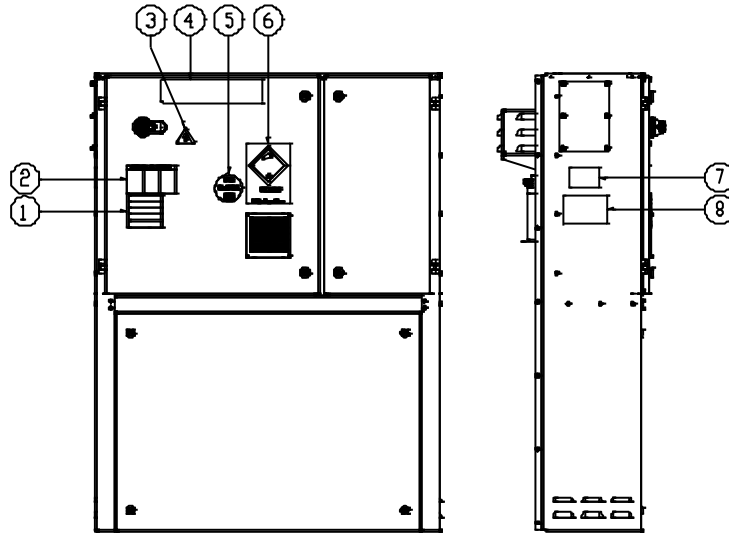
Skladištenje na mjestima u kojima dolazi do kondenzacije vlage može oštetiti električne komponente.

Rad

Rad izvan navedenih ograničenja može dovesti do oštećenja jedinice.

U slučaju sumnji stupite u kontakt s proizvođačevim predstavnikom.

Slika 1 - Opis oznaka koje se nalaze na električnoj ploči



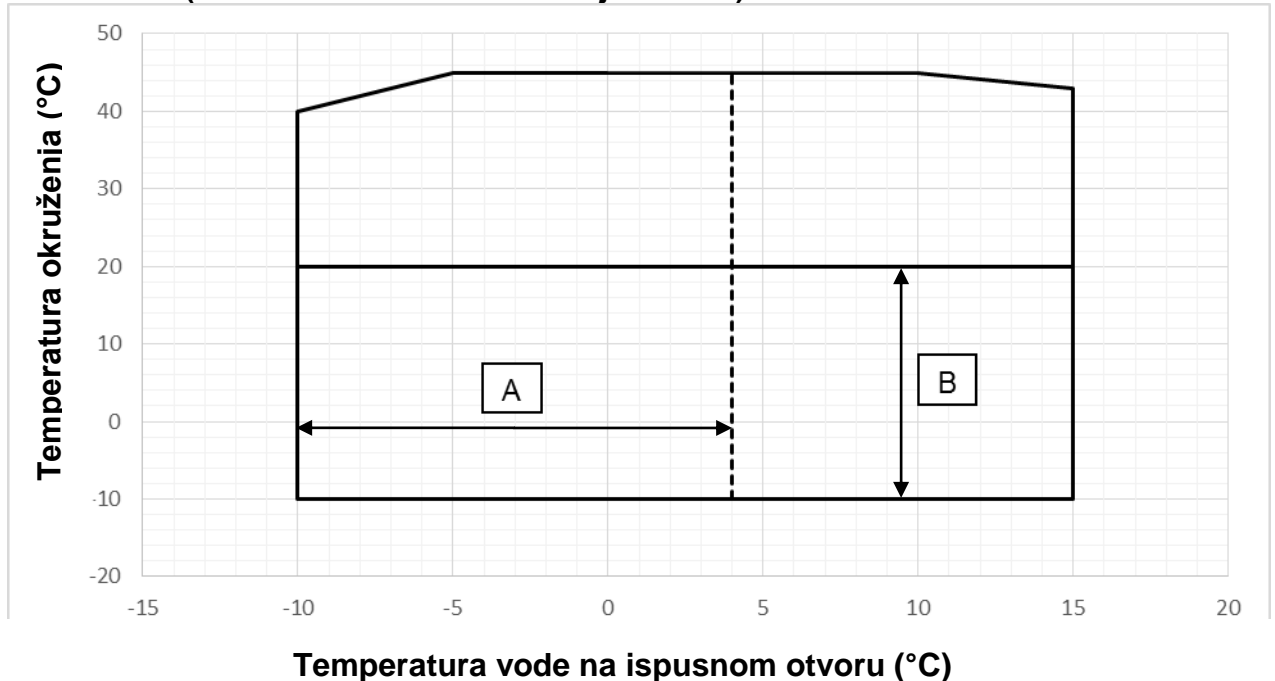
Opis oznaka

1 – Upozorenje o labavom električnom kabelu	5 – Vrsta plina
2 – Upozorenje o opasnom naponu	6 – Simbol za nezapaljivi plin
3 – Simbol za električnu opasnost	7 – Pločica s identifikacijskim podacima uređaja
4 – Logotip proizvođača	8 – Upute za podizanje

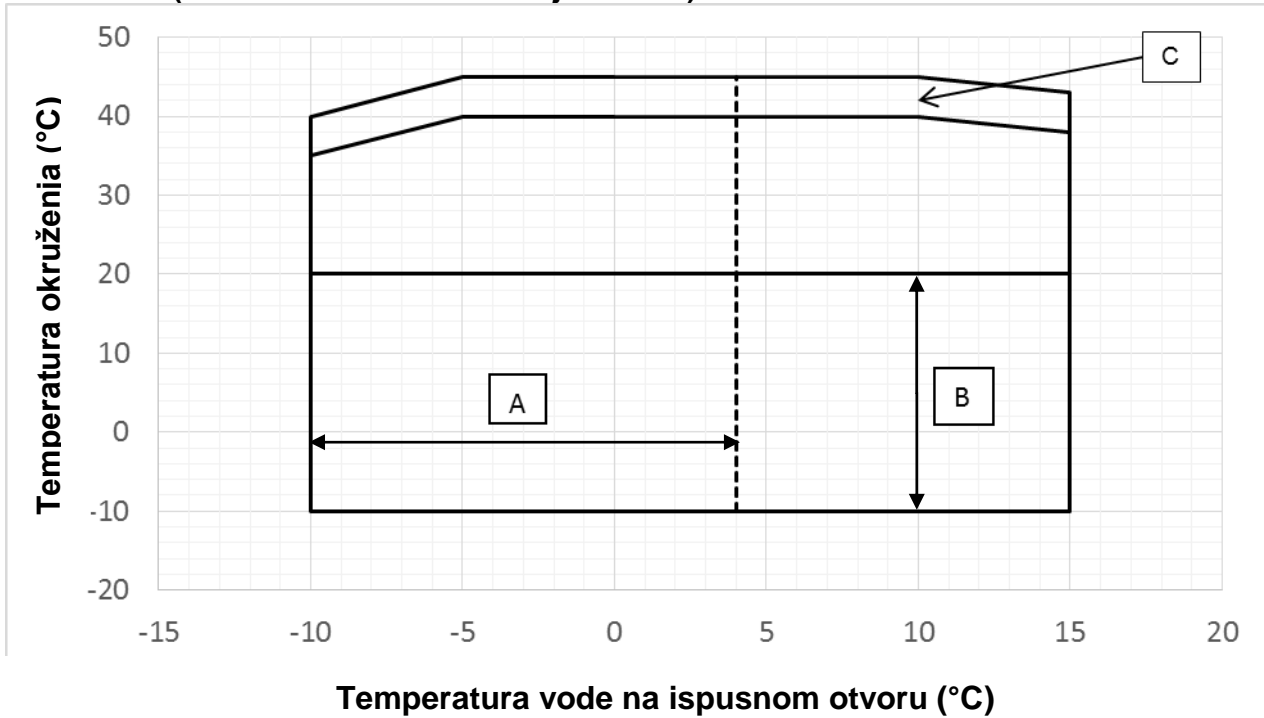
*Uz iznimku identifikacijske pločice jedinice koja je uvijek na istom mjestu, ostale pločice mogu se nalaziti na drugim mjestima ovisno o modelu i opcijama jedinice.

Slika 2 – Radna ograničenja u načinu hlađenja

EWYQ G XS (Visoka učinkovitost – Uobičajena buka)



EWYQ G XR (Visoka učinkovost – Smanjena buka)



Tumač

Temperatura okruženja (°C) = Temperatura zraka na dovodnom otvoru kondenzatora (°C)

Temperatura vode na ispustu (°C) = Temperatura vode na ispusnom odvodu isparivača (°C)

A = Rad s glikolom

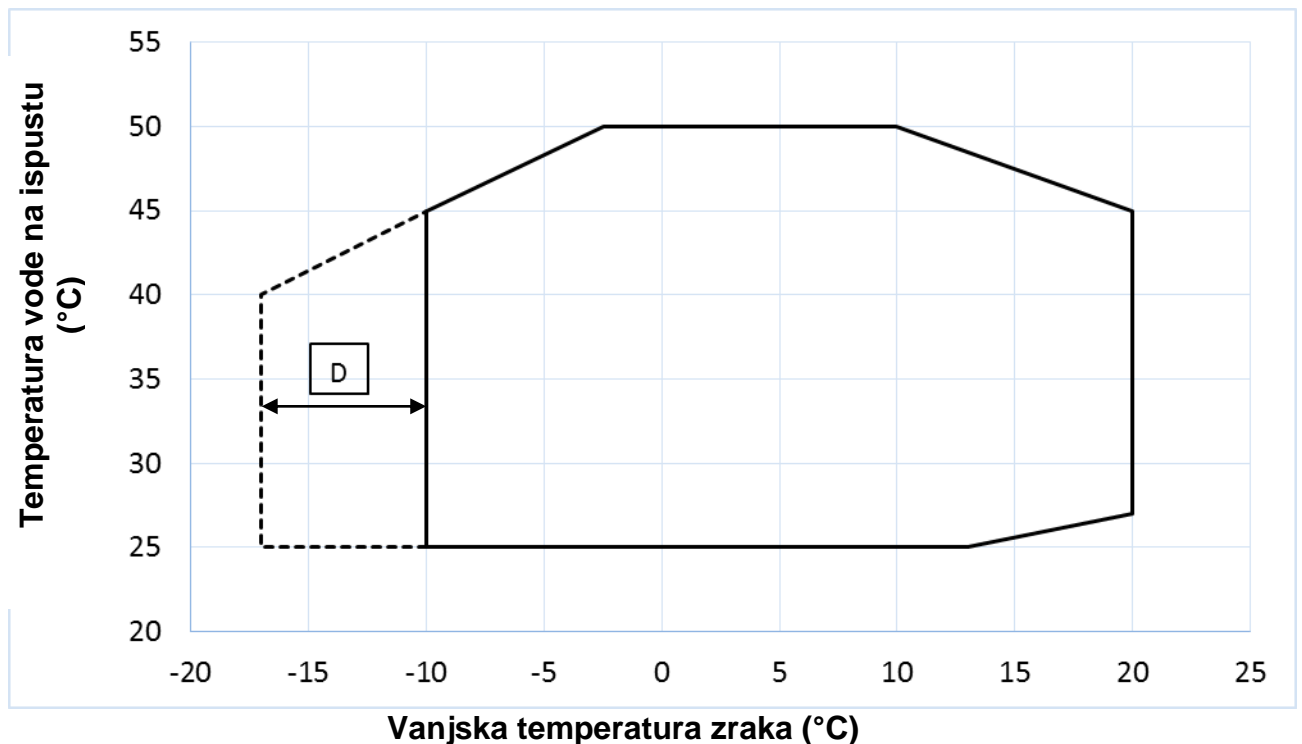
B = Rad uz odabrani način brzine ventilatora

C = Rad uz najveću brzinu ventilatora

Slika 3 – Radna ograničenja u načinu grijanja ili

EWYQ G XS (Visoka učinkovitost – Uobičajena buka)

EWYQ G XR (Visoka učinkovost – Smanjena buka)



D = Rad pod djelomičnim ograničenjem

Bilješke

Grafikon prikazuje smjernice koje se odnose na raspon radnih ograničenja. Pogledajte odjeljak Odabir softvera hladnjaka - Chiller Selection Software (CSS) - kako biste pročitali stvarna radna ograničenja svakog modela u uvjetima rada.

Tablica 1 – Isparivač – Razlika temperature Δt pri najmanjem i najvećem opterećenju

A - Δt	°C	8
B - Δt	°C	4

Tumač

A = Δt Najveća razlika u temperaturi vode isparivača

B = Δt Najmanja razlika u temperaturi vode isparivača

Tablica 2 – Isparivač – Čimbenik normalizacije

A	B	C	D
0.0176	1.000	1.000	1.000
0.0440	0.978	0.986	0.992
0.0880	0.957	0.974	0.983
0.1320	0.938	0.962	0.975

Tumač

A = Čimbenik normalizacije ($m^2 \text{ } ^\circ\text{C} / \text{kW}$)

B = Korektivni čimbenik kapaciteta hlađenja

C = Korektivni čimbenik potrošnje električne energije

D = Korektivni čimbenik EER-a

Tablica 3 – Izmjenjivač vrućeg zraka – Korektivni čimbenik visine

A	0	300	600	900	1200	1500	1800
B	1013	977	942	908	875	843	812
C	1.000	0.993	0.986	0.979	0.973	0.967	0.960
D	1.000	1.005	1.009	1.015	1.021	1.026	1.031

Tumač

A = Visina iznad razine mora (m)

B = Atmosferski tlak (mbar)

C = Korektivni čimbenik kapaciteta hlađenja

D = Korektivni čimbenik potrošnje električne energije

- Najviša radna visina je 2000 metara iznad razine mora

- Ako se uređaj postavlja na visini između 1000 i 2000 metara iznad razine mora, obratite se proizvođaču.

Tablica 4 – Najmanji udio glikola za niskotemperaturno okruženje

	AAT (2)	-3	-8	-15	-20
A (1)		10%	20%	30%	40%
	AAT (2)	-3	-7	-12	-20
B (1)		10%	20%	30%	40%

Tumač

AAT = Temperatura okolnoga zraka ($^\circ\text{C}$) (2)

A = Etilen glikol (%) (1)

B = Propilen glikol (%) (1)

(1) Najmanji udio glikola koji sprječava zamrzavanje sustava protoka vode na navedenoj temperaturi okolnoga zraka.

(2) Temperatura okolnoga zraka nadilazi radna ograničenja uređaja.

Sustavi protoka vode moraju se zaštititi tijekom zime ako se uređaj ne koristi.

Tumač

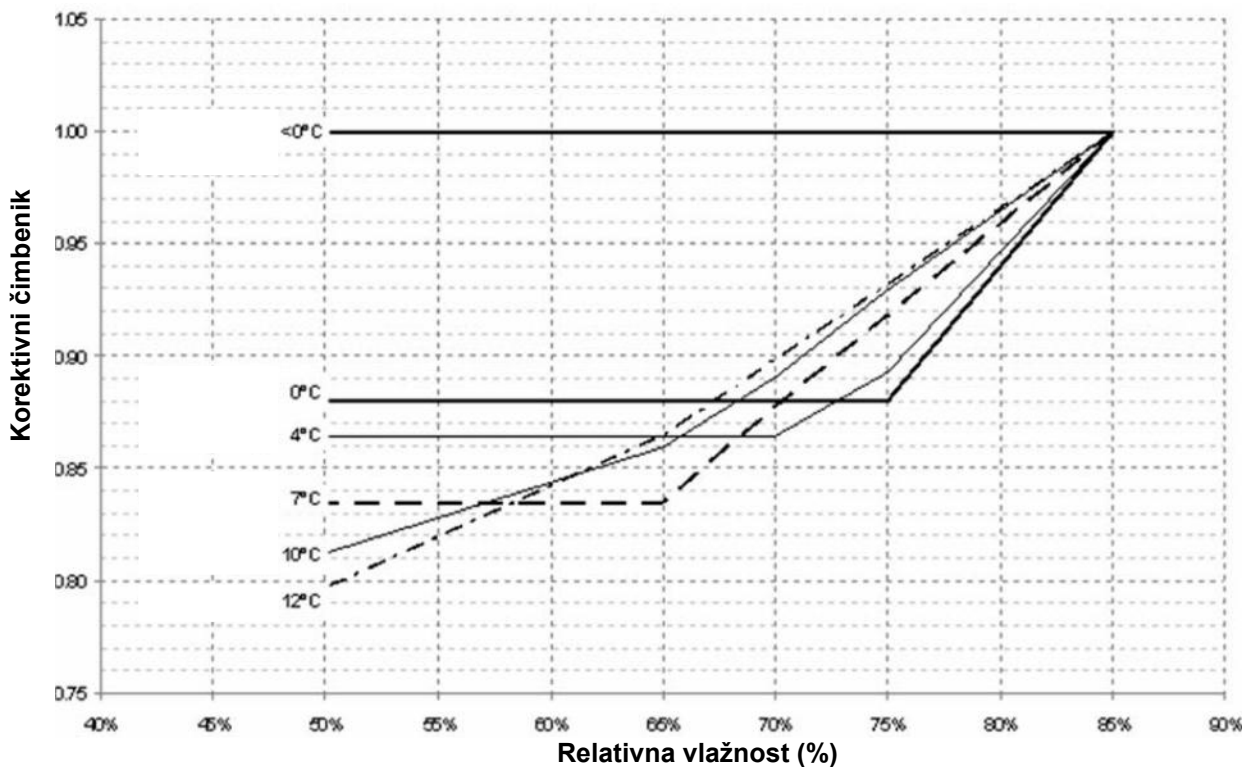
A = Vanjski statički tlak (Pa)

B = Korektivni čimbenik kapaciteta hlađenja (kW)

C = Korektivni čimbenik potrošnje električne energije (kW)

D = Smanjenje najviše temperature zraka koji prolazi kroz kondenzator.

Slika 4 - Korektivni čimbenik kapaciteta grijanja pri različitim temperaturama zraka na dovodu isparivača u uvjetima relativne vlažnosti



Napomena

Na grafikonu prikazane su sljedeće vrijednosti koje se odnose na temperaturu okruženja: <math><0\text{ }^\circ\text{C}</math>; $0\text{ }^\circ\text{C}$; $4\text{ }^\circ\text{C}$; $7\text{ }^\circ\text{C}$; $10\text{ }^\circ\text{C}$; $12\text{ }^\circ\text{C}$.

Sigurnost

Jedinicu treba dobro pričvrstiti za tlo.

Vrlo je važno pridržavati se sljedećih uputa:

- Zabranjen je pristup električnim komponentama bez da se prethodno otvori glavna sklopka te isključi električno napajanje.
- Zabranjen je pristup električnim komponentama bez korištenja izolacijske platforme. Ne pristupajte električnim komponentama ako primijetite prisutnost vode i/ili vlage.
- Uvijek prekinite napajanje uređaja na glavnom prekidaču prije nego što započnete obavljati radove na ventilatorima hlađenja i/ili kompresorima. Ako ne prekinete napajanje, može doći do nastanka ozbiljnih ozljeda.
- Oštri rubovi mogu prouzročiti ozljede. Izbjegavajte izravan kontakt te koristite prikladna sredstva zaštite.
- Ne stavljate krute predmete u cijevi za vodu.
- Potrebno je instalirati mehanički filtar na cijev za vodu koja je povezana sa ulazom izmjenjivača topline.

- Jedinica je opremljena prekidačima u slučaju visokog pritiska i/ili sigurnosnim ventilima koji se instaliraju s obje strane visokog i niskotlačnog kruga za rashlađivanje: **budite oprezni**.

Zabranjeno je skidanje zaštite s pokretnih dijelova.

U slučaju da dođe do naglog zaustavljanja rada jedinice, slijedite upute koje se navode u **Priručniku za rad kontrolne ploče** koji je dio isporučene dokumentacije.

Instalacija i održavanje preporučuju se u prisutnosti drugih osoba.

U slučaju ozljede ili nelagode,

- ostanite smireni
- pritisnite gumb za uzbunu, ako se nalazite na mjestu instalacije, ili otvorite glavnu sklopku
- pomaknite povrijeđenu osobu na toplo mjesto, daleko od jedinice te je polegnite u odmarajući položaj
- odmah stupite u kontakt s osobljem zaduženim za hitne liječničke intervencije koje je u zgradi ili kontaktirajte službu hitne pomoći

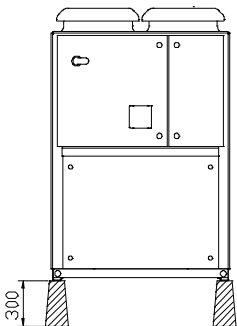
- pričekajte dolazak osoblja službe hitne pomoći i ne ostavljajte povrijeđenu osobu samu
- pružite sve potrebne informacije osoblju službe hitne pomoći.

Postavljanje i sastavljanje

Jedinica mora biti postavljena na čvrstu i savršeno ravnu površinu. Za postavljanje na tlu pripremite snažno cementno postolje šire od jedinice. To postolje mora biti u stanju podnijeti težinu jedinice.

Potpornji za sprječavanje vibriranja moraju se postaviti između okvira jedinice i cementnog postolja ili čeličnih nosača; razmak od 300 mm treba se nalaziti između jedinice i podne površine kako je prikazano u nastavku.

Slika 5 – Postavljanje jedinice



Postavljanje i sastavljanje

Kako biste postavili potpornje za sprječavanje vibriranja, pridržavajte se uputa navedenih na dimenzionalnom grafikonu koji se isporučuje s jedinicom. Jedinica mora biti postavljena na čvrstu i savršeno ravnu površinu. Za postavljanje na tlu pripremite snažno cementno postolje šire od jedinice. To postolje mora biti u stanju podnijeti težinu jedinice. Između okvira jedinice i cementnog postolja čeličnih gredapotrebno je staviti protuvibracijske elemente; njihovo postavljanje prikazano je na mjernoj skici isporučenoj s jedinicom.

Okvir jedinice mora biti savršeno poravnan tijekom instalacije, a ako je potrebno, ispod protuvibracijskih elemenata mogu se postaviti podlošci.

Prije prvog pokretanja jedinice obavezno se pomoću lasera ili drugog odgovarajućeg instrumenta mora provjeriti je li jedinica ravno i vodoravno postavljena. Odstupanje od ravnog i vodoravnog položaja ne smije biti veće od 5 mm po jedinici do 7 m, i 10 mm po jedinici preko 7 m.

Ako se jedinica postavlja na mjestima koja su lako dostupna ljudima i životinjama, preporučuje se postavljanje zaštitnih rešetki oko jedinice kako bi se spriječio pristup jedinici. Kako bi se osigurao najbolji mogući radni učinak na mjestu postavljanja, potrebno je slijediti sljedeće mjere opreza i upute:

- osigurajte snažnu i čvrstu podlogu kako biste smanjili buku i vibracije
- izbjegavajte postavljanje jedinice u područjima koja bi mogla biti opasna tijekom rada na održavanju, poput platformi bez ograda ili rukohvata ili područja koja ne ispunjavaju zahtjeve potrebnog slobodnog prostora oko jedinice.

Postavljač je odgovoran za određivanje najboljeg položaja za postavljanje uređaja.

Iznimno je važno poštivati sve udaljenosti potrebnih odmaka za sve uređaje kako bi se omogućilo pravilno provjetranje kućišta kondenzatora.

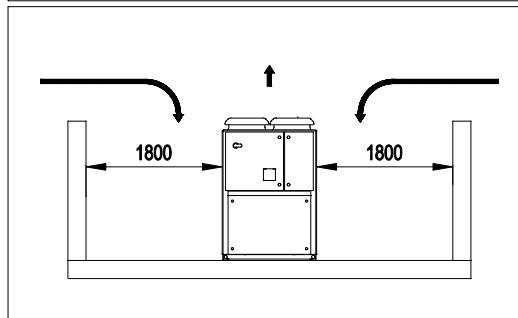
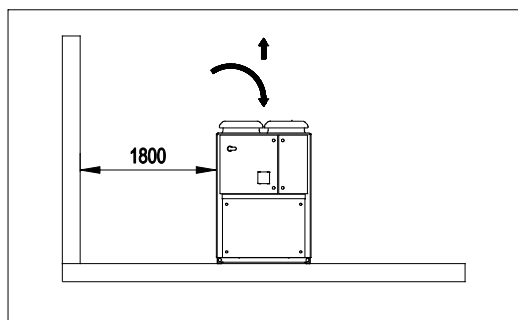
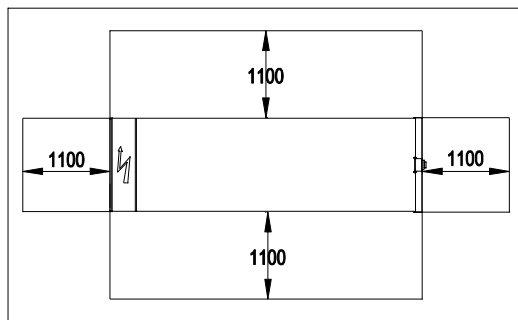
Prilikom donošenja odluke o mjestu postavljanja uređaja kako bi se omogućio pravilan protok zraka, važno je uzeti u obzir sljedeće:

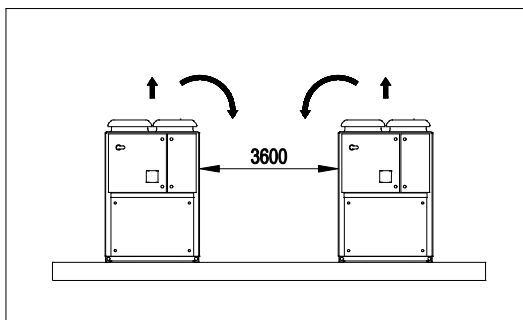
- izbjegavajte ponovni dotok vrućega zraka
- osigurajte dovoljan dotok zraka za kondenzator hlađenja zraka.

Oba ova uvjeta mogu prouzrokovati povećanje tlaka kondenzatora uslijed čega će doći do loše iskoristivosti električne energije i smanjenja sposobnosti hlađenja. Ako dva ili više uređaja postavite jedan do drugoga, preporučujemo vam da napravite razmak od 3600 milimetara između kućišta kondenzatora. Svaka strana uređaja mora biti dostupna za obavljanje postupaka održavanja koji se izvode nakon postavljanja samog uređaja.

Stoga je iznimno važno da udaljenost najmanjeg odmaka ispred električne ploče bude: 1100 mm. Proizvođač nema nadzor nad ovim trima čimbenicima. Prilikom konstruiranja uređaja preporučujemo vam da se obratite ovlaštenom predstavniku proizvođača koji će vam predstaviti dodatna dostupna rješenja.

Slika 6 – Potrebne udaljenosti odmaka:





Buka

Buka koju proizvodi jedinica uglavnom je posljedica rotacije kompresora.

Razina buke svakog modela navedena je u prodajnoj dokumentaciji.

Ako se jedinica pravilno instalira, koristi i održava, razina emisije buke ne zahtijeva dodatni uređaj za zaštitu koji bi trebao stalno raditi u blizini jedinice bez ikakvog rizika.

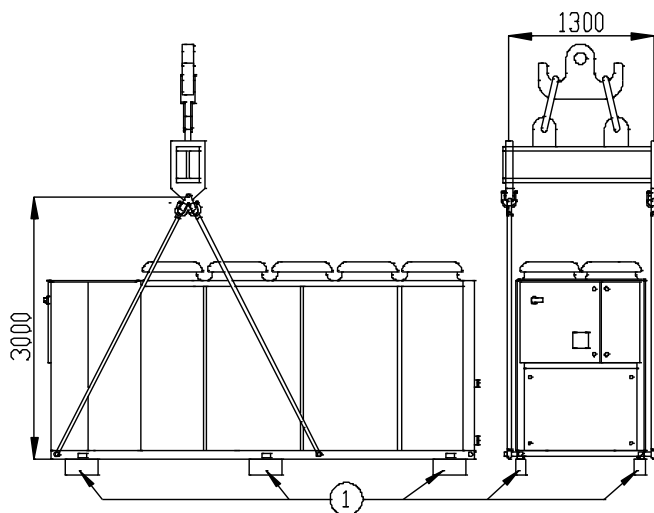
U slučaju instalacije sa specijalnim zvučnim zahtjevima možda će biti potrebno instalirati dodatne uređaje za prigušivanje buke.

Slika 7 – Podizanje uređaja

(Na slici je prikazana inačica s 10 ventilatora. Druge inačice s različitim brojem ventilatora podižu se na isti način.)

NAPOMENA: Pridržavajte se uputa za podizanje koje su navedene na pločici s identifikacijskim podacima, a koja je pričvršćena za električnu ploču.

8 : Upute za podizanje



Rukovanje i podizanje

Jedinicu valja podizati uz izniman oprez, pridržavajući se uputa o podizanju prikazanih na etiketi na razvodnoj ploči. Podignite jedinicu veoma polako, držeći je savršeno ravnom.

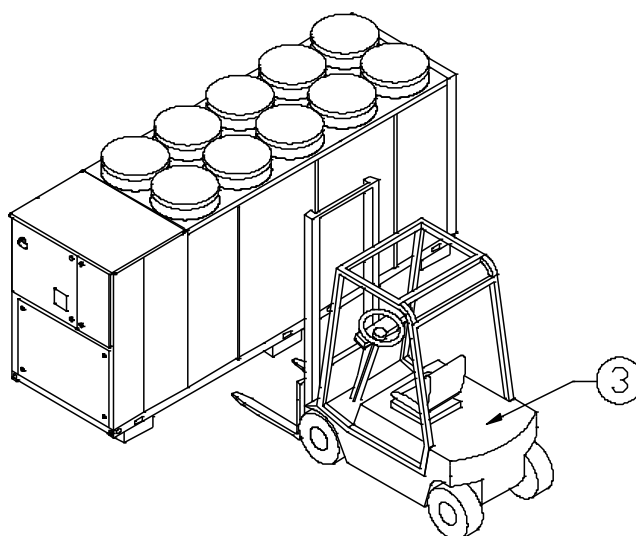
Ne udarajte i/ili tresite jedinicu tijekom rukovanja i utovara/istovara sa prijevoznog sredstva te je gurajte ili povlačite isključivo preko okvira postolja. Pričvrstite jedinicu u unutrašnjosti prijevoznog sredstva da bi se onemogućilo njezino pomicanje i oštećenja. Pripazite da nijedan dio jedinice ne padne tijekom utovara /istovara.

Svi uređaji imaju podizne točke. Samo se ta mjesta mogu koristiti za podizanje jedinice kao što je prikazano na sljedećoj slici. Rukovanje jedinicom ili njeno podizanje pomoću viličara jedina je alternativna metoda.



Užad za podizanje i šipke za stvaranje razmaka trebaju biti dovoljno izdržljivi da bi pridržavali jedinicu. Provjerite težinu jedinice na njezinoj identifikacijskoj pločici jer se težina jedinica razlikuje ovisno o traženim dodacima.

Drugi način:



- 1 – Ukloniti prije instalacije
- 2 – Koristiti kuke za podizanje isključivo sa zatvorenom jedinicom
Kuke moraju biti dobro pričvršćene prije rukovanja jedinicom
- 3 – Viličar

Zvučna zaštita

Ako razine zvuka zahtijevaju posebnu kontrolu, potrebno je izolirati jedinicu od njezinog postolja postavljajući protuvibracijske elemente na prikladan način. Fleksibilne spojeve potrebno je instalirati i na spojevima za vodu.

Hidraulični krug za spajanje na jedinicu

Cijevi moraju biti dizajnirane s najmanjim mogućim brojem koljena i okomitih promjena smjera. Na ovaj se način znatno smanjuju troškovi instalacije, a učinkovitost sustava se poboljšava.

Sustav protoka vode mora imati:

1. Protuvibracijske cijevi koje smanjuju prijenos vibracija na strukture.
2. Izolacijske ventile da bi se jedinica izolirala od sustava za vodu tijekom radova održavanja.
3. Ručni ili automatski uređaj za protok zraka na najvišem mjestu sustava, a uređaj za odvod treba se nalaziti na najnižem mjestu.
4. Ni isparivač ni uređaj za povrat topline ne smiju biti postavljeni na najvišem mjestu sustava.
5. Prikladan uređaj koji može održavati sustav za vodu pod pritiskom.
6. Pokazatelje pritiska i temperature vode za pomoć operateru tijekom održavanja i servisiranja.
7. Filtar za vodu ili uređaj koji uklanja čestice iz tekućine i koji je obavezan na ulazu u isparivač.
Filtar se može postaviti na ulazu u crpku ako se nalazi na ulaznoj cijevi za vodu isparivača, samo ako se jamči čistoća instalacije za vodu između crpke i isparivača. Bilo kakvi otpaci u isparivaču poništavaju jamstvo jedinice.
8. U slučaju zamjene jedinice potrebno je isprazniti i očistiti cijeli sustav vode prije postavljanja novoga i prije provođenja

odgovarajućih testiranja i kemijske obrade vode.

9. Ako se u sustav za vodu dodaje glikol da bi se osigurala zaštita od zamrzavanja, učinkovitost rada jedinice će se smanjiti. Sve sustave za zaštitu jedinice, kao što su antifriz i zaštita od niskog pritiska, potrebno je ponovno regulirati.
10. Prije nego što izolirate cijevi za vodu, provjerite da ne propuštaju.
11. Neka pritisak vode ne prelazi predviđeni pritisak vode izmjenjivača topline i postavite sigurnosni ventil na cijev za vodu.
12. Postavite odgovarajuće proširenje.

OPREZ:

Da bi se spriječila oštećenja postavite filtar koji se može provjeriti na cijevi za vodu na ulazu u izmjenjivače topline.

Izolacija cijevi

Cijeli krug vode, uključujući sve cijevi, mora biti izoliran kako bi se izbjegli kondenzacija i smanjenje kapaciteta hlađenja.

Zaštitite cijevi za vodu od zamrzavanja tijekom zime (npr. pomoću otopine s glikolom ili grijaćim kablom).

Postavljanje prekidača protoka

Da bi se jamčio dovoljan protok vode kroz cijeli isparivač, obavezno je postavljanje prekidača protoka na krug vode koji se može staviti na izlazne ili ulazne cijevi za vodu. Svrha prekidača protoka jest da zaustavi jedinicu u slučaju da dođe do prekida protoka vode te se na taj način isparivač štiti od zamrzavanja.

Proizvođač može ponuditi prekidač protoka posebno odabran za ovu svrhu.

Ovaj ručni prekidač protoka pogodan je za teške uvjete primjene i cijevi promjera 2 1/2".

Ima čisti kontakt koji je električni spojen s priključcima prikazanima na električnoj shemi i mora ga se kalibrirati kako bi se oglasio kad protok vode isparivača bude

ispod 80 % nominalnog protoka te u svakom slučaju mora biti unutar ograničenja navedenih u sljedećoj tablici.

Priprema, provjera i povezivanje kruga vode

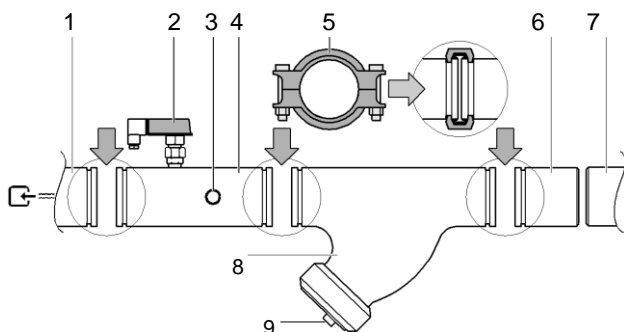
Jedinice imaju dovode i odvode vode za povezivanje toplinske crpke na krug vode sustava. Taj krug s jedinicom mora povezati ovlaštenu tehničaru i povezivanje mora biti izvršeno u skladu sa svim važećim nacionalnim i europskim propisima.

NAPOMENA - Sve komponente navedene u nastavku ne isporučuju se s jedinicom nego na zahtjev, **čak i ako je njihovo postavljanje obavezno.**



Uđe li prljavština u krug vode, moglo bi doći do problema. Zato uvijek učinite sljedeće pri povezivanju kruga vode:

1. Koristite samo one cijevi koje su čiste iznutra.
2. Postavite završetak cijevi prema dolje pri uklanjanju ostataka od rezanja cijevi.
3. Prekrijte završetak cijevi pri njenom umetanju kroz zid kako prašina i prljavština ne bi ušle u cijev.
4. Očistite cijevi sustava između filtra i jedinice tekućom vodom, prije povezivanja sa sustavom.



1. Ulaz vode u isparivač
2. Prekidač protoka
3. Senzor ulaza vode
4. Cijev za ulaz vode s prekidačem protoka i senzorom temperature dolazne vode
5. Spojnica
6. Spojna cijev
7. Postavljeni krug cijevi za vodu
8. Filtar
9. Filtar i posuda

Voda u sustavu treba biti posebno čista te se moraju odstraniti svi tragovi korozije i ulja. Postavite mehanički filtari na ulaz na svakom izmjenjivaču topline. Ako ne postavite mehanički filtari, čvrste čestice i/ili ostaci varenja ući će u izmjenjivač. Preporučujemo postavljanje filtra s mrežicom za filtriranje promjera otvora ne većeg od 1,1 mm.

Proizvođač se ne smatra odgovornim za oštećenja izmjenjivača ako nisu postavljeni mehanički filtri.

Obrada vode

Prije nego što pokrenete jedinicu, očistite krug vode. Prljavština, kamenac, ostaci korozije i drugi materijali mogu se nagomilati u unutrašnjosti izmjenjivača topline te na taj način smanjiti njegov kapacitet izmjenjivanja topline i protok vode.

Odgovarajuća obrada vode može smanjiti rizik od korozije, erozije, nastanka kamenca i sl. Najprikladniji način obrade odabire se ovisno o mjestu postavljanja, sustavu vode i svojstvima vode.

Proizvođač nije odgovoran za oštećenja ili kvar opreme. Kvaliteta vode mora biti u skladu sa specifikacijama navedenima u sljedećoj tablici.

	Cirkulira juća voda	Opskrba vodom	Mogući problemi
Elementi koje treba provjeriti			
pH pri 25°C	6,8–8,0	6,8–8,0	Korozija + kamenac
Električna vodljivost [mS/m] pri 25°C	<40	<30	Korozija
Kloridni ion [mg Cl ⁻ /l]	<50	<50	Korozija
Sulfatni ion [mg SO ₄ ²⁻ /l]	<50	<50	Kamenac
Lužnatost M (pH 4,8) [mg CaCO ₃ /l]	<50	<50	Korozija + kamenac
Ukupna tvrdoća [mg CaCO ₃ /l]	<70	<70	Kamenac
Tvrdoća kalcija [mg CaCO ₃ /l]	<50	<50	Kamenac
Silicijev ion [mg SiO ₂ /l]	<30	<30	Kamenac
Referentni elementi			
Željezo [mg Fe/l]	<1.0	<0.3	Korozija + kamenac
Bakar [mg Cu/l]	<1.0	<0.1	Korozija
Sulfidni ion [mg S ²⁻ /l]	Not detectable	Not detectable	Korozija
Amonijev ion [mg NH ₄ ⁺ /l]	<1,0	<0,1	Korozija
Preostali klorid [mg Cl/l]	<0.3	<0.3	Korozija
Slobodni karbid [mg CO ₂ /l]	<4.0	<4.0	Korozija
Indeks stabilnosti	-	-	Korozija + kamenac



Pritisak vode mora biti veći od najvećeg radnog pritiska jedinice.

NAPOMENA - U krugu vode potrebno je predvidjeti primjerenu zaštitu kako pritisak vode nikad ne bi premašio maksimalno dozvoljenu razinu.

Protok i količina vode

Model EWYQ-G-XS (verzija za hlađenje)	Minimalni protok vode l/s	Maksimalni protok vode l/s
EWYQ075G-XS	2,22	4,44
EWYQ085G-XS	2,52	5,04
EWYQ100G-XS	2,88	5,76
EWYQ110G-XS	3,36	6,72
EWYQ120G-XS	3,66	7,32
EWYQ140G-XS	4,20	8,40
EWYQ160G-XS	4,74	9,48
Model EWYQ-G-XR (verzija za hlađenje)		
EWYQ075G-XR	2,16	4,32
EWYQ085G-XR	2,40	4,80
EWYQ100G-XR	2,70	5,40
EWYQ110G-XR	3,18	6,36
EWYQ120G-XR	3,42	6,84
EWYQ140G-XR	4,02	8,04
EWYQ160G-XR	4,44	8,88
Model EWYQ-G-XS/XR (verzija za grijanje)		
EWYQ075G-XS/XR	2,40	4,80
EWYQ085G-XS/XR	2,64	5,28
EWYQ100G-XS/XR	3,18	6,36
EWYQ110G-XS/XR	3,66	7,32
EWYQ120G-XS/XR	4,02	8,04
EWYQ140G-XS/XR	4,50	9,00
EWYQ160G-XS/XR	4,92	9,84

Da bi jedinica radila kako je predviđeno, protok vode u isparivaču mora biti unutar radnog raspona navedenog u prethodnoj tablici i u sustavu se mora nalaziti minimalna količina vode.

U distribucijskim krugovima tople/hladne vode mora se nalaziti dovoljna količina vode kako bi se izbjeglo prekomjerno uključivanje i isključivanje kompresora. Svaki put kad se kompresor pokrene prekomjerna količina ulja iz kompresora počne cirkulirati u krugu rashladnog sredstva i istovremeno dolazi do povećanja topline statora kompresora, kao posljedica struje uklopa za vrijeme pokretanja. Da bi se izbjeglo oštećenje kompresora, primjena jedinice predviđena je s ograničenim brojem zaustavljanja i pokretanja: u jednom satu kompresor će se pokrenuti samo 6 puta. Ukupna količina vode u sustavu u kojem je jedinica postavljena mora omogućiti stalan rad jedinice koji je time ekološki prihvatljiviji. Minimalna količina vode po jedinici mora se izračunati uz određeno približavanje pomoću sljedeće formule:

Za jedinice s 2 kompresora:

$$M(\text{litara}) = (12,153 \times DT \text{ (}^\circ\text{C)} - 22,168) \times P(\text{kW})$$

Za jedinice s 4 kompresora:

$$M(\text{litara}) = (0,32 \times DT \text{ (}^\circ\text{C)} - +1,36) \times P(\text{kW})$$

pri čemu je:

M = minimalna količina vode po jedinici izražena u litrama

P = kapacitet hlađenja jedinice izražen u kW

ΔT = razlika u temperaturi ulazne i izlazne vode, izražena u $^\circ\text{C}$.

Ova formula vrijedi uz standardne parametre mikroprocesora. Za što preciznije utvrđivanje količine vode preporučujemo da se obratite projektantu sustava.

Zaštita od zamrzavanja za isparivače i izmjenjivače za povrat topline

Pri projektiranju cjelokupnog sustava hlađenja ili grijanja potrebno je istovremeno razmotriti dvije ili više sljedećih metoda zaštite od zamrzavanja:

1. Stalna cirkulacija protoka vode unutar izmjenjivača
2. Dodatna toplinska izolacija i zagrijavanje izloženih cijevi
3. Pražnjenje i čišćenje izmjenjivača topline kada se ne upotrebljava i njegovo održavanje u antioksidativnoj atmosferi (nitrogen)

Alternativa je dodavanje odgovarajuće količine glikola (antifriz) u krug vode.

Osoba koje vrši instalaciju sustava i/ili lokalno osoblje zaduženo za održavanje moraju paziti da se provode metode zaštite od zamrzavanja kao i odgovarajuće aktivnosti održavanja uređaja za zaštitu od zamrzavanja. Nepridržavanje gore navedenih uputa može dovesti do oštećenja jedinice. Oštećenja koja su posljedica zamrzavanja nisu obuhvaćena jamstvom.

Electrični sustav Opće specifikacije

Jedinice moraju biti spojene na TN sustav napajanja. Ako jedinice moraju biti spojene na drugu vrstu napajanja, npr. IT sustav, obratite se tvornici.



Svi električni spojevi s jedinicom moraju biti izvršeni u skladu s važećim nacionalnim zakonima i europskim direktivama i propisima.

Sve aktivnosti instalacije, upravljanja i održavanja treba obaviti kvalificirano osoblje.

Pogledajte posebnu električnu shemu koja se odnosi na kupljenu jedinicu. Ako se električna shema ne nalazi na jedinici ili je izgubljena, stupite u kontakt s proizvođačevim predstavnikom koji će vam poslati kopiju.

U slučaju nepodudaranja električne sheme i vizualne provjere električnih žica upravljačke i kontrolne ploče, obratite se proizvođačevu predstavniku.

Koristite isključivo bakrene vodiče da biste izbjegli prekomjerno zagrijavanje ili koroziju na spojevima koji mogu oštetiti jedinicu.

Da bi se izbjegle bilo kakve smetnje, svi kablovi upravljačke i kontrolne ploče moraju se spojiti odvojeno od kablova za napajanje, pomoću nekoliko vodilica. Prije bilo kakve vrste servisiranja jedinice otvorite opći prekidač za isključivanje na glavnom napajanju.

OPREZ: Ako je jedinica ugašena, ali prekidač za isključivanje je u zatvorenom položaju, krugovi koji se ne koriste i dalje su aktivni.

Nikad ne otvarajte ploču s priključcima kompresora prije nego što isključite glavni prekidač uređaja.

Istodobnost jednofaznih i trofaznih punjenja i neuravnoteženosti među fazama mogu uzrokovati gubljenje struje prema uzemljenju do 150 mA tijekom normalnog rada jedinice. Zaštita sustava napajanja mora se dizajnirati u skladu s gore spomenutim vrijednostima.

Ožičenje na mjestu instalacije



Ožičenje na mjestu instalacije i eventualnih drugih komponenti mora izvršiti ovlašteni tehničar i ono mora biti u skladu s trenutno važećim nacionalnim i europskim zakonima koji se odnose na te aktivnosti.

Ožičenje na mjestu instalacije mora biti izvršeno u skladu s električnim shemama isporučenima s uređajem i uputama navedenima u nastavku.

Potrebno je koristiti namjenski strujni krug. Nikad ne koristite napajanje na koje je već spojena druga oprema.

NAPOMENA - Proučite na električnoj shemi sve aktivnosti navedene u nastavku kako biste dobili bolji uvid u rad opreme.

Tablica komponenti:

F1, 2	Glavni osigurači opreme
L1, 2, 3	Priključci glavnog napajanja
PE	Glavni priključak uzemljenja
FS	Prekidač
Q10	Prekidač glavnog izolatora
---	Ožičenje na mjestu instalacije

Strujni krug i ožičenje

1. Napajanje jedinice mora biti postavljeno tako da ga se može isključivati i uključivati neovisno o ostalim komponentama sustava ili drugim uređajima.
2. Napravite električni krug za jedinicu koju spajate. Krug mora biti opremljen zaštitnim i sigurnosnim uređajima - npr. **glavnim prekidačem** i **osiguračem** za svaku fazu te detektorom propuštanja struje u tlo - kada je to propisano zakonima države u kojoj se uređaj postavlja.



Isključite prekidač glavnog izolatora prije aktivnosti spajanja (isključite spojku, uklonite ili onemogućite osigurače).

Spajanje na sustav napajanja jedinice

Spojite krug napajanja s priključcima L1, L2 i L3 na razvodnoj ploči pomoći odgovarajućih žica.

OPREZ: Ne savijajte, povlačite ili pritišćite priključke glavne spojke. Žice sustava napajanja moraju biti podržane odgovarajućim sustavima. Žice povezane sa spojkom moraju biti ispunjavati zahtjeve udaljenosti podignute izolacije i udaljenosti površinske izolacije između aktivnih vodiča i mase, u

skladu sa standardom IEC 61439-1, tablice 1. i 2. i lokalnim nacionalnim zakonima. Žice spojene s glavnom spojkom moraju biti zategnute pomoću moment ključa i u skladu s općim vrijednostima zatezanja u odnosu na kvalitetu vijaka, brtvi i matica.

Spojite vodič uzemljenja (žuto/zeleno) na PE priključak uzemljenja.

Poprečni presjek zaštitnog ekvipotencijalnog vodiča (uzemljenja) mora biti u skladu s tablicom 1. norme EN 60204-1 koja je navedena u nastavku.

Poprečni presjek bakrenih vodiča koji napajaju opremu	Najmanji poprečni presjek vanjskih zaštitnih bakrenih vodiča
S mm ²	S _p mm ²
S ≤ 16	S
16 < S ≤ 35	16
S > 35	S/2

U svakom slučaju, poprečni presjek zaštitnog ekvipotencijalnog vodiča (uzemljenje) ne smije biti manji od 10 mm² u skladu s točkom 8.2.8. iste norm.

Povezivanje žica



Uređaj obično ne radi bez protoka, zahvaljujući standardu postavljanja mjerača protoka, no radi dodatnog opreza, obavezno je serijski spojiti kontakt crpke za vodu s kontaktom mjerača protoka kako jedinica ne bi radila ako se crpka nije pokrenula.

Kad jedinica počne raditi bez protoka, dolazi do ozbiljnih oštećenja (zamrzavanje isparivača).

- Čisti kontakti
Upravljač ima čiste kontakte za upućivanje na status jedinice. Ti kontakti mogu biti spojeni žicama kako je prikazano na električnoj shemi. Maksimalna dozvoljena struja je 2 A.
- Daljinski ulazni signali
Osim čistih kontakata, moguće je postaviti daljinske ulazne signale. Detalji o postavljanju nalaze se na električnoj shemi.

Prije pokretanja jedinice



Jedinicu prvi put mora pokrenuti ISKLJUČIVO ovlašteno osoblje tvrtke DAIKIN. Jedinica se nikako ne smije pokretati, čak ni za vrlo kratko razdoblje, bez provjere i ispunjavanja uvjeta sljedećeg popisa.

	Provjere koje treba provesti prije pokretanja jedinice
<input type="checkbox"/> 1	Provjerite ima li vanjskih oštećenja.
<input type="checkbox"/> 2	Otvorite sve ventile za zatvaranje .

<input type="checkbox"/> 3	Pripazite da sve dijelovi uređaja stavite pod pritisak rashladnim sredstvom (isparivač, kondenzator zraka, kompresore) prije nego što ih spojite na hidraulički krug.
<input type="checkbox"/> 4	Uspravite uređaj, postavite glavni prekidač, glavne osigurače i, gdje je propisano zakonom države u kojoj se postavlja uređaj, detektor propuštanja struje u tlo. <i>Kako biste odabrali ove sastavne dijelove, pogledajte podatke koji su navedeni na identifikacijskoj ploči uređaja i pripadajući tehnički katalog.</i>
<input type="checkbox"/> 5	Spojite glavni napon i provjerite je li se kreće u dopuštenom rasponu od $\pm 10\%$ u odnosu na podatke koji su navedeni na identifikacijskoj pločici. Glavno napajanje mora biti postavljeno tako da se može uključivati ili isključivati neovisno o ostalim dijelovima sustava ili drugim uređajima. <i>Provjerite shemu za ožičenje, terminale L1, L2, L3 i PE.</i>
<input type="checkbox"/> 6	Postavite filtre za vodu (čak i ako nisu isporučeni zajedno s jedinicom) na ulazu u izmjenjivače.
<input type="checkbox"/> 7	Osigurajte dovod vode do izmjenjivača i provjerite je li protok unutar ograničenja iz tablice u odlomku „Opterećenje, protok i kvaliteta vode”.
<input type="checkbox"/> 8	Cijevi moraju biti u cijelosti isprane s unutarnje strane . Više detalja u poglavlju „Priprema, provjera i povezivanje kruga vode”.
<input type="checkbox"/> 9	Spojite kontakte crpke serijski s kontaktom mjeraca protoka kako bi se jedinica mogla aktivirati samo dok crpke vode rade i dok je protok vode dostatan.
<input type="checkbox"/> 10	Provjerite razinu ulja u kompresorima.
<input type="checkbox"/> 11	Provjerite jesu li svi senzori vode pravilno pričvršćeni u izmjenjivaču topline (pogledajte naljepnicu na izmjenjivaču topline).

NAPOMENA - Prije pokretanja uređaja:

- pročitajte priručnik za rad koji se isporučuje s uređajem. Priručnik će vam pomoći bolje razumjeti rad uređaja i elektroničkog kontrolera.
- zatvorite vrata na električnoj ploči.

Otvaranje izolacijskih i/ili zapornih ventila

Izolacijski i/ili zaporni ventili neka budu potpuno otvoreni prije pokretanja.

Odgovornost korisnika

Od presudne je važnosti da korisnik bude prikladno osposobljen te da dobro upozna sustav prije rukovanja

jedinicom. Osim što treba pročitati ovaj priručnik, korisnik mora proučiti priručnik za rukovanje mikroprocesorom te električnu shemu da bi shvatio redosljed pokretanja i rada, te redosljed zaustavljanja i rada sigurnosnih uređaja.

Korisnik mora voditi zapisnik (knjižicu o radu sustava) s podacima rada postavljene jedinice i svim periodičnim aktivnostima održavanja i servisiranja.

Ako operater primijeti neuobičajene uvjete rada, treba se obratiti tehničkoj službi koju je ovlastio proizvođač.

Periodično održavanje

Aktivnosti periodičnog održavanja (njihov minimum) navedene su u posebnoj tablici u ovom priručniku.

Servis i ograničeno jamstvo

Sve su jedinice testirane u tvornici i zajamčen je njihov rad tijekom određenog vremenskog razdoblja.

Ove su jedinice razvijene i proizvedene u skladu s vrlo visokim standardima kvalitete te osiguravaju godine rada bez kvara. Međutim, važno je osigurati propisno i periodično održavanje

u skladu sa svim postupcima navedenima u ovom priručniku i dobrom praksom održavanja strojeva.

Preporučujemo sklapanje ugovora o održavanju sa službom za servisiranje koju je ovlastio proizvođač.

Iskustvo i znanje osoblja mogli bi osigurati učinkovit rad bez problema tijekom određenog razdoblja.

Jedinica mora biti obuhvaćena odgovarajućim programom održavanja od trenutka njezina postavljanja, a ne samo od datuma pokretanja.

Potrebno je imati na umu da rukovanje jedinicom na neprikladan način, izvan njezinih radnih ograničenja, ili neprovođenje pravilnog održavanja u skladu s ovim priručnikom može poništiti jamstvo.

Pridržavajte se sljedećeg kako biste poštovali ograničenja jamstva:

1. Jedinica ne može funkcionirati izvan svojih navedenih ograničenja.
2. Električno napajanje mora biti u granicama napona te ne smije imati harmonike ili nagle promjene napona.
3. Trofazni napon napajanja ne smije imati neujednačene faze više od 2 % u skladu s normom EN 60204-1:2006 (Poglavlje 4., stavak 4.3.2.).
4. U slučaju problema sa strujom, jedinica mora ostati isključena sve dok se problem ne riješi.
5. Nemojte onemogućavati ili poništavati sigurnosne uređaje, bez obzira na to jesu li mehanički, električni ili elektronički.
6. Voda koja se koristi za punjenje kruga vode mora biti čista te prikladno tretirana. Mehanički filter potrebno je instalirati na najbližem mjestu odmah do ulaza isparivača.
7. Osim ako nije posebno dogovoreno u vrijeme naručivanja, protok vode isparivača nikad ne smije premašiti 120 % ili biti ispod 80 % nominalnog

Obavezne periodične kontrole i pokretanjeskupina (jedinica)

Ovi sklopovi (uređaji) spadaju u II i III kategoriju prema klasifikaciji koja je popisana europskom direktivom PED 97/23/EZ.

Za skupine koje spadaju u ovu kategoriju, određenim nacionalnim zakonima mogu se zahtijevati povremene provjere od strane ovlaštene agencije. Informirajte se i

obratite tim agencijama kako biste podnijeli zahtjev za ovlaštenje pokretanja

Tablica 5 - Program povremenog održavanja

Popis postupaka	Tjedno	Mjesečno (Napomena 1)	Godišnje/ sezonski (Napomena 2)
Općenito:			
Prikupljanje podataka o radu (Napomena 3)	X		
Vizualni pregled stroja u pogledu oštećenja i/ili otpuštenosti		X	
Provjera integriteta toplinske izolacije			X
Čišćenje i bojanje dijelova (ako je potrebno) (Napomena 4)			X
Analiza vode			X
Provjera rada prekidača protoka		X	
Električne instalacije:			
Provjera slijeda pokretanja			X
Provjera istrošenosti kontakata – zamijenite ako je potrebno			X
Provjera zategnutosti svih električnih terminala – zategnite iako je potrebno			X
Čišćenje unutarnjeg dijela električne ploče (Napomena 4)		X	
Čišćenje ventilacijskih filtera na električnoj ploči (Napomena 4)		X	
Vizualni pregled sastavnih dijelova u pogledu postojanja znakova pregrijavanja		X	
Provjera rada kompresora i električnog otpora		X	
Uporaba instrumenta Megger za provjeru izoliranosti motora kompresora			X
Cijevi rashladnog sredstva:			
Provjera curenja rashladnog sredstva		X	
Provjera razine rashladnog sredstva kroz otvor za provjeru – razina napunjenosti	X		
Provjera smanjenja opterećenja u filtru za sušenje (ako je postavljen)		X	
Analiza vibracija kompresora			X
Provjera sigurnosnog ventila (Napomena 5)		X	
Izmjenjivači topline:			
Provjerite jesu li izmjenjivači topline čisti (Napomena 6)			X

Bilješke

1) Mjesečni postupci obuhvaćaju i tjedne postupke

2) Godišnji postupci (ili na početku sezone) obuhvaćaju sve tjedne i mjesečne postupke

3) Radne vrijednosti uređaja trebaju se mjeriti svakodnevno kako bi se pažljivo nadz

4) Ako je uređaj postavljen u „teško“ okruženje, ovaj postupak izvedite jednom mjesečno.

Sljedeća okruženja smatraju se „teškima“:

- Okruženja s visokom koncentracijom industrijskih ispušnih plinova u atmosferi:
- Okruženja u blizini mora (slani zrak)
- Okruženja u blizini pustinja gdje postoji rizik o pješčanih oluja
- Ostala teška okruženja.

5) Sigurnosni ventil

Provjerite jesu li kapica i brtva zaprljani.

Provjerite je li slučajno izlazni otvor ventila zapriječen drugim predmetima, rđom ili ledom.

Provjerite datum proizvodnje na sigurnosnom ventilu i zamijenite ga kako je propisano mjerodavnim nacionalnim zakonima.

6) Očistite izmjenjivače topline vode. Čestice i vlakna mogu zapriječiti izmjenjivače topline. Povećanje protoka vode ili smanjenje termalne učinkovitosti ukazuju na zapriječenost izmjenjivača topline.

Očistite rashladne ventilatore izmjenjivača topline zraka. Ako je uređaj postavljen u okruženju gdje je visoka koncentracija čestica u zraku, kondenzator se treba učestalije čistiti.

Ispuštanje rashladnog sredstva iz sigurnosnih ventila

Izbjegavajte ispuštanje rashladnog sredstva iz sigurnosnih ventila na mjestu postavljanja jedinice. Ako je potrebno, spojite ih na ispusne cijevi čiji poprečni presjek i dužina moraju biti u skladu s nacionalnim zakonima i europskim direktivama.

Važne informacije o korištenom rashladnom sredstvu

Ovaj proizvod sadrži fluorirane stakleničke plinove. Nemojte otpuštati plinove rashladnog sredstva u atmosferu.

Vrsta rashladnog sredstva: R410A

GWP vrijednost: 2087,5

D-EIMHP00807-15HR - 15/22

(1) GWP = potencijal globalnog zagrijavanja

Potrebna količina rashladnog sredstva za uobičajeni rad navedena je na identifikacijskoj pločici s podacima o jedinici.

Stvarna količina rashladnog sredstva kojim je punjena jedinica prikazana je na srebrnoj pločici s unutarnje strane razvodne ploče.

Na temelju odredbi nacionalnih ili europskih zakona, periodične provjere mogle bi biti nužne za utvrđivanje mogućeg curenja rashladnog sredstva. Za više informacija obratite se lokalnom prodavaču.

Vijek trajanja proizvoda

Vijek trajanja naših proizvoda je 10 (deset) godina.

Ovaj priručnik predstavlja tehničku podršku te se ne radi o obavezujućoj ponudi. Ne možemo jamčiti, izravno ili neizravno, cjelovitost, točnost ili pouzdanost njegovog sadržaja. Svi podaci i specifikacije koji se u njemu nalaze mogu se izmijeniti bez prethodne obavijesti. Podaci koji se daju u trenutku naručivanja smatraju se definitivnima.

Proizvođač ne preuzima nikakvu odgovornost za izravnu ili neizravnu štetu, u najširem značenju tog termina, koja je posljedica ili povezana s uporabom i/ili tumačenjem ovog priručnika.

Pridržavamo pravo unošenja promjena u smislu dizajna i konstrukcije u bilo kojem trenutku, bez prethodne obavijesti. Slika s naslovnice, stoga, nije obvezujuća.

Odlaganje

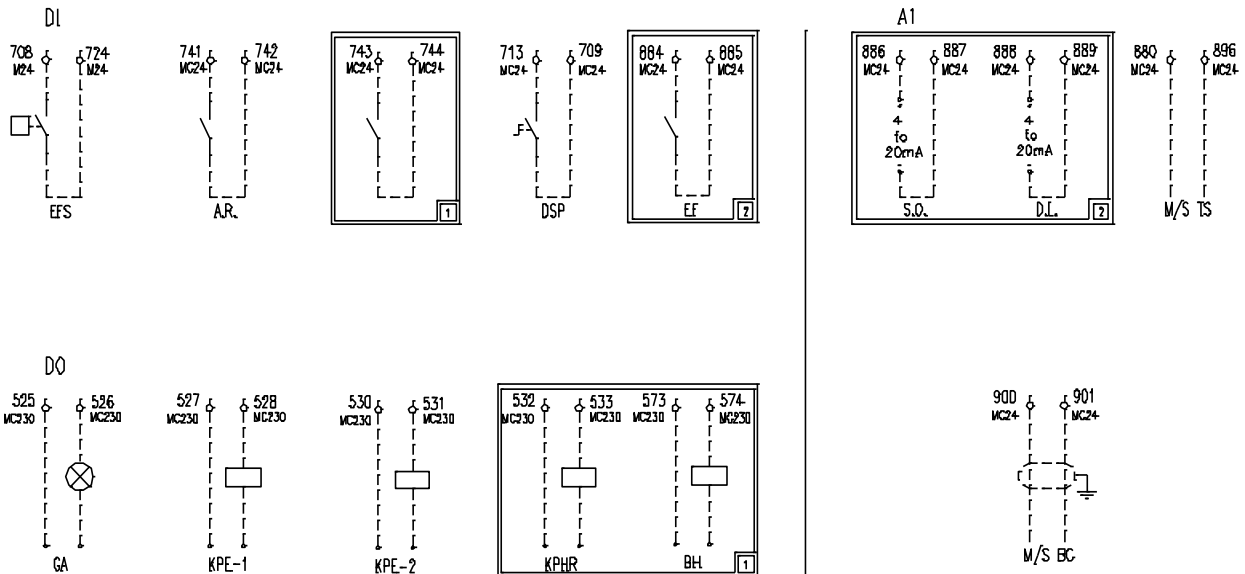
Ova se jedinica sastoji od metalnih, plastičnih i elektronskih komponenata. Svi njezini dijelovi moraju biti odloženi u skladu s nacionalnim i europskim zakonima koji se odnose na predmetno sredstvo.

Olovne baterije potrebno je sakupiti i poslati u posebne centre za sakupljanje otpada.

Ulje je potrebno sakupiti i poslati u posebne centre za sakupljanje otpada.



Slika 8 – Spajanje uređaja na mjestu postavljanja

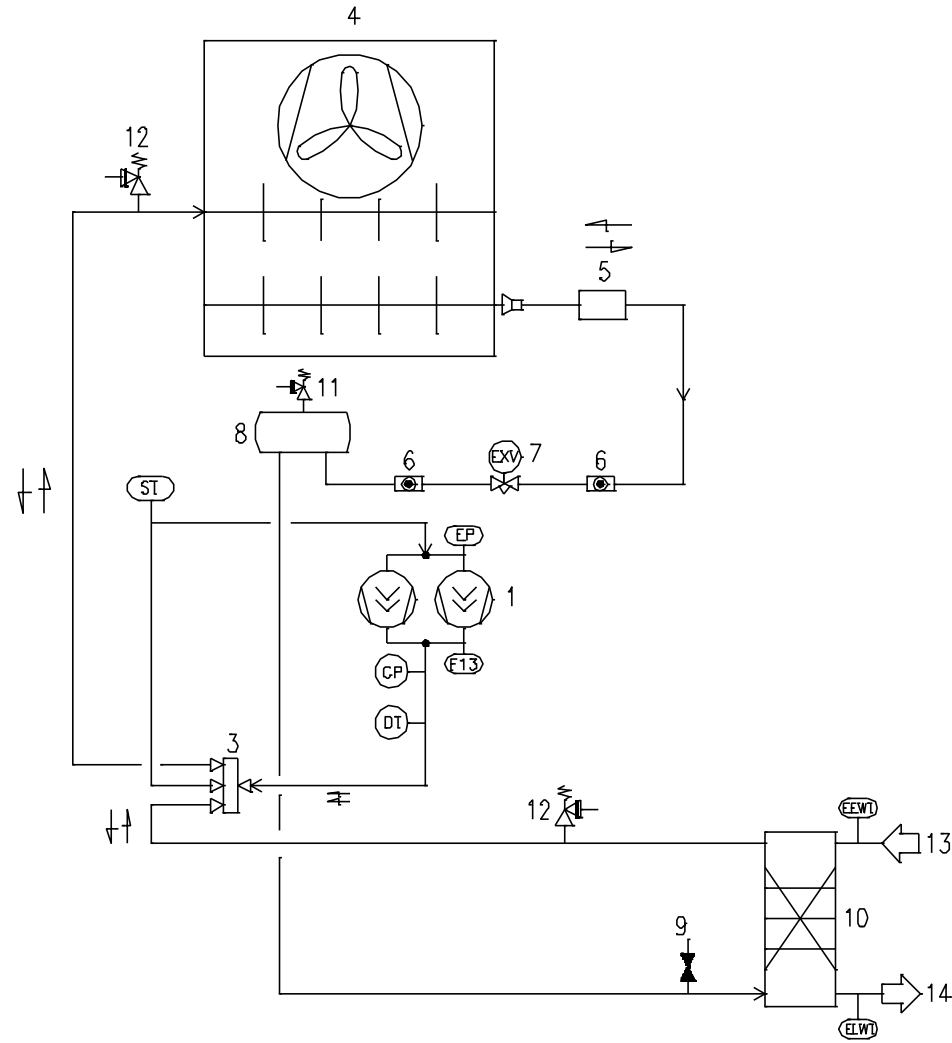


Tumač	
AI	Analogni ulazi
A.R.	Udaljeno UKLJUČENO/ISKLJUČENO
M/S TS	Glavni/pomoćni osjetnik temperature
M/S BC	Glavna/pomoćna spojna kutija
D.L.	Propisano ograničenje
DI	Digitalni ulazi
DO	Digitalni izlazi
DSP	Dvostruka točka postavljanja
EF	Unutarnji kvar
EFS	Prekidač protoka isparivača
GA	Opći alarm
KPE-1	Isparivač vode na pumpi 1
KPE-2	Isparivač vode na pumpi 2
KPHR	vraćanje pumpe vode kondenzatora u početno stanje
S.O.	Isključena postavka
1	Udaljeno grijanje-hlađenje
2	Nadziranje iznimno niskog napona (OP15A)
BH	Otpornost pričuve

A

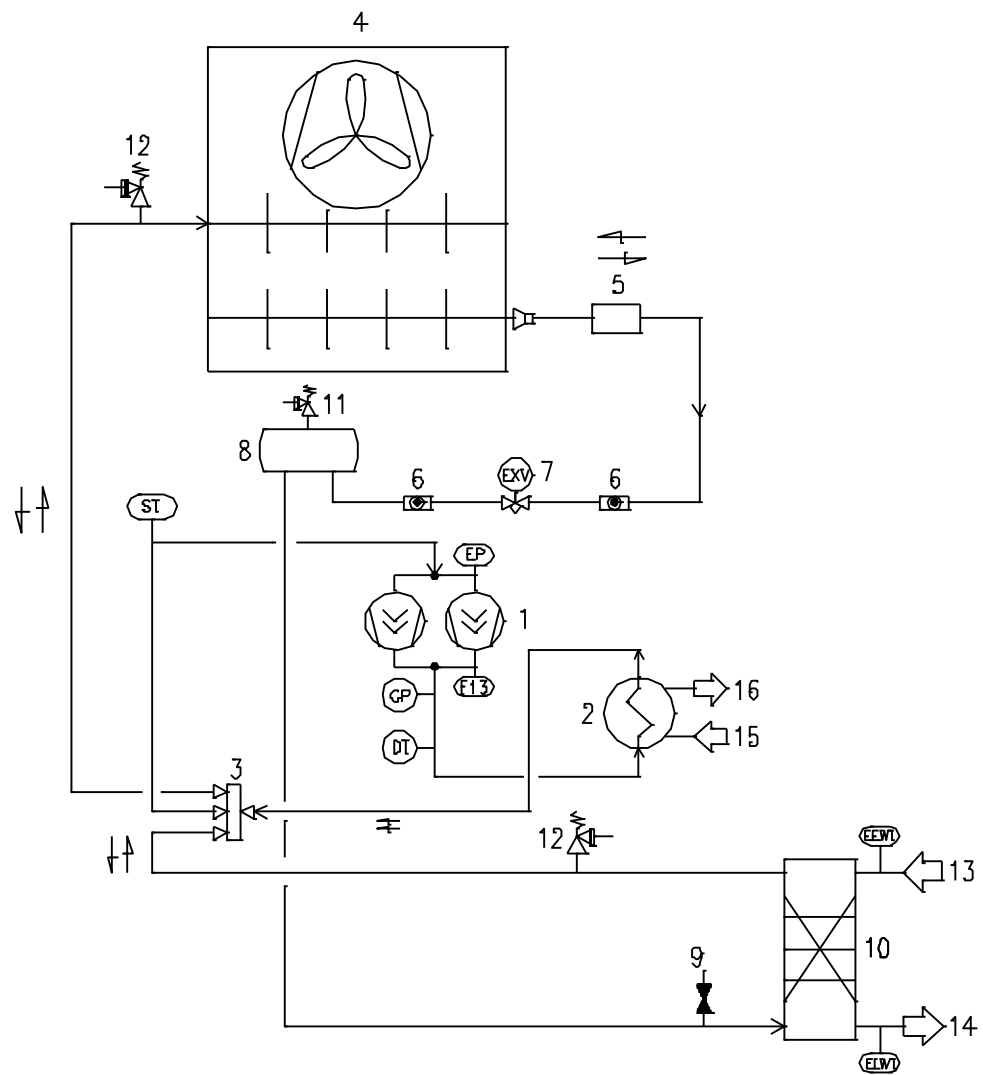
Tipičan kruga rashladnog sredstva – Broj kompresora i ulaza i izlaza za vodu su samo indikativni. Molimo vas pogledajte dijagrame o dimenzijama stroja radi što točnijeg položaja priključaka za vodu.

A



B

Tipičan kruga rashladnog sredstva s djelomičnim povratom topline – Broj kompresora i ulaza i izlaza za vodu su samo indikativni. Molimo vas pogledajte dijagrame o dimenzijama stroja radi što točnijeg položaja priključaka za vodu.

B

Tumač	
1	Kompresor
2	Vraćanje izmjenjivača topline u početno stanje
3	4-putni ventil
4	Zavojnica kondenzatora i Aksijalni ventilator
6	Izolacijski ventil linije za tekućinu
5	Filtar
6	Stakleno okno
7	Ventil za elektronsku ekspanziju
8	Spremnik tekućine
9	Vrata za servisiranje
10	Isparivač
11	Sigurnosni ventil primatelja tekućine
12	Sigurnosni ventil visokog tlaka
13	Dovodni otvor isparivača vode
14	Odvodni otvor isparivača vode
15	Dovodni otvor vode za nadoknađivanje topline
16	Odvodni otvor vode za nadoknađivanje topline
EP	Pretvornik niskog tlaka
CP	Pretvornik visokog tlaka
ST	Senzor temperature usisavanja
DT	Senzor temperature odvoda
F13	Visokotlačna sklopka
EEWT	Isparivač sonda za Temperaturu Ulazne Vode
ELWT	Isparivač sonda za Temperaturu Izlazne Vode

Ova publikacija informativnog je karaktera i ne predstavlja obvezujuću ponudu od strane Daikin Applied Europe S.p.A.. Daikin Applied Europe S.p.A. je sastavio sadržaj ove publikacije na osnovu svojih najboljih saznanja. Ne pruža se nikakvo izričito ili podrazumijevano jamstvo za potpunost, točnost, pouzdanost ili posebnu prikladnost sadržaja ovog priručnika kao ni proizvoda te usluga koji su u njemu navedeni. Specifikacije su podložne promjenama bez prethodne najave. Pogledajte podatke navedene u vrijeme narudžbe. Daikin Applied Europe S.p.A. izričito odbacuje bilo kakvu odgovornost za bilo kakvu izravnu ili neizravnu štetu, u najširem smislu te riječi, koji proizlaze iz ili se odnose na korištenje i / ili tumačenje ove publikacije. Cjelokupan sadržaj je zaštićen autorskim pravima od strane Daikin Applied Europe S.p.A..

DAIKIN APPLIED EUROPE S.p.A.

Via Piani di Santa Maria, 72 - 00040 Ariccia (Rome) - Italy

Tel: (+39) 06 93 73 11 - Fax: (+39) 06 93 74 014

<http://www.daikinapplied.eu>