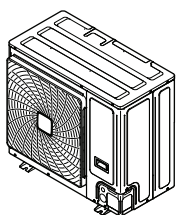




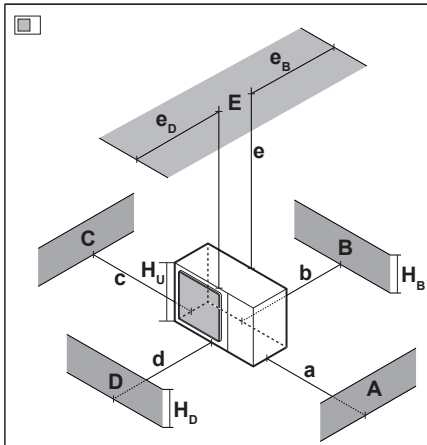
Priručnik za postavljanje i upotrebu



RXYSCQ4TMV1B
RXYSCQ5TMV1B
RXYSCQ6TMV1B

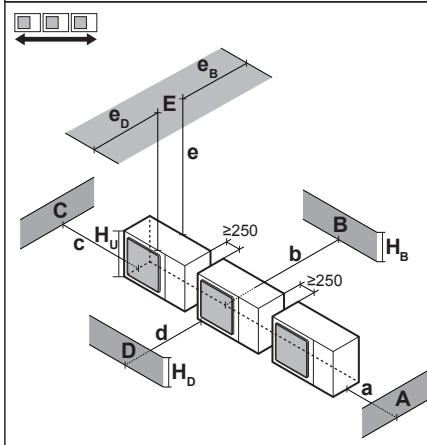
Priručnik za postavljanje i upotrebu
Klima uređaj sa VRV IV-S sustavom

hrvatski



A~E	H _B H _D H _U	(mm)							
		a	b	c	d	e	e _B	e _D	
B	—		≥100						
A, B, C	—	≥250	≥100	≥100					
B, E	—		≥100			≥1000		≤500	
A, B, C, E	—	≥250	≥150	≥150		≥1000		≤500	
D	—				≥500				
D, E	—				≥500	≥1000	≤500		
B, D	—		≥100		≥500				
B, D, E	H _B < H _D	H _B ≤ ½H _U	≥250		≥750	≥1000	≤500		
		½H _U < H _B ≤ H _U	≥250		≥1000	≥1000	≤500		
	H _B > H _D	H _B > H _D	⊘						
		H _D ≤ ½H _U	≥100		≥1000	≥1000		≤500	
	½H _U < H _D ≤ H _U	≥200		≥1000	≥1000		≤500		
	H _D > H _U	⊘							

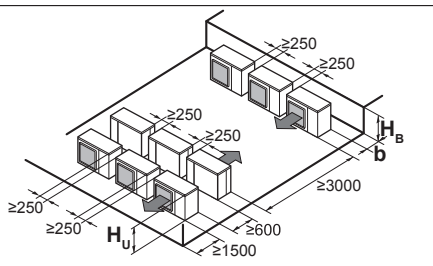
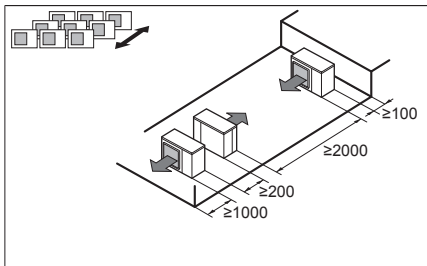
1



A, B, C	—	≥250	≥300	≥1000					
A, B, C, E	—	≥250	≥300	≥1000		≥1000		≤500	
D	—				≥1000				
D, E	—				≥1000	≥1000	≤500		
B, D	H _D > H _U	≥300		≥1000					
	H _D ≤ ½H _U	≥250		≥1500					
	½H _U < H _D ≤ H _U	≥300		≥1500					
B, D, E	H _B < H _D	H _B ≤ ½H _U	≥300		≥1000	≥1000	≤500		
		½H _U < H _B ≤ H _U	≥300		≥1250	≥1000	≤500		
	H _B > H _D	H _B > H _D	⊘						
		H _D ≤ ½H _U	≥250		≥1000	≥1000		≤500	
	½H _U < H _D ≤ H _U	≥300		≥1000	≥1000		≤500		
	H _D > H _U	⊘							

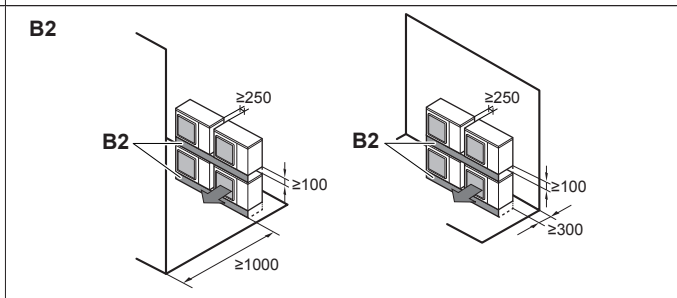
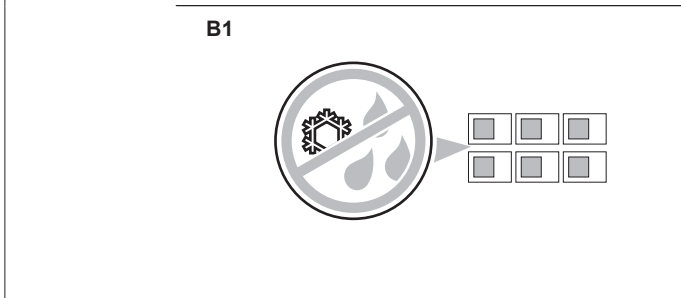
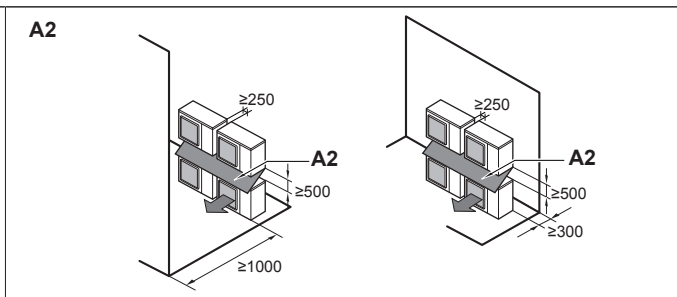
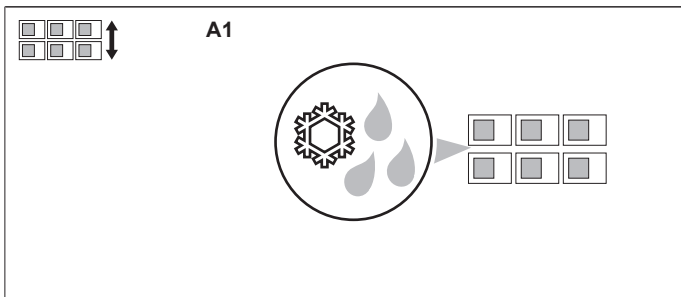
1+2

1



H _B H _U	b (mm)
H _B ≤ ½H _U	b ≥ 250
½H _U < H _B ≤ H _U	b ≥ 300
H _B > H _U	⊘

2



3

Sadržaj

1 O dokumentaciji	4	6.1.3	Komponente podešavanja sustava	15
1.1 O ovom dokumentu	4	6.1.4	Pristup modu 1 ili 2	15
Za instalatera		6.1.5	Korištenje moda 1	16
2 O pakiranju	4	6.1.6	Korištenje moda 2	16
2.1 Vanjska jedinica	4	6.1.7	Mod 1 (i podrazumijevana situacija): Postavke nadzora	16
2.1.1 Vađenje pribora iz unutarnje jedinice	4	6.1.8	Mod 2: Podešavanje na mjestu ugradnje	17
3 O jedinicama i opcijama	4	6.1.9	Spajanje PC konfiguratora s vanjskom jedinicom	19
3.1 O unutarnjoj jedinici	4	7 Puštanje u rad		19
3.2 Raspored sustava	4	7.1	Mjere opreza kod puštanja u rad	19
4 Priprema	5	7.2	Popis provjera prije puštanja u rad	20
4.1 pripremi mjesta ugradnje	5	7.3	Popis provjera tijekom puštanja u rad	20
4.1.1 Zahtjevi za mjesto postavljanja vanjske jedinice	5	7.3.1	O pokusnom radu	20
4.1.2 Dodatni zahtjevi za mjesto postavljanja vanjske jedinice u hladnim podnebljima	5	7.3.2	Da biste izvršili pokusni rad (Predočnik sa 7 svjetlećih dioda (LED))	20
4.2 Priprema cjevovoda rashladnog sredstva	5	7.3.3	Ispravci nakon nenormalnog završetka pokusnog rada	21
4.2.1 Zahtjevi za cjevovod rashladnog sredstva	5	8 Otklanjanje smetnji		21
4.2.2 Materijal cijevi rashladnog sredstva	5	8.1	Rješavanje problema na osnovi kôdova grešaka	21
4.2.3 Izbor dimenzija cijevi	6	8.1.1	Kôdovi grešaka: Pregledni prikaz	21
4.2.4 Izbor razvodnika za rashladno sredstvo	7	9 Tehnički podatci		23
4.3 Priprema električnog ožičenja	7	9.1	Servisni prostor: Vanjska jedinica	23
4.3.1 Zahtjevi za sigurnosnu napravu	7	9.2	Shema cjevovoda: vanjska jedinica	23
5 Postavljanje	7	9.3	Shema ožičenja: Vanjska jedinica	24
5.1 Otvaranje jedinica	7	Za korisnika		25
5.1.1 Za otvaranje vanjske jedinice	7	10 O sustavu		25
5.2 Montaža vanjske jedinice	7	10.1	Raspored sustava	25
5.2.1 Za osiguravanje konstrukcije za postavljanje	7	11 Korisničko sučelje		25
5.2.2 Za instaliranje vanjske jedinice	8	12 Postupak		25
5.2.3 Za osiguravanje pražnjenja	8	12.1	Raspon rada	25
5.2.4 Za sprečavanje prevrtanja vanjske jedinice	8	12.2	Rukovanje sustavom	25
5.3 Spajanje cjevovoda za rashladno sredstvo	8	12.2.1	O rukovanju sustavom	25
5.3.1 Korištenje zapornog ventila i servisnog priključka	8	12.2.2	O hlađenju, grijanju, samo ventilatorskom i automatskom načinu rada	25
5.3.2 Spajanje cjevovoda za rashladno sredstvo na vanjsku jedinicu	9	12.2.3	O postupku grijanja	25
5.4 Provjera cjevovoda rashladnog sredstva	10	12.2.4	Za rad sustava	26
5.4.1 O provjeri cjevovoda rashladnog sredstva	10	12.3	Korištenje programa sušenja	26
5.4.2 Ispitivanje cjevovoda rashladnog sredstva: Opće smjernice	10	12.3.1	O programu sušenja	26
5.4.3 Ispitivanje cjevovoda rashladnog sredstva: Postavljanje	10	12.3.2	Korištenje programa sušenja	26
5.4.4 Izvođenje tlačne probe	11	12.4	Podešavanje smjera strujanja zraka	26
5.4.5 Izvođenje vakuumske isušivanja	11	12.4.1	O usmjerniku strujanja zraka	26
5.5 Izoliranje cijevi rashladnog sredstva	11	12.5	Podešavanje glavnog (master) korisničkog sučelja	27
5.6 Punjenje rashladnog sredstva	11	12.5.1	O podešavanju glavnog (master) korisničkog sučelja ..	27
5.6.1 Mjere opreza kod punjenja rashladnog sredstva	11	12.5.2	Određivanje glavnog korisničkog sučelja (VRV DX) ..	27
5.6.2 Određivanje količine dodatnog rashladnog sredstva ..	12	12.5.3	Određivanje glavnog korisničkog sučelja (RA DX)	27
5.6.3 Punjenje rashladnog sredstva	12	13 Održavanje i servisiranje		27
5.6.4 Kôdovi grešaka kod punjenja rashladnog sredstva ..	13	13.1	O rashladnom sredstvu	27
5.6.5 Postavljanje naljepnice o fluoriranim stakleničkim plinovima	13	13.2	Jamstvo i servisiranje nakon prodaje	27
5.7 Spajanje električnog ožičenja	13	13.2.1	Trajanje jamstva	27
5.7.1 Vanjsko ožičenje: Pregledni prikaz	13	13.2.2	Preporučeno održavanje i pregledi	28
5.7.2 Smjernice pri izbijanju perforiranih otvora	13	14 Otklanjanje smetnji		28
5.7.3 Smjernice pri spajanju električnog ožičenja	13	14.1	Kôdovi grešaka: Pregledni prikaz	28
5.7.4 Za spajanje električnog ožičenja vanjske jedinice	14	14.2	Simptomi koji NISU neispravnost sustava	29
5.8 Dovršetak postavljanja vanjske jedinice	14	14.2.1	Simptom: Sustav ne radi	29
5.8.1 Završetak prijenosnog ožičenja	14	14.2.2	Simptom: Rad ventilatora je moguć, ali hlađenje, grijanje ne rade	29
6 Konfiguracija	15	14.2.3	Simptom: Brzina ventilatora ne odgovara podešavanju	29
6.1 Podešavanja na mjestu ugradnje	15	14.2.4	Simptom: Smjer ventilatora ne odgovara podešavanju	29
6.1.1 O podešavanju sustava	15	14.2.5	Simptom: Iz uređaja izlazi bijela maglica (unutarnja jedinica)	30
6.1.2 Pristup komponentama podešavanja sustava	15			

1 O dokumentaciji

14.2.6	Simptom: Iz uređaja izlazi bijela maglica (unutarnja jedinica, vanjska jedinica)	30
14.2.7	Simptom: Korisničko sučelje prikazuje "U4" ili "U5" i rad se zaustavlja, ali se nakon nekoliko minuta nastavlja	30
14.2.8	Simptom: Šum klima uređaja (unutarnja jedinica)	30
14.2.9	Simptom: Šum klima uređaja (unutarnja jedinica, vanjska jedinica)	30
14.2.10	Simptom: Šum klima uređaja (vanjska jedinica)	30
14.2.11	Simptom: Iz jedinice izlazi prašina	30
14.2.12	Simptom: Jedinice mogu ispuštati neugodne mirise	30
14.2.13	Simptom: Ventilator vanjske jedinice se ne okreće	30
14.2.14	Simptom: Zaslon prikazuje "88"	30
14.2.15	Simptom: Kompresor u vanjskoj jedinici se ne zaustavlja nakon kratkog postupka grijanja	30
14.2.16	Simptom: Unutrašnjost vanjske jedinice je topla, čak i kada jedinica ne radi	30
14.2.17	Simptom: Kada uređaj ne radi osjeća se topli zrak	30

15 Premještanje 30

16 Zbrinjavanje otpada 30

1 O dokumentaciji

1.1 O ovom dokumentu

Ciljana publika

Ovlašteni instalateri + krajnji korisnici

i INFORMACIJA

Ovaj uređaj namijenjen je za upotrebu od strane stručnjaka ili obučениh korisnika u trgovinama, lakoj industriji i na poljoprivrednim dobrima ili za upotrebu u poslovne svrhe od strane laika.

Komplet dokumentacije

Ovaj dokument dio je kompleta dokumentacije. Cijeli komplet obuhvaća:

- **Opće sigurnosne mjere opreza:**
 - Sigurnosne upute koje morate pročitati prije postavljanja
 - Format: Papir (u kutiji s vanjskom jedinicom)
- **Priručnik za postavljanje i rad vanjske jedinice:**
 - Upute za postavljanje i upotrebu
 - Format: Papir (u kutiji s vanjskom jedinicom)
- **Vodič provjera za instalatera i korisnika:**
 - Priprema za postavljanje, referentni podaci, ...
 - Detaljne upute korak-po-korak i informacije kao podloga za osnovno i napredno korištenje
 - Format: Digitalne datoteke na <http://www.daikineurope.com/support-and-manuals/product-information/>

Najnovije revizije priložene dokumentacije mogu biti dostupne na regionalnom web-sjedištu Daikin ili putem vašeg dobavljača.

Originalna dokumentacija napisana je na engleskom. Svi ostali jezici su prijevodi.

Tehničko-inžnjerski podaci

- **Podset** najnovijih tehničkih podataka dostupan je na regionalnim Daikin internetskim stranicama (javno dostupno).
- **Potpuni set** najnovijih tehničkih podataka dostupan je na Daikin Business Portal (potrebna autentikacija).

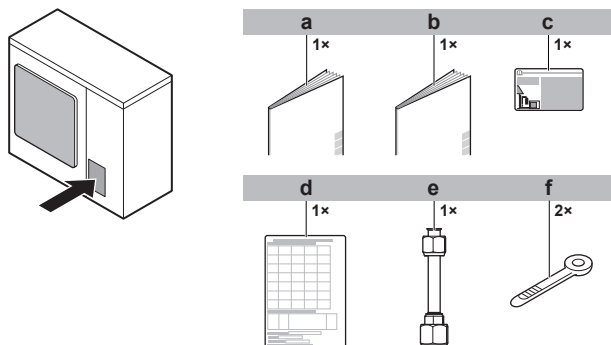
Za instalatera

2 O pakiranju

2.1 Vanjska jedinica

2.1.1 Vađenje pribora iz unutarnje jedinice

- 1 Uklonite servisni poklopac. Vidi "5.1.1 Za otvaranje vanjske jedinice" [7].
- 2 Uklonite pribor.



- a Opće mjere opreza
- b Priručnik za postavljanje i rad vanjske jedinice
- c Naljepnica o fluoriranim stakleničkim plinovima
- d Naljepnica s podacima za postavljanje
- e Pribor za plinsku cijev (samo za RXYSCQ6)

f Kabelaška vezica

3 O jedinicama i opcijama

3.1 O unutarnjoj jedinici

Ovaj se priručnik za postavljanje odnosi na sustav toplinske crpke VRV IV-S, potpuno inverterskog pogona.

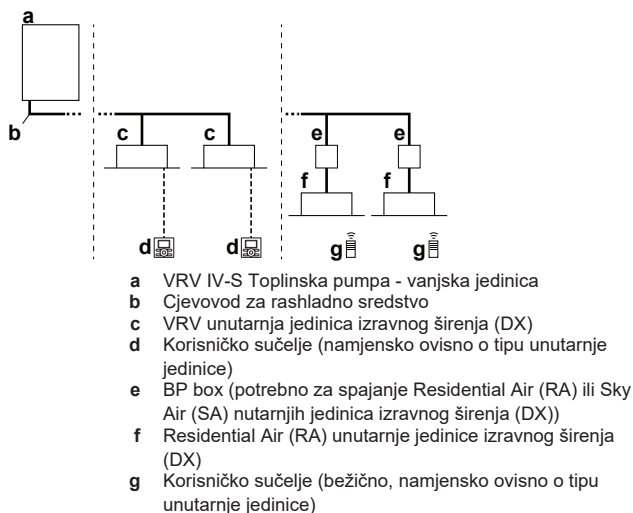
Ove su jedinice namijenjene za postavljanje izvana i upotrebljavaju se za aplikacije toplinske pumpe zrak - zrak.

Karakteristike		RXYSCQ4~6
Kapacitet	Grijanje	14,2~18,0 kW
	Hlađenje	12,1~15,5 kW
Predviđena temperatura okoline	Grijanje	-20~15,5°C WB
	Hlađenje	-5~46°C DB

3.2 Raspored sustava

! NAPOMENA

Oblikovanje sustava se ne smije obavljati na temperaturama ispod -15°C.



4 Priprema

4.1 pripremi mjesta ugradnje

4.1.1 Zahtjevi za mjesto postavljanja vanjske jedinice

Imajte na umu smjernice za razmake. Vidi poglavlje "Tehnički podaci", i slike na unutarnjoj strani prednjeg pokrova.



OPREZ

Uređaj nije za javnu uporabu, postavite ga u čuvani prostor, zaštitite ga od lakog pristupa.

Ova jedinica, unutarnja i vanjska, podesna je za postavljanje u prostorima za trgovinu i laku industriju.

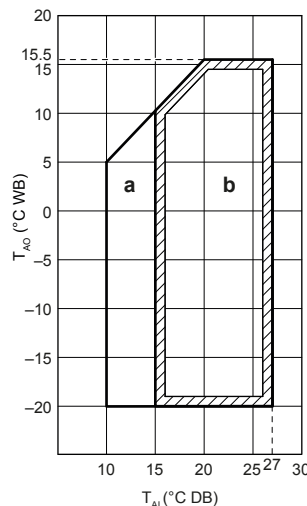
4.1.2 Dodatni zahtjevi za mjesto postavljanja vanjske jedinice u hladnim podnebljima



NAPOMENA

Kada uređaj radi u uvjetima niske okolne vanjske temperature i velike vlage, obavezno poduzmite mjere da otvori za odvodnju budu slobodni koristeći odgovarajuću opremu.

U grijanju:



a Raspon za postupak zagrijavanja

b Raspon uobičajenog rada

T_{Ai} Unutarnja okolna temperatura

T_{Ao} Vanjska okolna temperatura

Ako je jedinica odabrana za rad na temperaturi okoline nižoj od -5°C tijekom 5 dana ili duže, s razinama relativne vlage koje prelaze 95%, preporučujemo primjenu Daikin proizvoda posebno dizajniranih za takve namjene i/ili se obratite svom dobavljaču za dodatni savjet.

4.2 Priprema cjevovoda rashladnog sredstva

4.2.1 Zahtjevi za cjevovod rashladnog sredstva



NAPOMENA

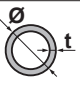
Cjevovod i drugi dijelovi pod tlakom moraju biti prikladni za dano rashladno sredstvo. Koristite bešavne bakrene cijevi za rashladno sredstvo, deoksidirane fosfornom kiselinom.

- Količina stranih materijala unutar cijevi (uključujući ulja iz proizvodnje) smije biti ≤ 30 mg/10 m.

4.2.2 Materijal cijevi rashladnog sredstva

- **Materijal cijevi:** Bešavne bakrene deoksidirane fosfornom kiselinom.
- **Spojevi holender maticom:** Koristite samo nekaljeni materijal.
- **Stupanj tvrdoće i debljina stjenke cijevi:**

4 Priprema

Vanjski promjer (Ø)	Stupanj tvrdoće	Debljina (t) ^(a)	
6,4 mm (1/4")	Napušteno (O)	≥0,80 mm	
9,5 mm (3/8")			
12,7 mm (1/2")			
15,9 mm (5/8")	Napušteno (O)	≥0,99 mm	
19,1 mm (3/4")	Polu tvrdo (1/2H)	≥0,80 mm	

(a) Ovisno o važećim propisima i maksimalnom radnom tlaku jedinice (vidi "PS High" na nazivnoj pločici jedinice), može biti potrebna veća debljina cijevi.

4.2.3 Izbor dimenzija cijevi

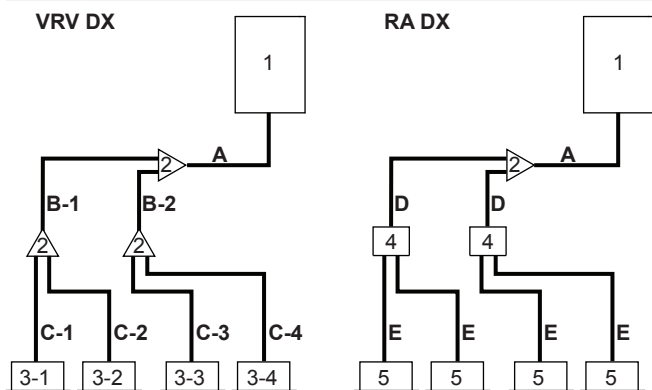
Odredite pravu dimenziju koristeći sljedeće tablice i danu shemu (samo za orijentaciju).

i INFORMACIJA

- Kombinacija VRV DX i RA DX unutarnjih jedinica nije dopuštena.
- Kombinacija RA DX i AHU unutarnjih jedinica nije dopuštena.
- Kombinacija RA DX i zračne zavjese unutarnjih jedinica nije dopuštena.

i INFORMACIJA

Ako instalirate unutarnje jedinice RA DX, trebale konfigurirati lokalne postavke [2-38] (= tip instaliranih unutarnjih jedinica). Vidi "6.1.8 Mod 2: Podešavanje na mjestu ugradnje" ▶ 17].



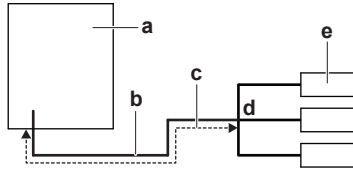
- 1 Vanjska jedinica
- 2 Kompleti za grananje rashladnog sredstva unutarnje jedinice VRV DX
- 3-1~3-4 BP jedinice
- 4 unutarnje jedinice RA DX
- A Cjevovod između vanjske jedinice i (prvog) razvodnika za rashladno sredstvo
- B-1 B-2 Cjevovod između razvodnika rashladnog sredstva
- C-1~C-4 Cjevovod između razvodnika za rashladno sredstvo i unutarnje jedinice
- D Cjevovod između razvodnika za rashladno sredstvo i BP jedinice
- E Cjevovod između BP jedinice i RA DX unutarnje jedinice

U slučaju da potrebne dimenzije cijevi (dimenzije u inčima) nisu dostupne, dopušteno je također upotrijebiti i druge promjere (mm veličine), uzimajući u obzir sljedeće:

- Odaberite cijev koja je po dimenziji najbliža potrebnoj dimenziji.
- Upotrijebite odgovarajuće adaptere za prijelaze sa cijevi u inčima na cijevi u mm (lokalna nabava).
- Treba podesiti dodatni izračun rashladnog sredstva kako je navedeno u "5.6.2 Određivanje količine dodatnog rashladnog sredstva" ▶ 12].

A: Cjevovod između vanjske jedinice i (prvog) razvodnika za rashladno sredstvo

Ako je ekvivalentna duljina cijevi između vanjske i unutarnjih jedinica 90 m ili više, potrebno je povećati dimenziju glavne cijevi plinske faze. Ako cijev plinske faze preporučene dimenzije nije dostupna, morate upotrijebiti cijev originalnog promjera (što bi za posljedicu moglo imati malo smanjenje kapaciteta).



- a Vanjska jedinica
- b Glavna cijev plinske faze
- c Povećanje
- d Prvi razvodnik rashladnog sredstva
- e Unutarnja jedinica

Tip kapaciteta vanjske jedinice (HP)	Vanjski promjer cijevi (mm)		
	Cijev za plin		Cijev za tekućinu
	Standard no	Nadmjera	
4+5	15,9	19,1	9,5
6	19,1	22,2	9,5

B: Cjevovod između razvodnika rashladnog sredstva

Odaberite iz sljedeće tablice u skladu s ukupnim kapacitetom vanjske jedinice, priključene smještene niz liniju. Ne dopustite da dimenzija spojnog cjevovoda bude veća od cjevovoda rashladnog sredstva odabranog prema nazivu modela općeg sustava.

Indeks kapaciteta unutarnje jedinice	Vanjski promjer cijevi (mm)	
	Cijev za plin	Cijev za tekućinu
<150	15,9	9,5
150 ≤ x ≤ 182	19,1	

Primjer: Kapacitet niz tok za B-1 = indeks kapaciteta jedinice 3-1 + indeks kapaciteta jedinice 3-2

C: Cjevovod između razvodnika za rashladno sredstvo i unutarnje jedinice

Upotrijebite iste promjere kao za spojeve (tekućina, plin) na unutarnjim jedinicama. Promjeri unutarnjih jedinica su sljedeći:

Indeks kapaciteta unutarnje jedinice	Vanjski promjer cijevi (mm)	
	Cijev za plin	Cijev za tekućinu
15~50	12,7	6,4
63~140	15,9	9,5

D: Cjevovod između razvodnika za rashladno sredstvo i BP jedinice

Ukupan indeks kapaciteta priključenih unutarnjih jedinica	Vanjski promjer cijevi (mm)	
	Cijev za plin	Cijev za tekućinu
15~62	12,7	6,4
63~149	15,9	9,5
150~182	19,1	9,5

E: Cjevovod između BP jedinice i RA DX unutarnje jedinice

Indeks kapaciteta unutarnje jedinice	Vanjski promjer cijevi (mm)	
	Cijev za plin	Cijev za tekućinu
15~42	9,5	6,4
50	12,7	
60	15,9	9,5
71		

4.2.4 Izbor razvodnika za rashladno sredstvo

Primjer cjevovoda pogledajte u "4.2.3 Izbor dimenzija cijevi" [▶ 6].

Refnet spoj u prvom ogranku (gledano od vanjske jedinice)

Kada upotrebljavate refnet spojeve na prvoj grani brojeći od vanjske jedinice, izaberite iz slijedeće tablice sukladno kapacitetu vanjske jedinice. **Primjer:** Refnet spoj A→B-1.

Tip kapaciteta vanjske jedinice (HP)	Komplet razvodnika rashladnog sredstva
4~6	KHRQ22M20TA

Refnet spojevi na ostalim granama

Za refnet spojeve, osim na prvom razvodniku, odaberite odgovarajući razvodnik na osnovu indeksa ukupnog kapaciteta svih unutarnjih jedinica postavljenih nakon prvog razvodnika. **Primjer:** Refnet spoj B-1→C-1.

Indeks kapaciteta unutarnje jedinice	Komplet razvodnika rashladnog sredstva
<182	KHRQ22M20TA

Refnet čeonni razvodnici

Što se tiče refnet čeonih razvodnika, odaberite iz slijedeće tablice u skladu s ukupnim kapacitetom svih unutarnjih jedinica spojenih ispod refnet čeonog razvodnika.

Indeks kapaciteta unutarnje jedinice	Komplet razvodnika rashladnog sredstva
<182	KHRQ22M29H



INFORMACIJA

Na refnet čeonni razvodnik se može spojiti najviše 8 grana.

4.3 Priprema električnog ožičenja

4.3.1 Zahtjevi za sigurnosnu napravu

Električno napajanje mora biti zaštićeno potrebnim sigurnosnim uređajima, tj. glavnim prekidačem, sa sporim osiguračem na svakoj fazi i s uzemljenom zaštitnom sklopkom sukladno važećim propisima.

Odabir i dimenzioniranje ožičenja treba izvršiti u skladu s važećim propisima na osnovi podataka navedenih u donjoj tablici.

Model	Minimalna jakost struje kruga	Preporučeni osigurači
RXYSCQ4~6	29,1 A	32 A

Za sve modele:

- Faza i frekvencija: 1~ 50 Hz
- Napon: 220-240 V
- Presjek prijenosnog voda:

Prijenosno ožičenje	Obloženi plastični priključni kabel ili kabel presjeka 0,75 do 1,25 mm ² (dvožilni)
---------------------	--

Najveća duljina ožičenja (= udaljenost između vanjske i najudaljenije unutarnje jedinice)	300 m
Ukupna duljina ožičenja (= udaljenost između vanjske i svih unutarnjih jedinica)	600 m

Ako ukupno prijenosno ožičenje prelazi ove granice, može doći do greške u komunikaciji.

5 Postavljanje

5.1 Otvaranje jedinica

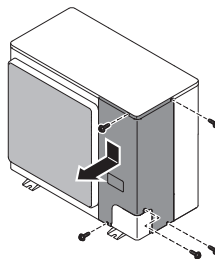
5.1.1 Za otvaranje vanjske jedinice



OPASNOST: OPASNOST OD STRUJNOG UDARA



OPASNOST: OPASNOST OD OPEKLINA/OPARINA

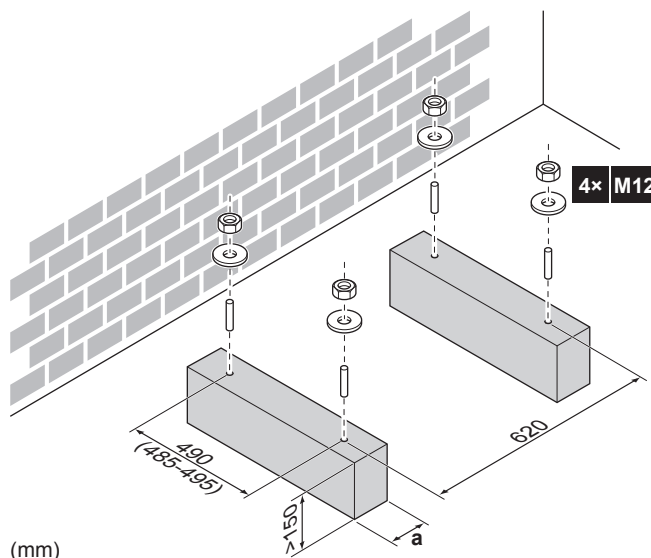


5x ⊕

5.2 Montaža vanjske jedinice

5.2.1 Za osiguravanje konstrukcije za postavljanje

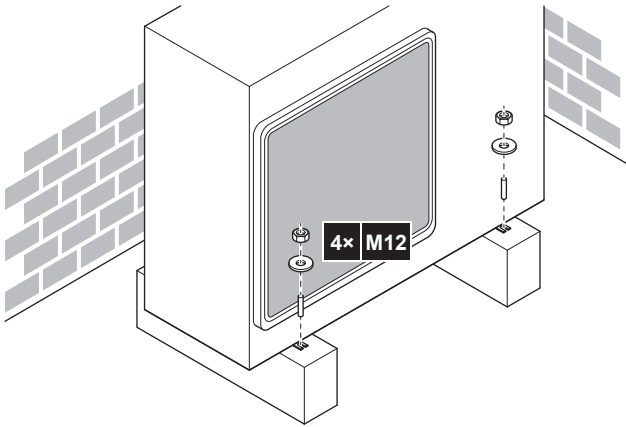
Pripremite 4 kompleta sidrenih vijaka, matica i podloški (nije u isporuci) kako slijedi:



a Pazite da ne prekrijete ispusne otvore.

5 Postavljanje

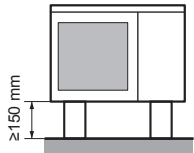
5.2.2 Za instaliranje vanjske jedinice



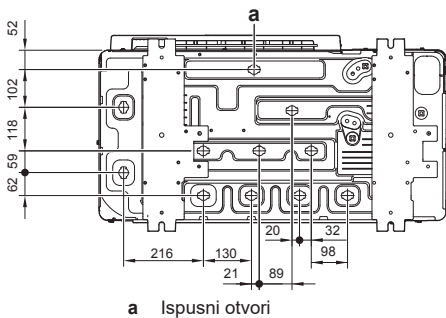
5.2.3 Za osiguravanje pražnjenja

! NAPOMENA

Ako su ispusni otvori na vanjskoj jedinici zakrivljeni postoljem ili podom, podignite jedinicu kako biste oslobodili prostor od najmanje 150 mm ispod vanjske jedinice.



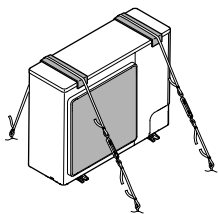
Ispusni otvori (dimenzije u mm)



5.2.4 Za sprečavanje prevrtanja vanjske jedinice

U slučaju postavljanja jedinice na mjestima gdje je snažan vjetar može nagnuti, poduzmite sljedeće mjere:

- 1 Pripremite 2 kabela kao što je naznačeno na ilustraciji (lokalna nabava).
- 2 Postavite 2 kabela preko vanjske jedinice.
- 3 Umetnite gumeni podložak (lokalna nabava) između kabela i vanjske jedinice kako biste spriječili grebanje boje kablomima.
- 4 Pričvrstite krajeve kabela i zategnite ih.



5.3 Spajanje cjevovoda za rashladno sredstvo



OPASNOST: OPASNOST OD OPEKLINA/OPARINA

5.3.1 Korištenje zapornog ventila i servisnog priključka

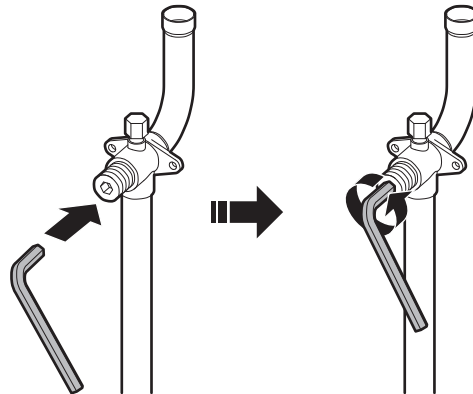
Postupanje sa zapornim ventilom

Imajte na umu sljedeće smjernice:

- Pazite da za vrijeme rada sve zaporne ventile držite otvorene.
- Zaporni ventili za plin i za tekućinu su tvornički zatvoreni.
- NE primjenjujte prekomjernu silu na zaporni ventil. To može oštetiti kućište ventila.

Otvaranje zapornog ventila

- 1 Uklonite kapu sa zapornog ventila.
- 2 Umetnite imbus ključ u zaporni ventil i okrećite ga suprotno od kazaljke sata.

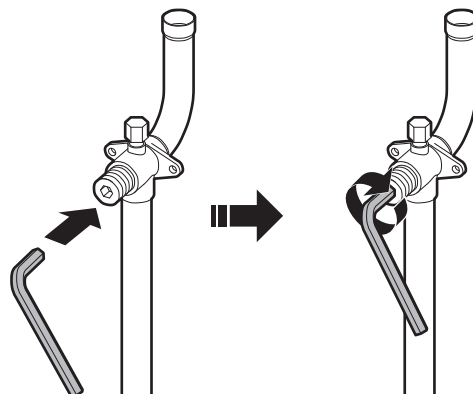


- 3 Kada se zaporni ventil ne da dalje okretati, prekinite okretanje.
- 4 Postavite kapu na zaporni ventil.

Rezultat: Ventil je sada otvoren.

Zatvaranje zapornog ventila

- 1 Uklonite kapu sa zapornog ventila.
- 2 Umetnite imbus ključ u zaporni ventil i okrećite ga suprotno od kazaljke sata.

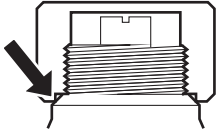


- 3 Kada se zaporni ventil ne da dalje okretati, prekinite okretanje.
- 4 Postavite kapu na zaporni ventil.

Rezultat: Ventil je sada zatvoren.

Postupanje s poklopcem zapornog ventila

- Kapa zapornog ventila je zabrtvljena na mjestu označenom strelicom. NE oštećujte ga.
- Nakon korištenja zapornog ventila, dobro stegnite kapu zapornog ventila i provjerite da rashladno sredstvo nigdje ne curi. Moment sile zatezanja potražite u donjoj tablici.



Postupanje sa servisnim priključkom

- Uvijek upotrebljavajte gibljivu cijev za punjenje koja je opremljena s potisnim trnom za ventil, jer je servisni priključak ventila tipa Schrader.
- Nakon što ste koristili servisni priključak, sa sigurnošću utvrdite da je kapa priključka dobro stegnuta. Moment sile zatezanja potražite u donjoj tablici.
- Nakon pritezanja kape servisnog priključka provjerite da nema ispuštanja rashladnog sredstva.

Momenti stezanja

Dimenzija zapornog ventila (mm)	Moment zatezanja N•m (zatvaranje u smjeru kazaljke sata)			
	Vreteno			
	Tijelo ventila	'Imbus' ključ	Kapica (poklopac ventila)	Servisni priključak
Ø9,5	5,4~6,6	4 mm	13,5~16,5	11,5~13,9
Ø15,9	13,5~16,5	6 mm	22,5~27,5	

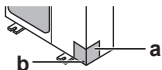
5.3.2 Spajanje cjevovoda za rashladno sredstvo na vanjsku jedinicu

! NAPOMENA

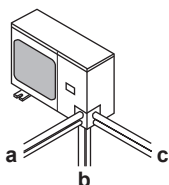
Provjerite da vanjski cjevovod ne dodiruje druge cijevi, donju ploču ili bočnu ploču. Naročito kod donjeg i bočnog spajanja, svakako zaštitite cjevovod odgovarajućom izolacijom, kako biste spriječili da dođe u dodir s kućištem.

1 Učinite sljedeće:

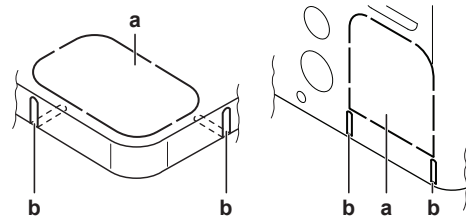
- Uklonite servisni poklopac. Vidi "5.1.1 Za otvaranje vanjske jedinice" [7].
- Uklonite ploču ulaza cijevi (a) pomoću odvijača (b).



2 Izaberite put vođenja cijevi (a, b ili c).



i INFORMACIJA



- Otvorite perforirani otvor (a) na ploči dna ili pokrovnoj ploči udarcima na spojna mjesta pomoću ravnog odvijača i čekića.
- Opcijski, izrežite proreze (b) pilom za metal.

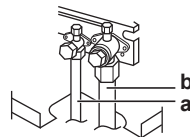
! NAPOMENA

Mjere opreza kod izbijanja perforiranih otvora:

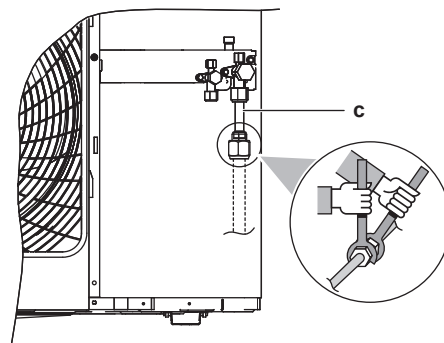
- Izbjegavajte oštećivanje kućišta i cijevi koje su ispod.
- Nakon izbijanja otvora, preporučuje se da uklonite srh i nanesete reparaturnu boju na rubove i na okolne završne površine, kako bi se spriječilo rđanje.
- Kada provlačite žice kroz izbijene otvore, omotajte žice zaštitnom trakom kako ih ne biste oštetili.

3 Učinite sljedeće:

- Spojite cijev za tekućinu (a) na zaporni ventil tekućine.
- Spojite cijev za plin (b) na zaporni ventil plina.



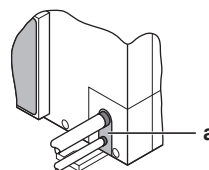
- U slučaju RXYSQC6: Spajanje pribora cijevi za plin (c). To je potrebno zato što je dimenzija plinskog zapornog ventila Ø15,9 dok je cjevovod između vanjske jedinice i prvog razvodnika rashladnog sredstva Ø19,1. Spajanje ovog pribora cijevi za plin s postojećim cjevovodom od Ø19,1 vrši se "holender" spojem.



c Pribor za plinsku cijev (samo za RXYSQC6)

4 Ponovo učvrstite servisni poklopac i ploču ulaza cijevi.

5 Zabrtvite sve procjepe (primjer: a) da se spriječi ulazak snijega i malih životinja u sustav.



! UPOZORENJE

Poduzmite odgovarajuće mjere kako uređaj ne bi postao sklonište malim životinjama. U kontaktu s električnim dijelovima male životinje mogu izazvati neispravnosti u radu, pojavu dima ili vatre.

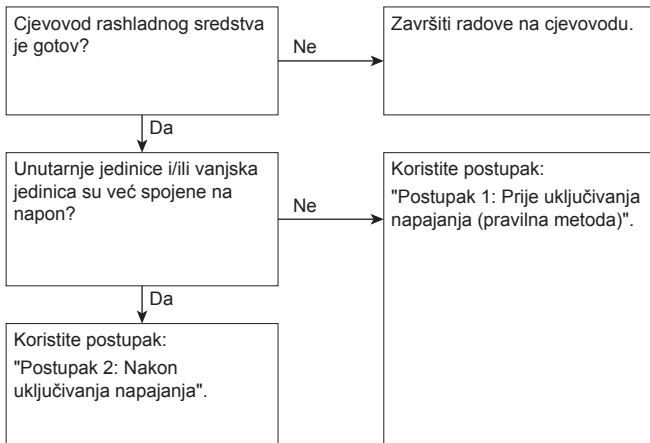
5 Postavljanje

! NAPOMENA

Obavezno otvorite zaporne ventile nakon spajanja rashladnog cjevovoda i obavljenog vakuumskog sušenja. Pokretanje sustava sa zatvorenim zapornim ventilima može pokvariti kompresor.

5.4 Provjera cjevovoda rashladnog sredstva

5.4.1 O provjeri cjevovoda rashladnog sredstva



Vrlo je važno da svi radovi na cjevovodu rashladnog sredstva budu napravljeni prije uključivanja jedinica (vanjskih i unutarnjih).

Kada se jedinice spoje na napon, ekspanzioni ventili će se inicijalizirati. To znači da će se zatvoriti. Kada se to dogodi nije moguća tlačna proba i vakuumsko isušivanje vanjskog cjevovoda i unutarnjih jedinica.

Stoga će biti objašnjene 2 metode za početnu instalaciju, tlačnu probu i vakuumsko sušenje.

Postupak 1: Prije uključivanja napajanja

Ako sustav još nije bio stavljen pod napon, nije potrebna nikakva posebna radnja da se izvede tlačna proba i nepropusnost za vakuum.

Postupak 2: Nakon uključivanja napajanja

Ako je sustav već bio pod naponom, aktivirajte postavku [2-21] (pogledajte "6.1.4 Pristup modu 1 ili 2" [15]). Ta postavka će otvoriti vanjske ekspanzione ventile da se zajamči prolaz R410A kroz cjevovod i omogućiti tlačna proba i provjera nepropusnosti za vakuum.

! NAPOMENA

Pazite da su sve unutarnje jedinice, priključene na vanjske, priključene na napon.

! NAPOMENA

Pričekajte za primjenu postavke [2-21] dok vanjska jedinica ne dovrši inicijalizaciju.

Tlačna proba i vakuumsko isušivanje

Provjera cjevovoda rashladnog sredstva obuhvaća:

- Provjeriti ima li curenja na rashladnom cjevovodu.
- Izvršiti vakuumsko isušivanje da se iz cjevovoda rashladnog sredstva ukloni sva vlaga, zrak ili dušik.

Ako postoji mogućnost da je u cjevovodu rashladnog sredstva prisutna vlaga (na primjer, kišnica može ući u cjevovod), najprije izvršite donji postupak vakuumskog isušivanja sve dok se ne ukloni sva vlaga.

Na svim cijevima unutar jedinice tvornički je ispitano da nema curenja.

Treba provjeravati samo cjevovod koji je spajan na mjestu ugradnje. Stoga, provjerite da su svi zaporni ventili vanjske jedinice čvrsto zatvoreni prije tlačne probe ili vakuumskog isušivanja.

! NAPOMENA

Prije nego počnete tlačnu probu i vakuumiranje sa sigurnošću utvrdite da su svi ventili (ugrađeni na licu mjesta) OTVORENI (ne zaporni ventili vanjske jedinice!).

Za više informacija o stanju ventila pogledajte "5.4.3 Ispitivanje cjevovoda rashladnog sredstva: Postavljanje" [10].

5.4.2 Ispitivanje cjevovoda rashladnog sredstva: Opće smjernice

Spojite vakuumsku sisaljku preko razvodnika na servisni priključak svih zapornih ventila da se poveća učinkovitost (pogledajte "5.4.3 Ispitivanje cjevovoda rashladnog sredstva: Postavljanje" [10]).

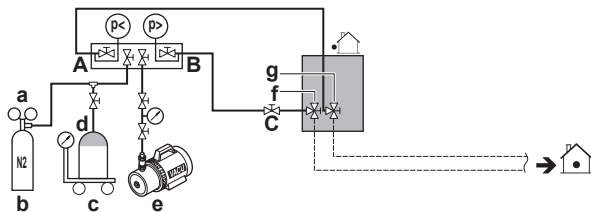
! NAPOMENA

Pazite da ulje iz sisaljke ne poteče u suprotnom smjeru u sustav dok sisaljka ne radi.

! NAPOMENA

Nemojte istiskivati zrak rashladnim sredstvima. Za vakuumiranje instalacije upotrijebite vakuumsku sisaljku.

5.4.3 Ispitivanje cjevovoda rashladnog sredstva: Postavljanje



- a Redukcijski tlačni ventil
- b Dušik
- c Vage
- d Spremnik rashladnog sredstva R410A (sustav sifona)
- e Vakuumska sisaljka
- f Zaporni ventil tekuće faze
- g Zaporni ventil plinskog voda
- A Ventil A
- B Ventil B
- C Ventil C

Ventil	Stanje ventila
Ventil A	Otvoren
Ventil B	Otvoren
Ventil C	Otvoren
Zaporni ventil tekuće faze	Zatvoren
Zaporni ventil plinskog voda	Zatvoren

! NAPOMENA

Spojeve na unutarnje jedinice i sve unutarnje jedinice treba također podvrgnuti tlačnoj probi i vakumirati. Isto tako držite otvorene sve moguće ventile cjevovoda postavljanog na mjestu ugradnje.

Više pojedinosti potražite u priručniku za postavljanje unutarnje jedinice. Tlačnu probu i vakuumsko sušenje treba izvršiti prije priključivanja jedinice na električno napajanje. Ako ne, pogledajte također dijagram toka ranije opisan u ovom poglavlju (vidi "5.4.1 O provjeri cjevovoda rashladnog sredstva" [10]).

5.4.4 Izvođenje tlačne probe

Tlačna proba mora zadovoljavati normu EN378-2.

Provjera ima li curenja: Provjera curenja vakuuma

- 1 Kad se postigne taj tlak, isključite vakuumsku sisaljku i provjerite da se tlak ne mijenja najmanje 1 minutu.
- 2 Ako se tlak diže, sustav možda sadrži vlagu (vidi dolje vakuumsko isušivanje) ili propušta.

Provjera ima li curenja: Postupak ispitivanja zabrtvljenosti

- 1 Na svim spojevima cjevovoda provjerite propuštanje nanošenjem posebne ispitne sapunice.
- 2 Ispustite sav dušik.
- 3 Ispunite vakuum tlačenjem dušika do tlaka od najmanje 0,2 MPa (2 bar). Nemojte nikada tlačiti na tlak koji je veći od maksimalnog radnog tlaka jedinice, tj. 4,0 MPa (40 bar).



NAPOMENA

UVIJEK koristite preporučenu ispitnu sapunicu Vašeg dobavljača opreme.

NIKADA nemojte upotrebljavati vodu s otopljenim sapunom:

- Takva otopina sapuna može uzrokovati lom komponenti, ka što su 'holender' matice ili poklopci zapornog ventila.
- Otopina sapuna može sadržavati sol, koja upija vlagu koja će se zalediti kada se cijevi ohlade.
- Otopina sapuna sadrži amonijak što može dovesti do korozije 'holender' spojeva (između mjedene 'holender' matice i bakrene prirubnice).

5.4.5 Izvođenje vakuumskog isušivanja

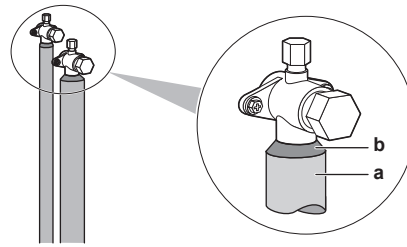
Da se ukloni sva vlaga iz sustava, postupite na slijedeći način:

- 1 Kad se postigne taj tlak, isključite vakuumsku sisaljku i provjerite da se tlak ne mijenja najmanje 1 sat.
- 2 Ovisno o tome želite li odmah napuniti rashladno sredstvo kroz ulazni priključak punjenja ili ćete prvo izvršiti djelomično predpunjenje kroz cijev za tekućinu, tada ili otvorite zaporne ventile vanjske jedinice, ili ih držite zatvorene. Za više podataka pogledajte "5.6.3 Punjenje rashladnog sredstva" [▶ 12].

5.5 Izoliranje cijevi rashladnog sredstva

Po završetku ispitivanja na nepropusnost i vakuumskog isušivanja, cjevovod se mora izolirati. Uzeti u obzir slijedeće točke:

- Pazite da u potpunosti izolirate priključni cjevovod i razvodnik za rashladno sredstvo.
- Obavezno izolirajte cjevovod za tekućinu i plin (za sve jedinice).
- Upotrebljavajte otpornu polietilensku pjenu koja može podnijeti temperaturu od 70°C za cjevovod tekuće faze i polietilensku pjenu koja može podnijeti temperaturu od 120°C za cjevovod plinske faze.
- Pojačajte izolaciju na cjevovodu rashladnog sredstva u skladu s uvjetima u okolini.
- Ako postoji mogućnost da kondenzat sa zapornog ventila kaplje u unutarnju jedinicu kroz pukotine u izolaciji i cjevovodu zato što je vanjska jedinica smještena više nego unutarnja jedinica, to se mora spriječiti brtvljenjem spojeva. Vidi sliku dolje.



- a Izolacioni materijal
b Začepljivanje, itd.

5.6 Punjenje rashladnog sredstva

5.6.1 Mjere opreza kod punjenja rashladnog sredstva



UPOZORENJE

- Upotrebljavajte samo rashladno sredstvo R410A. Druge tvari mogu prouzročiti eksploziju i nezgode.
- R410A sadrži fluorirane stakleničke plinove. Vrijednost njegova potencijala globalnog zatopljenja (GWP) je 2087,5. NE ispuštajte te plinove u atmosferu.
- Prilikom punjenja rashladnog sredstva uvijek nosite zaštitne rukavice i naočale.



NAPOMENA

Ako je napajanje nekih jedinica isključeno, postupak punjenja se ne može pravilno dovršiti.



NAPOMENA

Kako biste imali napajanje na grijaču kućišta radilice i zaštitili kompresor, svakako uključite napajanje 6 sati prije početka rada.



NAPOMENA

Ako se operacija izvrši unutar 12 minuta nakon uključivanja unutarnje i vanjske jedinice, kompresor neće raditi prije nego se na pravilan način uspostavi komunikacija između jedinica.



NAPOMENA

Prije pokretanja postupka punjenja, provjerite je li predčelnik sa 7 svjetlećih dioda (LED) normalan (vidi "6.1.4 Pristup modu 1 ili 2" [▶ 15]), i da na korisničkom sučelju unutarnje jedinice nema kôda neispravnosti. Ako se prikazuje kôd neispravnosti, vidi "8.1 Rješavanje problema na osnovi kôdova grešaka" [▶ 21].



NAPOMENA

Sa sigurnošću utvrdite da su prepoznate sve priključene unutarnje jedinice (postavka [1-5]).



NAPOMENA

Prije izvođenja bilo koje operacije punjenja rashladnog sredstva zatvorite prednju ploču. Bez učvršćene prednje ploče jedinica ne može pravilno procijeniti radi li ispravno ili ne.



NAPOMENA

U slučaju održavanja i kada sustav (vanjska jedinica +vanjski cjevovod+unutarnje jedinice) više ne sadrži nikakvo rashladno sredstvo (npr., nakon operacije obnavljanja rashladnog sredstva), jedinicu treba napuniti originalnom količinom rashladnog sredstva (pogledajte nazivnu pločicu jedinice) i odrediti količinu dodatnog rashladnog sredstva.

5 Postavljanje

5.6.2 Određivanje količine dodatnog rashladnog sredstva

INFORMACIJA

Za konačno podešavanje punjenja u laboratoriju, obratite se vašem trgovcu.

Formula:

$$R = [(X_1 \times 0,09,5) \times 0,059 + (X_2 \times 0,06,4) \times 0,022]$$

R Dodatno rashladno sredstvo koje treba dopuniti [u kg i zaokruženo na 1 decimalu]

X_{1,2} Ukupna duljina [m] cijevi tekuće faze pri Øa

Metrički promjer cijevi. Kod korištenja metričkih cijevi, zamijenite težinske faktore u formuli s težinskim faktorima iz sljedeće tablice:

Inčni promjer		Metrički promjer	
Cjevovod	Težinski faktor	Cjevovod	Težinski faktor
Ø6,4 mm	0,022	Ø6 mm	0,018
Ø9,5 mm	0,059	Ø10 mm	0,065

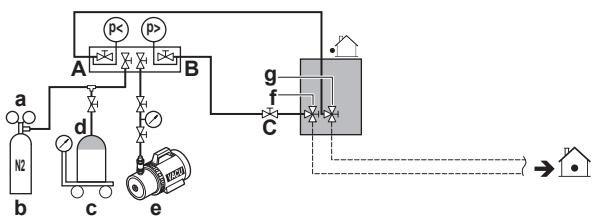
5.6.3 Punjenje rashladnog sredstva

Kako biste ubrzali punjenje rashladnog sredstva na velikim sustavima, preporučuje se prvo djelomično pred-punjenje rashladnog sredstva kroz cijev za tekućinu prije provođenja ručnog punjenja. To se može preskočiti, ali će tada punjenje dulje trajati.

Pred-punjenje rashladnog sredstva

Pred-punjenje se može izvesti bez rada kompresora samo spajanjem boce rashladnog sredstva na servisni priključak zapornog ventila za tekućinu.

- 1 Spojite kao što je prikazano. Sa sigurnošću utvrdite da su zatvoreni svi zaporni ventili vanjske jedinice kao i ventil A.



- a Redukcijski tlačni ventil
- b Dušik
- c Vage
- d Spremnik rashladnog sredstva R410A (sustav sifona)
- e Vakuumska sisaljka
- f Zaporni ventil tekuće faze
- g Zaporni ventil plinskog voda
- A Ventil A
- B Ventil B
- C Ventil C

- 2 Otvorite ventile C i B.
- 3 Izvršite pred-punjenje rashladnog sredstva dok se ne dostigne propisana količina dodatnog punjenja ili dok pred-punjenje više nije moguće, a zatim zatvorite ventile C i B.
- 4 Učinite jedno od sljedećeg:

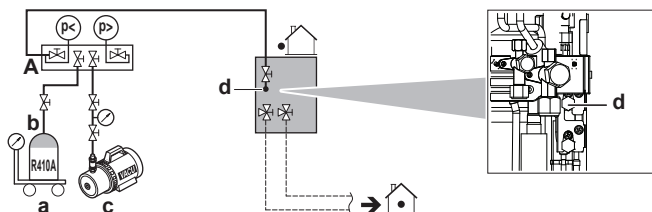
Ako je	Tada
Propisana količina dodatnog punjenja je dosegnuta	Odvojite razvodnik od voda za tekuću fazu. Ne trebate provoditi upute za "Punjenje rashladnog sredstva (načinom ručnog dodatnog punjenja)".

Ako je	Tada
Previše rashladnog sredstva je napunjeno	Dopunite rashladno sredstvo. Odvojite razvodnik od voda za tekuću fazu. Ne trebate provoditi upute za "Punjenje rashladnog sredstva (načinom ručnog dodatnog punjenja)".
Propisana količina dodatnog punjenja još nije dosegnuta	Odvojite razvodnik od voda za tekuću fazu. Nastavite prema uputama za "Punjenje rashladnog sredstva (načinom ručnog dodatnog punjenja)".

Punjenje rashladnog sredstva (načinom ručnog dodatnog punjenja)

Preostalo rashladno sredstvo se može puniti radom vanjske jedinice načinom ručnog dodatnog punjenja.

- 5 Spojite kao što je prikazano. Sa sigurnošću utvrdite da je ventil A zatvoren.



- a Vage
- b Spremnik rashladnog sredstva R410A (sustav sifona)
- c Vakuumska sisaljka
- d Ulaz za punjenje rashladnog sredstva
- A Ventil A

NAPOMENA

Ulaz za punjenje rashladnog sredstva priključen je na cjevovod unutar jedinice. Unutarnji cjevovod jedinice je već tvornički napunjen rashladnim sredstvom, stoga budite oprezni kada priključujete crijevo za punjenje.

- 6 Otvorite sve zaporne ventile vanjske jedinice. Kod ove točke, ventil A mora ostati zatvoren!
- 7 Uzmite u obzir sve mjere opreza navedene u odlomku "6 Konfiguracija" [p 15] i "7 Puštanje u rad" [p 19].
- 8 Uključite napajanje vanjske i unutarnjih jedinica.
- 9 Aktivirajte postavku [2-20] za pokretanje načina ručnog dodatnog punjenja. Za pojedinosti, vidi "6.1.8 Mod 2: Podešavanje na mjestu ugradnje" [p 17].

Rezultat: Jedinica će početi s radom.

INFORMACIJA

Postupak ručnog punjenja će automatski prestati u roku od 30 minuta. Ako punjenje nije završeno nakon 30 minuta, izvršite ponovo postupak punjenja dodatnog rashladnog sredstva.

INFORMACIJA

- Ako se tijekom postupka otkrije neispravnost (npr. u slučaju zatvorenog zapornog ventila), prikazat će se kôd neispravnosti. U tom slučaju, pogledajte "5.6.4 Kôdovi grešaka kod punjenja rashladnog sredstva" [p 13] i sukladno tome otklonite neispravnost. Resetiranje neispravnosti može se izvršiti pritiskom na BS3. Možete ponoviti upute za "Punjenje".
- Prekid automatskog punjenja rashladnog sredstva moguć je pritiskom na BS3. Jedinica će se zaustaviti i vratiti u stanje mirovanja.

- 10 Otvori ventil A.
- 11 Punite rashladno sredstvo dok se ne doda propisana količina dodatnog punjenja, a zatim zatvorite ventil A.
- 12 Pritisnite BS3 za prekid postupka ručnog punjenja dodatnog rashladnog sredstva.

! NAPOMENA

Pazite da su nakon (pred-) punjenja rashladnog sredstva svi zaporni ventili otvoreni.

Pokretanje sustava sa zatvorenim ventilima može oštetiti kompresor.

! NAPOMENA

Nemojte zaboraviti zatvoriti poklopac ulaza za punjenje rashladnog sredstva, nakon dodavanja rashladnog sredstva. Moment sile zatezanja za poklopac je 11,5 do 13,9 N•m.

5.6.4 Kôdovi grešaka kod punjenja rashladnog sredstva

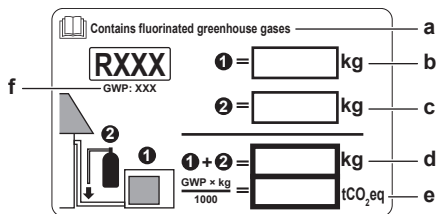
i INFORMACIJA

Ako se javi neispravnost, na korisničkom sučelju unutarnje jedinice se prikazuje kôd greške.

Ako se javi neispravnost, odmah zatvorite ventil A. Potvrdite kôd neispravnosti i poduzmite odgovarajuću akciju., "8.1 Rješavanje problema na osnovi kôdova grešaka" [p. 21].

5.6.5 Postavljanje naljepnice o fluoriranim stakleničkim plinovima

- 1 Popunite naljepnicu na sljedeći način:



- a Ako je s jedinicom isporučena višejezična naljepnica o fluoriranim stakleničkim plinovima (vidi pribor) skinite dio na odgovarajućem jeziku i zalijepite na vrh od a.
- b Tvornički punjeno rashladno sredstvo: pogledajte nazivnu pločicu jedinice
- c Napunjena dodatna količina rashladnog sredstva
- d Ukupno punjenje rashladnog sredstva
- e **Količina fluoriranih stakleničkih plinova** ukupnog punjenja rashladnog sredstva izražene u tonama ekvivalenta CO₂.
- f GWP = Potencijal globalnog zagrijavanja

! NAPOMENA

Važeći propisi o fluoriranim stakleničkim plinovima zahtijevaju da punjenje rashladnog sredstva jedinice bude izraženo i u težini i u ekvivalentu CO₂.

Formula za izračun količine ekvivalenta CO₂ u tonama:
GWP vrijednost rashladnog sredstva × ukupna količina punjenja rashladnog sredstva [u kg]/1000

Koristite GWP vrijednost navedenu na naljepnici punjenja rashladnog sredstva. GWP se zasniva na trenutno važećim propisima o fluoriranim stakleničkim plinovima. GWP naveden u priručniku može biti zastario.

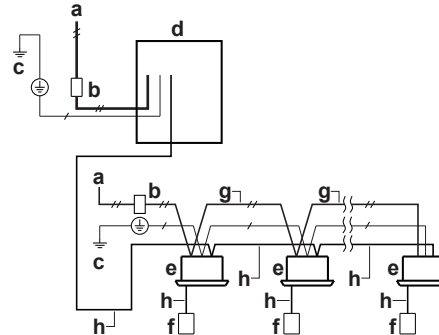
- 2 Pričvrstite natpis na unutarnji dio vanjske jedinice. Postoji namjensko mjesto za to na naljepnici električne sheme.

5.7 Spajanje električnog ožičenja

5.7.1 Vanjsko ožičenje: Pregledni prikaz

Vanjsko ožičenje se sastoji od vodova električnog napajanja (koje uvijek sadrži uzemljenje) i komunikacijskog (=prijenosnog) ožičenja vanjska-unutarnja jedinica.

Primjer:



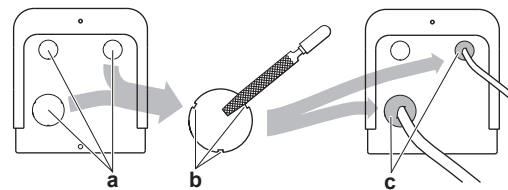
- a Vanjsko električno napajanje (sa zaštitnom strujnom sklopkom - FID)
- b Glavna sklopka
- c Uzemljenje
- d Vanjska jedinica
- e Unutarnja jedinica
- f Korisničko sučelje
- g Ožičenje napajanja (obloženi kabel) (230 V)
- h Ožičenje prijenosa (obloženi kabel) (16 V)
- Električno napajanje 1~ 50 Hz
- Uzemljenje

5.7.2 Smjernice pri izbijanju perforiranih otvora

! NAPOMENA

Mjere opreza kod izbijanja perforiranih otvora:

- Izbjegavajte oštećivanje kućišta.
- Nakon izbijanja otvora, preporučuje se ukloniti srh i nanijeti reparaturnu boju na rubove i na okolne završne površine, kako bi se spriječilo rđanje.
- Kada provlačite žice kroz izbijene otvore, omotajte žice zaštitnom trakom kako ih ne biste oštetili.



- a Perforirani izbijeni otvor
- b Srh
- c Brtvilo, itd.

5.7.3 Smjernice pri spajanju električnog ožičenja

Zatezni momenti

Ožičenje	Dimenzija vijka	Moment sile stezanja (N•m)
Ožičenje električnog napajanja (električno napajanje + oklopljeno uzemljenje)	M5	2,0~3,0
Prijenosno ožičenje	M3,5	0,8~0,97

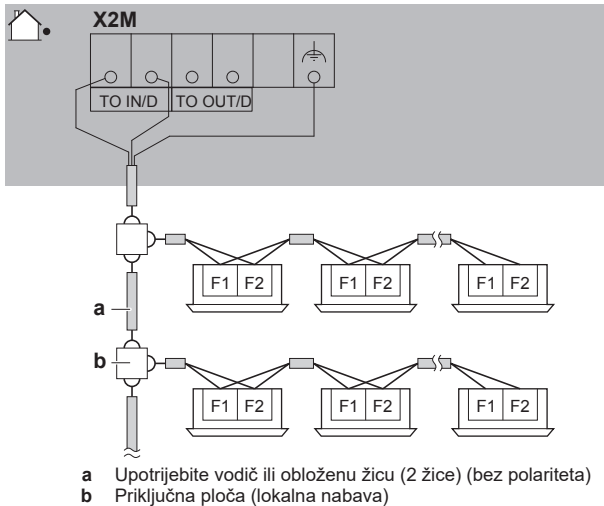
5 Postavljanje

5.7.4 Za spajanje električnog ožičenja vanjske jedinice

! NAPOMENA

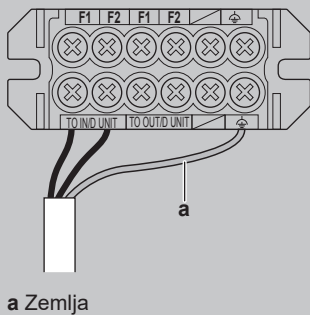
- Slijedite shemu električnih vodova (isporučenu s jedinicom, nalazi se s unutarnje strane servisnog poklopca).
- Pazite dobro da električni vodovi NE ometaju pravilno vraćanje na mjesto servisnog poklopca.

- Uklonite servisni poklopac.
- Spojite prijenosno ožičenje na slijedeći način:

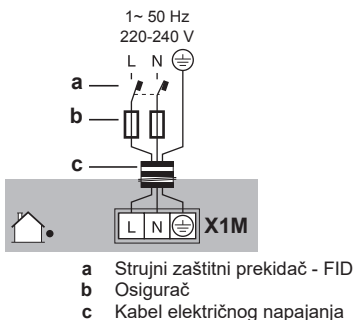


! UPOZORENJE

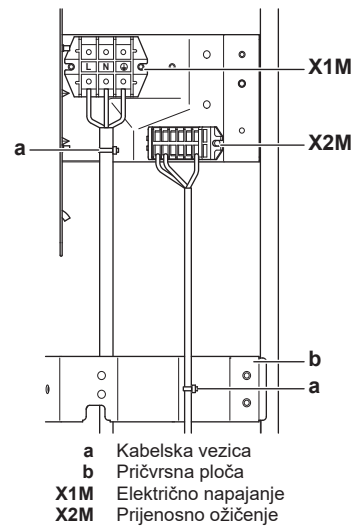
Morate koristiti oklopljene vodove i spojiti uzemljenje na stezaljku prijenosnog ožičenja (X2M).



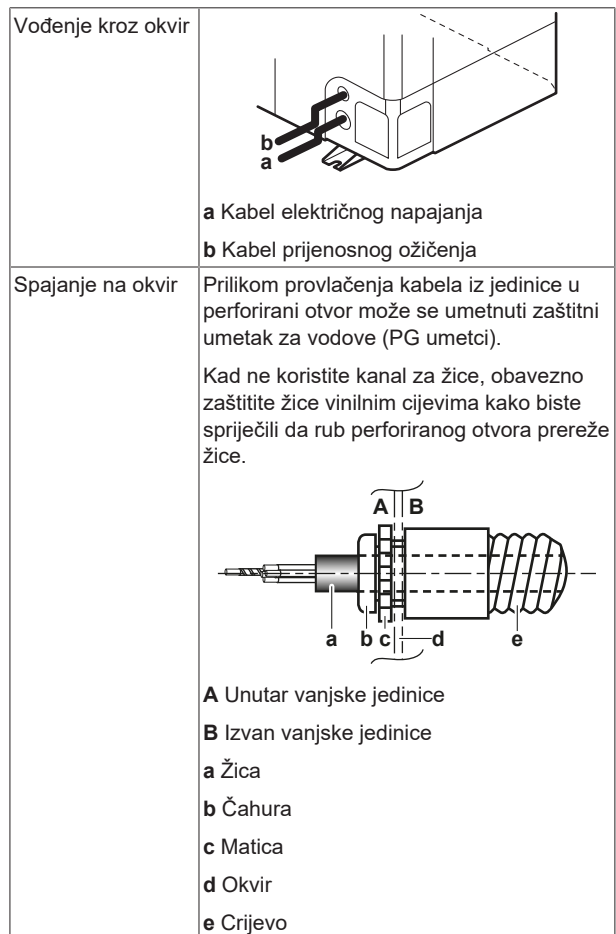
- Spojite električno napajanje na slijedeći način:



- Učvrstite kabele (električnog napajanja i prijenosnog ožičenja) kabelskim vezicama.



- Provedite ožičenje kroz okvir i spojite ga s njim.

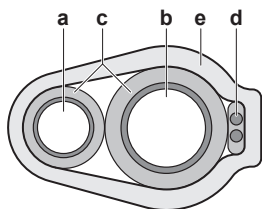


- Ponovo učvrstite servisni poklopac.
- Spojite kratkospojnik strujne sklopke i osigurač za vod napajanja.

5.8 Dovršetak postavljanja vanjske jedinice

5.8.1 Završetak prijenosnog ožičenja

Nakon postavljanja prijenosnog ožičenja unutar jedinice, omotajte ih zajedno s cijevi za rashladno sredstvo izolacijskom trakom kako je dolje prikazano.



- a Cijev za tekućinu
- b Cijev za plin
- c Izolator
- d Prijenosno ožičenje (F1/F2)
- e Završna traka

6 Konfiguracija



INFORMACIJA

Važno je da instalater slijedom pročita sve podatke u ovom poglavlju i da shodno tomu podesi sustav.



OPASNOST: OPASNOST OD STRUJNOG UDARA

6.1 Podešavanja na mjestu ugradnje

6.1.1 O podešavanju sustava

Da biste konfigurirali sustav toplinske pumpe, morate dati ulazne podatke na glavnoj tiskanoj pločici vanjske jedinice (A1P). To uključuje slijedeće lokalno podešavanje komponenti:

- Pritisnite tipke za davanje ulaza na tiskanu pločicu
- Predočnik za očitavanje povratnih podataka od tiskane pločice

Lokalne postavke su definirane po njihovom modu, postavci i vrijednosti. Primjer: [2-8]=4.

PC konfigurator

Za sustav toplinske pumpe VRV IV-S također se može načiniti nekoliko podešavanja na licu mjesta putem sučelja osobnog računala (za ovo je potrebna opcija EKPCCAB*). Instalater može pripremiti konfiguraciju (izvan mjesta ugradnje) na osobnom računaru i nakon toga prebaciti konfiguraciju na sustav.

Vidi također: "6.1.9 Spajanje PC konfiguratora s vanjskom jedinicom" [19].

Mod 1 i 2

Način rada	Opis
Način rada (mod) 1 (postavke nadzora)	Mod 1 se može koristiti za nadzor trenutne situacije vanjske jedinice. Također se može nadzirati sadržaj nekih postavki napravljenih na licu mjesta.
Način rada (mod) 2 (podešavanje na mjestu ugradnje)	Mod 2 se koristi za mijenjanje postavki sustava na licu mjesta. Moguće je pregledati trenutnu vrijednost postavke i promijeniti trenutnu vrijednost na licu mjesta. Općenito, nakon mijenjanja postavki može se uspostaviti normalan rad bez posebne intervencije. Neke postavke se koriste za specijalne postupke (npr., jednokratni rad, postavke oporavka/vakumiranja, postavke ručnog dodavanja rashladnog sredstva, itd.). U tom slučaju, potrebno je prekinuti specijalni postupak da bi se mogao ponovo pokrenuti normalan rad. To će biti naznačeno u donjim objašnjenjima.

6.1.2 Pristup komponentama podešavanja sustava

Vidi "5.1.1 Za otvaranje vanjske jedinice" [7].

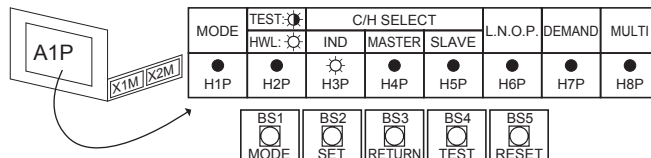
6.1.3 Komponente podešavanja sustava



NAPOMENA

DIP sklopka (DS1 na A1P) se ne koristi. NEMOJTE mijenjati tvorničke postavke.

Komponente za lokalno podešavanje su slijedeće:



- BS1-BS5 Tipkala
- H1P-H7P Predočnik sa 7 dioda
- H8P Svjetleća dioda (LED) za indicaciju tijekom inicijalizacije UKLJ. (☀) ISKLJ. (●) Trepće (⚡)

Tipkala

Koristite tipkala za lokalno podešavanje. Potisnim gumbima upravljajte izoliranim štapićem (npr. zatvorenom kemijskom olovkom) kako ne biste dodirivali dijelove pod naponom.



- BS1 MODE: Za promjenu postavljenog moda
- BS2 SET: Za podešavanje sustava
- BS3 RETURN: Za podešavanje sustava
- BS4 TEST: Za probni rad
- BS5 RESET: Za ponovno postavljanje adrese pri promjeni na ožičenju ili kada se instalira dodatna unutarnja jedinica

Predočnik sa 7 dioda

Predočnik daje povratne podatke o lokalnim postavkama, koje se prikazuju kao [Mod-Postavka]=Vrijednost.

- H1P Prikazuje mod
- H2P-H7P Prikazuje postavke i vrijednosti, predstavljene binarnim kodom
- H8P NE koristi se za lokalna podešavanja, nego tijekom inicijalizacije

Primjer:

[H1P- 32 + 16 + 8 + 4 + 2 + 1] H1P H2P H3P H4P H5P H6P H7P	Opis
● ● ● ● ● ● ● (H1P OFF)	Podrazumijevana situacija
⚡ ● ● ● ● ● ● ● (H1P trepće)	Mod 1
☀ ● ● ● ● ● ● ● (H1P ON)	Mod 2
☀ ● ● ● ● ● ● ● 0 + 0 + 8 + 0 + 0 + 0 (H2P~H7P = binarno 8)	Postavka 8 (u modu 2)
☀ ● ● ● ● ● ● ● 0 + 0 + 0 + 4 + 0 + 0 (H2P~H7P = binarno 4)	Vrijednost 4 (u modu 2)

6.1.4 Pristup modu 1 ili 2

Nakon što se jedinice UKLJUČE, predočnik prelazi u svoje podrazumijevano stanje. Odatle možete pristupiti modu 1 i modu 2.

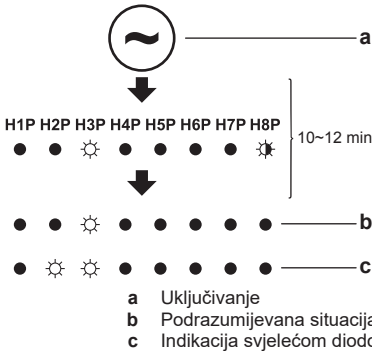
6 Konfiguracija

Inicijalizacija: podrazumijevana situacija

NAPOMENA

Kako biste imali napajanje na grijaču kućišta radilice i zaštitili kompresor, svakako uključite napajanje 6 sati prije početka rada.

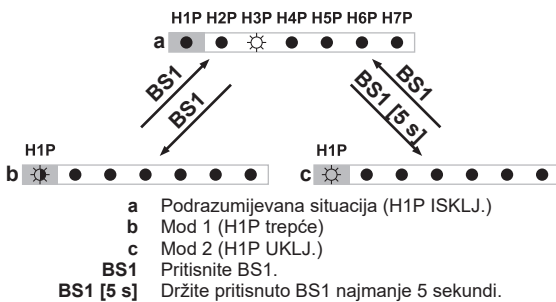
Uključite napajanje vanjske jedinice i svih unutarnjih jedinica. Kada je komunikacija između unutarnjih i vanjske(ih) jedinica uspostavljena i normalna, stanje pokazivača će biti kao dolje (podrazumijevana situacija kao kada je isporučen iz tvornice).



Ako se podrazumijevana situacija ne prikaže nakon 10~12 minuta, provjerite kôd greške na korisničkom sučelju unutarnje jedinice. Sukladno tome riješite kôd neispravnosti. Prvo, provjerite komunikacijsko ožičenje.

Prebacivanje između modova

Koristite BS1 za prebacivanje između podrazumijevane situacije, moda 1 i moda 2.



INFORMACIJA

Ako se zabunite usred postupka, pritisnite BS1 za povratak u početnu situaciju.

6.1.5 Korištenje moda 1

U modu 1 (i u podrazumijevanoj situaciji) možete očitati neke informacije.

Primjer: Predočnik sa 7 svjetlećih dioda (LED) – Podrazumijevana situacija

Možete očitati stanje tihog rada na slijedeći način:

#	Akcija	Tipka/predočnik
1	Sa sigurnošću utvrdite da svjetleće diode (LED) prikazuju podrazumijevanu situaciju.	H1P H2P H3P H4P H5P H6P H7P (H1P ISKLJ.)
2	Provjerite stanje svjetleće diode (LED) H6P.	H6P ISKLJ.: Jedinica trenutno ne radi pod ograničenjima niske buke.
		H6P UKLJ.: Jedinica trenutno radi pod ograničenjima niske buke.

Primjer: Predočnik sa 7 svjetlećih dioda (LED) – Mod 1

Možete očitati postavku [1-5] (= ukupan broj priključenih unutarnjih jedinica) na slijedeći način:

#	Akcija	Tipka/predočnik
1	Krenite od podrazumijevane situacije.	H1P H2P H3P H4P H5P H6P H7P
2	Izaberite mod 1.	BS1 [1×]
3	Izaberite postavku 5. ("X" ovisi o postavci koju želite izabrati.)	BS2 [X×] (= binarno 5)
4	Prikazuje vrijednost postavke 5. (ima 8 priključenih unutarnjih jedinica)	BS3 [1×]
5	Zatvori mod 1.	BS1 [1×]

6.1.6 Korištenje moda 2

U modu 2 možete vršiti lokalna podešavanja za konfiguriranje suatava.

Primjer: Predočnik sa 7 svjetlećih dioda (LED) – Mod 2

Možete promijeniti vrijednost postavke [2-8] (= T_e ciljana temperatura tijekom postupka hlađenja) do 4 (= 8°C) na slijedeći način:

#	Akcija	Tipka/predočnik
1	Krenite od podrazumijevane situacije.	H1P H2P H3P H4P H5P H6P H7P
2	Izaberite mod 2.	BS1 [5 s]
3	Izaberite postavku 8. ("X" ovisi o postavci koju želite izabrati.)	BS2 [X×] (= binarno 8)
4	Izaberite vrijednost 4 (= 8°C).	a) BS3 [1×]
	a: Prikazuje trenutnu vrijednost.	b) BS2 [X×]
	b: Promijenite na 4. ("X" ovisi o trenutnoj vrijednosti, i vrijednosti koju želite izabrati.)	c) BS3 [1×]
	c: Unesite vrijednost u sustav.	d) BS3 [1×]
5	Zatvori mod 2.	BS1 [1×]

6.1.7 Mod 1 (i podrazumijevana situacija): Postavke nadzora

U modu 1 (i u podrazumijevanoj situaciji) možete očitati neke informacije.

Predočnik sa 7 svjetlećih dioda (LED) – Podrazumijevana situacija (H1P ISKLJ.)

Možete očitati slijedeću informaciju:

Vrijednost / Opis	
H6P	Prikazuje stanje tihog rada.
ISKLJ.	● ● ☀ ● ● ● ● Jedinica trenutno ne radi pod ograničenjima niske buke.
UKLJ.	● ● ☀ ● ● ☀ ● Jedinica trenutno radi pod ograničenjima niske buke.
<p>Tih rad smanjuje stvaranje buke jedinice u usporedbi s nazivnim uvjetima rada.</p> <p>Tih rad se može zadati u modu 2. Postoje dvije metode da se aktivira tih rad sustava vanjskih jedinica.</p> <ul style="list-style-type: none"> Prva metoda je da se postavkom na licu mjesta omogući automatski tih rad tijekom noći. Jedinica će raditi na odabranoj razini niske buke u okviru odabranog razdoblja. Druga metoda je da se tih rad omogući na osnovi vanjskog ulaznog podatka. Za taj postupak potreban je opcijski pribor. 	
H7P	Pokazuje stanje rada ograničene potrošnje energije.
ISKLJ.	● ● ☀ ● ● ● ● Jedinica trenutno ne radi pod ograničenjem potrošnje energije.
UKLJ.	● ● ☀ ● ● ● ☀ Jedinica trenutno radi pod ograničenjem potrošnje energije.
<p>Ograničenje potrošnje energije smanjuje potrošnju struje jedinice u usporedbi s nazivnim uvjetima rada.</p> <p>Ograničenje potrošnje energije se može zadati u modu 2. Postoje dvije metode da se aktivira ograničenje potrošnje energije sustava vanjskih jedinica.</p> <ul style="list-style-type: none"> Prva metoda je da se postavkom na licu mjesta omogući prisilno ograničenje potrošnje energije. Jedinica će uvijek raditi s odabranim ograničenjem potrošnje energije. Druga metoda je da se ograničenje potrošnje energije omogući na osnovi vanjskog ulaznog podatka. Za taj postupak potreban je opcijski pribor. 	

Predočnik sa 7 svjetlećih dioda (LED) – Mod 1 (H1P trepće)

Možete očitati slijedeću informaciju:

Postavka (H1P H2P H3P H4P H5P H6P H7P)	Vrijednost / Opis
[1-5] ☀ ● ● ● ☀ ● ☀ Prikazuje ukupan broj priključenih unutarnjih jedinica.	Može biti praktično provjeriti odgovara li ukupan broj unutarnjih jedinica koje su instalirane, ukupnom broju unutarnjih jedinica koje je sustav prepoznao. U slučaju neslaganja, dobro je provjeriti trasu komunikacijskog ožičenja između vanjskih i unutarnjih jedinica (komunikacijski vod F1/F2).
[1-14] ☀ ● ● ☀ ☀ ☀ ● Prikazuje posljednji kôd neispravnosti.	Ako se posljednji kôdovi neispravnosti slučajno resetiraju na korisničkom sučelju unutarnje jedinice, oni se mogu ponovo provjeriti preko ovih nadzornih postavki.
[1-15] ☀ ● ● ☀ ☀ ☀ ☀ Prikazuje drugi posljednji kôd neispravnosti.	Za sadržaj ili razlog koji stoji iza kôda neispravnosti vidi "8.1 Rješavanje problema na osnovi kôdova grešaka" [▶ 21], gdje su objašnjeni najvažniji kôdovi neispravnosti. Podrobne informacije o kodovima neispravnosti mogu se naći u servisnom priručniku ove jedinice.
[1-16] ☀ ● ☀ ● ● ● ● Prikazuje treći posljednji kôd neispravnosti.	Za dobivanje detaljnijih informacija o kodovima neispravnosti, pritisnite BS2 do 3 puta.

6.1.8 Mod 2: Podešavanje na mjestu ugradnje

U modu 2 možete vršiti lokalna podešavanja za konfiguriranje suatava. Svjetleće diode daju binarni prikaz broja postavke/vrijednosti.

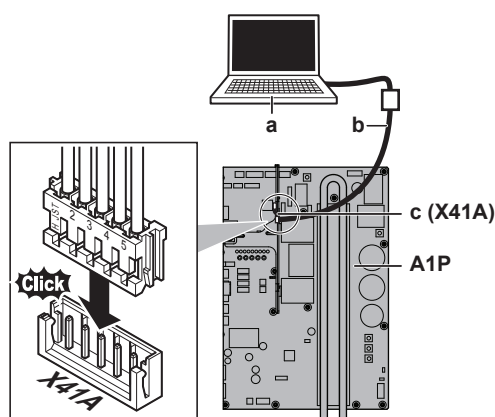
Postavka H1P H2P H3P H4P H5P H6P H7P (= binarno)	Vrijednost	
	H1P H2P H3P H4P H5P H6P H7P	Opis
[2-8] ☀ ● ● ☀ ● ● ● T _e ciljna temperatura tijekom postupka hlađenja.	☀ ● ● ● ● ☀ ● ☀ ● ● ● ● ☀ ☀ (podrazumijevano) ☀ ● ● ● ☀ ● ● ☀ ● ● ● ☀ ● ☀ ☀ ● ● ● ☀ ☀ ● ☀ ● ● ● ☀ ☀ ☀	6°C Auto 8°C 9°C 10°C 11°C
[2-9] ☀ ● ● ☀ ● ● ☀ T _e ciljna temperatura tijekom postupka hlađenja.	☀ ● ● ● ● ● ☀ (podrazumijevano) ☀ ● ● ● ● ☀ ● ☀ ● ● ● ☀ ● ●	Auto 46°C 43°C

6 Konfiguracija

Postavka H1P H2P H3P H4P H5P H6P H7P (= binarno)	Vrijednost						
	H1P H2P H3P H4P H5P H6P H7P	Opis					
[2-12]		Isključeno.					
Omogućuje funkciju tihog rada i/ili ograničenje potrošnje energije putem vanjskog prilagodnika upravljanja (DTA104A61/62).	(podrazumijevano)						
Ako sustav treba raditi u načinu tihog rada ili u uvjetima ograničene potrošnje energije kada se jedinici uputi vanjski signal, ovu postavku treba promijeniti. Ova postavka će biti učinkovita samo kada je vanjski prilagodnik upravljanja (DTA104A61/62) ugrađen u unutarnju jedinicu.		Aktivirano.					
[2-18]		Isključeno.					
Postavka visokog statičkog tlaka ventilatora.	(podrazumijevano)						
Da se poveća statički tlak koji daje ventilator vanjske jedinice potrebno je aktivirati ovu postavku. Za pojedinosti o ovoj postavci, vidi tehničke podatke.		Aktivirano.					
[2-20]		Isključeno.					
Ručno punjenje dodatnog rashladnog sredstva.	(podrazumijevano)						
Za ručno dodavanje dodatnog punjenja rashladnog sredstva (bez funkcije automatskog punjenja), treba primijeniti slijedeće.		Aktivirano.					
		Za prekid postupka ručnog punjenja dodatnog rashladnog sredstva (kada je napunjena potrebna količina), pritisnite BS3. Ako se ta funkcija ne prekine pritiskom na BS3, jedinica će prestati s radom nakon 30 minuta. Ako 30 minuta nije bilo dovoljno za dodavanje potrebne količine rashladnog sredstva, funkcija se može ponovo aktivirati ponovnom promjenom postavke.					
[2-21]		Isključeno.					
Mod obnove/vakumiranja rashladnog sredstva.	(podrazumijevano)						
Kako bi se postigao slobodan put za izvlačenje rashladnog sredstva iz sustava ili uklanjanje zaostalih tvari ili za vakumiranje sustava potrebno je primijeniti postavke koje će otvoriti potrebne ventile u krugu rashladnog sredstva kako bi se postupak izvlačenja ili vakumiranja mogao ispravno obaviti.		Aktivirano.					
		Za prekid moda obnove/vakumiranja rashladnog sredstva, pritisnite BS1. Ako se ne pritisne BS1, sustav će ostati u modu obnove/vakumiranja rashladnog sredstva.					
[2-22]		Isključeno					
Postavka automatskog tihog rada i razine buke tijekom noći.	(podrazumijevano)						
Promjenom ove postavke, aktivirate funkciju automatskog tihog rada jedinice i definirate razinu rada. Ovisno o izabranoj razini, buka će biti smanjena. Trenuci pokretanja i prekida ove funkcije se definiraju pod postavkama [2-26] i [2-27].		Razina 1	Razina 3 < Razina 2 < Razina 1				
		Razina 2					
		Razina 3					
[2-25]		Razina 1	Razina 3 < Razina 2 < Razina 1				
Razina tihog rada putem vanjskog prilagodnika upravljanja.		Razina 2					
Ako sustav treba raditi pod uvjetima tihog rada i kada se jedinici uputi vanjski signal, ova postavka definira nisku razinu buke koja će se primijeniti.		Razina 3					
Ova postavka će biti učinkovita samo kada je instaliran vanjski prilagodnik upravljanja (DTA104A61/62) i aktivirana je postavka [2-12].							
[2-26]		20h00					
Vrijeme početka tihog rada.		22h00					
Ova postavka se koristi zajedno s postavkom [2-22].	(podrazumijevano)						
		24h00					
[2-27]		6h00					
Vrijeme prestanka tihog rada.		7h00					
Ova postavka se koristi zajedno s postavkom [2-22].		8h00					
	(podrazumijevano)						

Postavka H1P H2P H3P H4P H5P H6P H7P (= binarno)	Vrijednost	
	H1P H2P H3P H4P H5P H6P H7P	Opis
[2-30] ☀ ● ☀ ☀ ☀ ☀ ● Razina ograničenja potrošnje energije (korak 1) putem vanjskog prilagodnika upravljanja (DTA104A61/62). Ako sustav treba raditi pod uvjetima ograničene potrošnje energije kada se jedinici uputi vanjski signal, ova postavka definira razinu ograničene potrošnje energije koja će se primijeniti za korak 1. Razina je u skladu s tablicom.	☀ ● ● ● ● ● ● ☀ ☀ ● ● ● ● ● ● ☀ (podrazumijevano) ☀ ● ● ● ● ● ● ☀	60% 70% 80%
[2-31] ☀ ● ☀ ☀ ☀ ☀ ☀ Razina ograničenja potrošnje energije (korak 2) putem vanjskog prilagodnika upravljanja (DTA104A61/62). Ako sustav treba raditi pod uvjetima ograničene potrošnje energije kada se jedinici uputi vanjski signal, ova postavka definira razinu ograničene potrošnje energije koja će se primijeniti za korak 2. Razina je u skladu s tablicom.	☀ ● ● ● ● ● ● ☀ ☀ ● ● ● ● ● ● ☀ (podrazumijevano) ☀ ● ● ● ● ● ● ☀	30% 40% 50%
[2-32] ☀ ☀ ● ● ● ● ● ● Prisilan, stalan, rad s ograničenjem potrošnje energije (nije potreban vanjski prilagodnik upravljanja za provedbu ograničenja potrošnje). Ako sustav treba stalno raditi pod uvjetima ograničene potrošnje energije, ova postavka aktivira i definira razinu ograničene potrošnje energije koja će se primjenjivati neprekidno. Razina je u skladu s tablicom.	☀ ● ● ● ● ● ● ☀ (podrazumijevano) ☀ ● ● ● ● ● ● ☀ ☀ ● ● ● ● ● ● ☀	Funkcija nije aktivna. Slijedi postavku [2-30]. Slijedi postavku [2-31].
[2-38] ☀ ☀ ● ● ☀ ☀ ● Tipovi unutarnjih jedinica Nakon mijenjanja ove postavke, trebate isključiti sustav, pričekati 20 sekundi, i zatim ga ponovo uključiti. Ako to ne učinite, postavka se neće obraditi i mogu se pojaviti kodovi neispravnosti.	☀ ● ● ● ● ● ● ☀ (podrazumijevano) ☀ ● ● ● ● ● ● ☀	VRV DX unutarnje jedinice instalirane RA DX unutarnje jedinice instalirane
[2-41] ☀ ☀ ● ☀ ● ● ☀ Postavka udobnosti hlađenja. Ova postavka se koristi zajedno s postavkom [2-8].	☀ ● ● ● ● ● ● ☀ ☀ ● ● ● ● ● ● ☀ (podrazumijevano) ☀ ● ● ● ● ● ● ☀ ☀ ● ● ● ● ● ● ☀	Ekološki (Eco) Blago (Mild) Brzo (Quick) Snažno (Powerful)
[2-42] ☀ ☀ ● ☀ ● ☀ ● Postavka udobnosti grijanja. Ova postavka se koristi zajedno s postavkom [2-9].	☀ ● ● ● ● ● ● ☀ ☀ ● ● ● ● ● ● ☀ (podrazumijevano) ☀ ● ● ● ● ● ● ☀ ☀ ● ● ● ● ● ● ☀	Ekološki (Eco) Blago (Mild) Brzo (Quick) Snažno (Powerful)

6.1.9 Spajanje PC konfiguratora s vanjskom jedinicom



- a PC
- b Kabel (EKPCAB*)
- c (X41A) Produžni kabel spojen na X41A
- A1P Glavna tiskana pločica vanjske jedinice

7 Puštanje u rad

Nakon postavljanja i definiranja postavki na licu mjesta, instalater mora provjeriti ispravnost rada. U tu svrhu, MORA se izvršiti probni rad u skladu s dolje opisanim postupkom.

7.1 Mjere opreza kod puštanja u rad



OPREZ

NEMOJTE provoditi postupak ispitivanja dok radite na unutarnjim jedinicama.

Dok provodite postupak ispitivanja, NEe samo vanjska jedinica nego i vanjske jedinice će također raditi. Rad na unutarnjoj jedinici dok provodite postupak ispitivanja je opasan.



NAPOMENA

Kako biste imali napajanje na grijaču kućišta radilice i zaštitili kompresor, svakako uključite napajanje 6 sati prije početka rada.

7 Puštanje u rad

Tijekom probnog rada vanjska jedinica i unutarnje jedinice će se pokrenuti. Sa sigurnošću utvrdite da su završene sve pripreme svih unutarnjih jedinica (vanjski cjevovod, električno ožičenje, odzračivanje, ...). Pojednosti potražite u priručniku za postavljanje unutarnjih jedinica.

7.2 Popis provjera prije puštanja u rad

Nakon postavljanja jedinice, najprije provjerite slijedeće stavke. Nakon provedbe svih donjih provjera, jedinca se MORA zatvoriti i TEK TADA se može uključiti napajanje jedinice.

<input type="checkbox"/>	Pročitajte sve upute za postavljanje i rukovanje, kao što je opisano u Vodiču provjera za instalatera i korisnika .
<input type="checkbox"/>	Instalacija Provjerite da je uređaj pravilno pričvršćen, kako bi se izbjegla neuobičajena buka i vibracije kada uređaj počne raditi.
<input type="checkbox"/>	Vanjsko ožičenje Pazite da vanjsko ožičenje bude izvedeno u skladu s uputama i smjernicama kao što je opisano u poglavlju "5.7 Spajanje električnog ožičenja" [▶ 13], u skladu sa shemama ožičenja i u skladu sa europskim i nacionalnim propisima.
<input type="checkbox"/>	Napon napajanja Provjerite napon napajanja na lokalnoj priključnoj ploči. Napon MORA odgovarati naponu na identifikacijskoj naljepnici uređaja.
<input type="checkbox"/>	Uzemljenje Uvjerite se da je uzemljenje pravilno spojeno i da su priključci uzemljenja pritegnuti.
<input type="checkbox"/>	Provjera izolacije glavnog kruga napajanja Upotrijebite ispitivač megavoltnog opsega za 500 V, provjerite da je između priključaka napajanja i uzemljenja postignut otpor izolacije od 2 MΩ ili više primjenom napona od 500 V istosmjernje struje. NIKADA NE upotrebljavajte ispitivač megavoltnog opsega za ožičenje prijenosa.
<input type="checkbox"/>	Osigurači, strujne sklopke ili zaštitne naprave Provjerite da osigurači, strujne zaštitne sklopke ili lokalno postavljene zaštitne naprave po jačini i tipu odgovaraju onima navedenim u poglavlju "4.3.1 Zahtjevi za sigurnosnu napravu" [▶ 7]. Provjerite da niti osigurači niti zaštitne naprave nisu premošteni.
<input type="checkbox"/>	Unutarnje ožičenje Vizualno provjerite da u razvodnoj kutiji i unutar jedinice nema olabavljenih spojeva ili oštećenih električnih komponenti.
<input type="checkbox"/>	Dimenzija i izolacija cijevi Uvjerite se da su postavljene cijevi pravih dimenzija i da su radovi na izolaciji izvedeni kako treba.
<input type="checkbox"/>	Zaporni ventili Uvjerite se da su zaporni ventili otvoreni na fazi za tekućinu i za plin.
<input type="checkbox"/>	Oštećena oprema Provjerite ima li u unutrašnjosti uređaja oštećene komponente ili zgnječene cijevi.
<input type="checkbox"/>	Curenje rashladnog sredstva Provjerite ima li u unutrašnjosti jedinice curenja rashladnog sredstva. Ako negdje uri rashladno sredstvo, pokušajte popraviti mjesto curenja. Ako popravak ne uspije, obratite se svom lokalnom dobavljaču. Ne dodirujte rashladno sredstvo ako procuri iz spojeva cjevovoda. To može za posljedicu imati ozeblina.

<input type="checkbox"/>	Curenje ulja Provjerite pušta li kompresor negdje ulje. Ako negdje curi ulje, pokušajte popraviti mjesto curenja. Ako popravak ne uspije, obratite se svom lokalnom dobavljaču.
<input type="checkbox"/>	Ulazni/izlazni otvor za zrak Provjerite da li su dovod i odvod zraka vanjske ili unutarnje jedinice slobodni od prepreka listova papira, kartona ili bilo kakvog drugog materijala.
<input type="checkbox"/>	Punjenje dodatnog rashladnog sredstva Količina rashladnog sredstva koja se dodaje u jedinicu treba biti upisana u priloženu pločicu "Dodano rashladno sredstvo" pričvršćenu na poleđini prednjeg poklopca.
<input type="checkbox"/>	Datum postavljanja i podešavanja na mjestu postavljanja Svakako vodite evidenciju o datumu postavljanja na naljepnici na poleđini prednje ploče u skladu s EN60335-2-40 i vodite evidenciju o sadržaju podešavanja na mjestu postavljanja.

7.3 Popis provjera tijekom puštanja u rad

<input type="checkbox"/>	Izvođenje pokusnog rada .
--------------------------	----------------------------------

7.3.1 O pokusnom radu

Donji postupak opisuje probni rad čitavog sustava. Ovaj postupak provjerava i ocjenjuje slijedeće stavke:

- Provjera pogrešnog ožičenja (provjera komunikacije s unutarnjim jedinicama).
- Provjera otvaranja zapornih ventila.
- Procjena duljine cjevovoda.

Nakon prve instalacije obavezno provedite probni rad sustava. U protivnom će se na zaslonu korisničkog sučelja prikazati kôd greške U3, te neće biti moguće provesti normalan rad ili probni rad pojedinačne unutarnje jedinice.

Abnormalnosti na unutarnjim jedinicama se ne mogu provjeriti za svaku jedinicu pojedinačno. Nakon probnog rada, provjerite rad svake unutarnje jedinice zasebno izvršenjem normalnog rada koristeći korisničko sučelje. Više pojednosti u vezi pojedinačnog probnog rada potražite u priručniku za postavljanje unutarnje jedinice.



INFORMACIJA

- Izjednačavanje stanja rashladnog sredstva može potrajati 10 minuta prije nego se kompresor pokrene.
- Tijekom probnog rada može se javiti zvuk kolanja rashladnog sredstva ili zvuk elektromagnetskog ventila može postati glasan i oznake na predočniku se mogu izmijeniti. To nisu neispravnosti.

7.3.2 Da biste izvršili pokusni rad (Predočnik sa 7 svjetlećih dioda (LED))

- 1 Sa sigurnošću utvrdite da su podešene sve postavke koje želite; vidite "6.1 Podešavanje na mjestu ugradnje" [▶ 15].
- 2 Uključite napajanje vanjske jedinice i svih priključenih unutarnjih jedinica.



NAPOMENA

Kako biste imali napajanje na grijaču kućišta radilice i zaštitili kompresor, svakako uključite napajanje 6 sati prije početka rada.

8 Otklanjanje smetnji

Glavni kôd	Uzrok	Rješenje
<i>H9</i>	Greška osjetnika temperature okoline (R1T) - A1P (X11A)	Provjeriti priključnicu na tiskanoj pločici ili aktuatoru.
<i>J3</i>	Neispravnost osjetnika temperature pražnjenja (R2T): prekid kruga / kratki spoj - A1P (X12A)	Provjeriti priključnicu na tiskanoj pločici ili aktuatoru.
<i>J5</i>	Greška osjetnika usisne temperature (R3T) - A1P (X12A) (R5T) - A1P (X12A)	Provjeriti priključnicu na tiskanoj pločici ili aktuatoru.
<i>J6</i>	Neispravan osjetnik temperature tekućine (zavojnica) (R4T) - A1P (X12A)	Provjeriti priključnicu na tiskanoj pločici ili aktuatoru.
<i>J7</i>	Neispravnost osjetnika temperature tekućine (nakon pothlađivanja HE) (R7T) - A1P (X13A)	Provjeriti priključnicu na tiskanoj pločici ili aktuatoru.
<i>J9</i>	Neispravnost osjetnika temperature plina (nakon pothlađivanja HE) (R6T) - A1P (X13A)	Provjeriti priključnicu na tiskanoj pločici ili aktuatoru.
<i>JA</i>	Neispravnost osjetnika visokog tlaka (S1NPH): prekid kruga / kratki spoj - A1P (X17A)	Provjeriti priključnicu na tiskanoj pločici ili aktuatoru.
<i>JC</i>	Neispravnost osjetnika niskog tlaka (S1NPL): prekid kruga / kratki spoj - A1P (X18A)	Provjeriti priključnicu na tiskanoj pločici ili aktuatoru.
<i>LC</i>	Prijenos vanjska jedinica - inverter: INV1 / FAN1 problem prijenosa	Provjeriti spoj.
<i>P1</i>	Neravnoteža INV1 napona električnog napajanja	Provjeriti je li električno napajanje unutar raspona.
<i>U2</i>	Nedovoljan napon napajanja	Provjerite da li je napon napajanja kakav treba biti.
<i>U3</i>	Kôd neispravnosti: Probni rad sustava još nije izvršen (nije moguć rad sustava)	Izvršiti probni rad sustava.
<i>U4</i>	Napajanje vanjske jedinice je uključeno.	Provjerite je li ožičenje napajanja vanjske jedinice pravilno spojeno.
<i>U7</i>	Pogrešno ožičenje do Q1/Q2	Provjerite ožičenje Q1/Q2.
<i>U9</i>	Neusklađenost sustava. Kombinacija pogrešnog tipa unutarnjih jedinica (R410A, R407C, RA, itd.) Neispravnost unutarnje jedinice	Provjeriti imaju li ostale unutarnje jedinice neispravnost i potvrdite da je dopušteno miješanje unutarnjih jedinica.
<i>UA</i>	Priključeni su neodgovarajući tipovi unutarnjih jedinica.	Provjerite tipove unutarnjih jedinica koje su trenutno spojene. Ako nisu odgovarajući, zamijenite ih.
<i>UH</i>	Nepravilno spajanje između jedinica.	Spojite pravilno ožičenje F1 i F2 priključene BP jedinice na tiskanu pločicu vanjske jedinice (TO BP UNIT). Pazite da je komunikacija s BP jedinicom omogućena.
<i>UF</i>	<ul style="list-style-type: none"> ▪ Zaporni ventil za plin vanjske jedinice ostao je zatvoren. ▪ Cjevovod i ožičenje specficirane unutarnje jedinice nisu pravilno spojeni na vanjsku jedinicu. 	<ul style="list-style-type: none"> ▪ Potpuno otvorite zaporne ventile za plin i tekućinu. ▪ Provjerite jesu li cjevovod i ožičenje specficirane unutarnje jedinice pravilno spojeni na vanjsku jedinicu.

9 Tehnički podatci


Dio najnovijih tehničkih podataka dostupan je na regionalnoj mrežnoj stranici Daikin (s javnim pristupom). Svi najnoviji tehnički podatci dostupni su na stranici Daikin Business Portal (potrebna autentifikacija).

9.1 Servisni prostor: Vanjska jedinica

Kod vješanja jedinica jedne uz drugu, polaganje cijevi mora biti prema naprijed ili prema dolje. U tom slučaju vođenje cijevi u bočnu stranu nije moguće.

Pojedinačna jedinica (□) | Pojedinačni red jedinica (←→)

Pogledajte sliku 1 s unutrašnje strane prednjeg poklopca.

- A,B,C,D** Zapreke (zidovi/vjetrobranske ploče)
- E** Zapreka (krov)
- a,b,c,d,e** Minimalni servisni prostor između jedinice i zapreka A, B, C, D i E
- e_B** Maksimalna udaljenost između jedinice i ruba zapreke E, u smjeru zapreke B
- e_D** Maksimalna udaljenost između jedinice i ruba zapreke E, u smjeru zapreke D
- H_U** Visina jedinice
- H_B,H_D** Visina zapreke B i D
- 1** Zabrtvite dno okvira za postavljanje kako biste spriječili da ispušteni zrak struji nazad na usisnu stranu kroz dno jedinice.
- 2** Maksimalno se mogu instalirati dvije jedinice.
-  Nije dopušteno

Višestruki red jedinica (□□□)

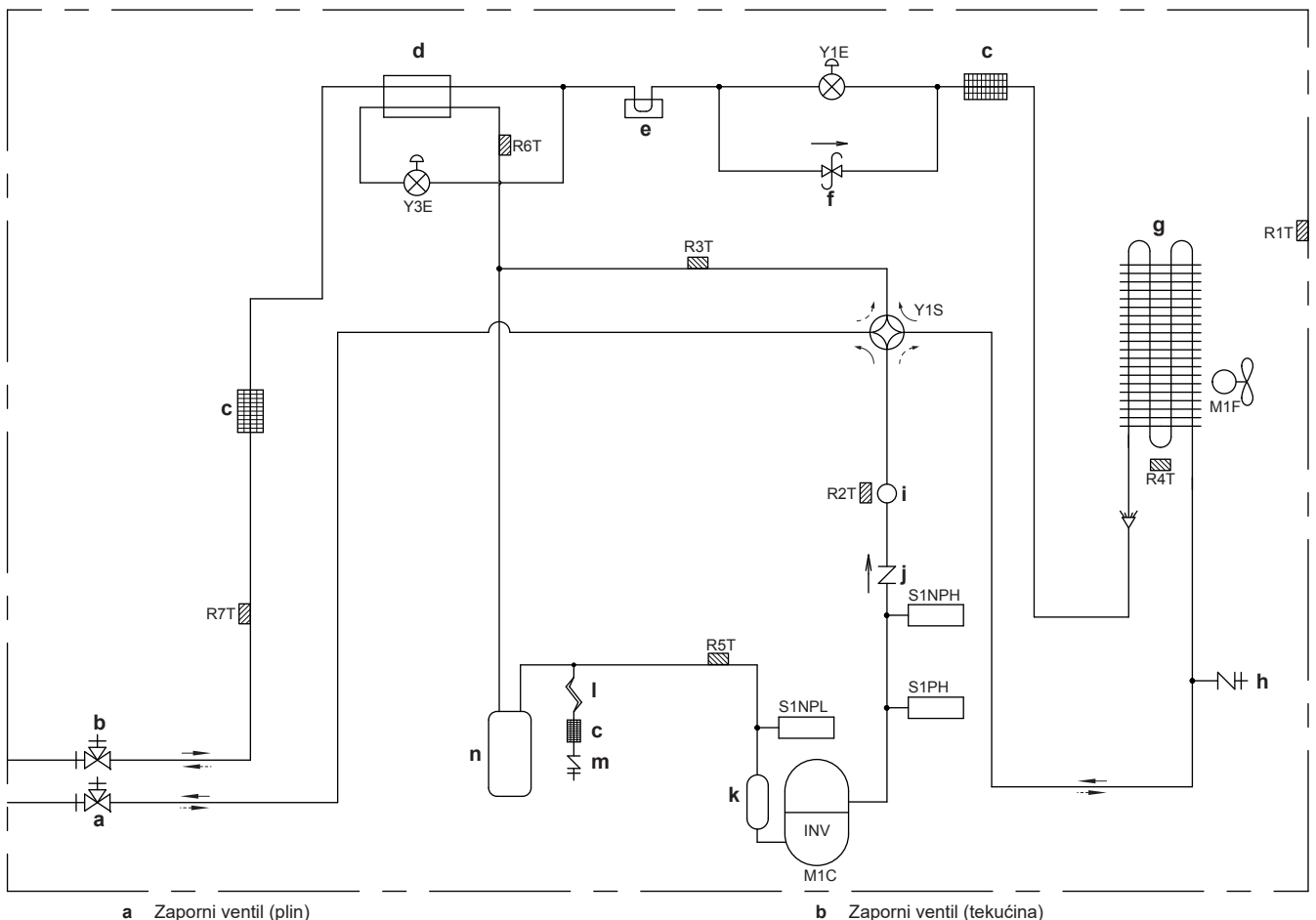
Pogledajte sliku 2 s unutrašnje strane prednjeg poklopca.

Jedinice složene jedna na drugu (maks. 2 razine) (□□)

Pogledajte sliku 3 s unutrašnje strane prednjeg poklopca.

- A1=>A2** (A1) Ako postoji opasnost od kapanja izljeva i zaleđivanja između gornje i donje jedinice...
(A2) Tada ugradite **krovni pokrov** između gornje i donje jedinice. Postavite gornju jedinicu dovoljno visoko iznad donje jedinice da se spriječi stvaranje leda na dnu gornje jedinice.
- B1=>B2** (B1) Ako ne postoji opasnost od kapanja izljeva i zaleđivanja između gornje i donje jedinice...
(B2) Tada nije potrebno postavljanje krova, ali **zabrtvite procjep** između gornje i donje jedinice kako biste spriječili da ispušteni zrak struji nazad na usisnu stranu kroz dno jedinice.

9.2 Shema cjevovoda: vanjska jedinica



9 Tehnički podatci

c	Filtar (3x)
d	Izmjenjivač topline pothlađivanja
e	Hladnjak - tiskana pločica
f	Ventil za regulaciju tlaka
g	Izmjenjivač topline
h	Servisni priključak (visoki tlak)
i	Prigušivač
j	Odbojni ventil
k	Akumulacijski spremnik kompresora
l	Kapilarna cijev
m	Servisni priključak (punjenje rashladnog sredstva)
n	Akumulacijski spremnik
M1C	Kompresor
M1F	Motor ventilatora
R1T	Termistor (zrak)
R2T	Termistor (ispust)
R3T	Termistor (usis 1)
R4T	Termistor (odleđiv. izmjenjivač topl.)
R5T	Termistor (usis 2)
R6T	Termistor (izmjenjivač topline pothlađiv.)
R7T	Termistor (cijev tekućine)
S1NPH	Visokotlačni osjetnik
S1NPL	Niskotlačni osjetnik
S1PH	Visokotlačna sklopka
Y1E	Elektronički ekspanzioni ventil (glavni)
Y3E	Elektronički ekspanzioni ventil (izmjenjivač topline pothlađivanja)
Y1S	Elektromagnetski ventil (4-smjerni ventil)
→	Grijanje
→	Hlađenje

RED	Crvena
WHT	Bijela
YLW	Žuta

Legenda za električne sheme RXYSCQ4~6:

A1P	Tiskana pločica (glavna)
A2P	Tiskana pločica
BS1~BS5	Tipkalo sklopke
C1	Kondenzator
DS1	DIP sklopka
E1HC	Grijač kućišta radilice
F1U	Osigurač
F3U, F4U	Osigurač (T 6,3 A / 250 V)
F6U	Osigurač (T 5,0 A / 250 V)
H1P~H8P	Svjetleća dioda (prikaz rada-narančasto)

H2P:

- Priprema, probni rad: Trepće
- Detekcija kvara: Svijetli

HAP	Svjetleća dioda (prikaz rada - zeleno)
HBP	Svjetleća dioda (prikaz rada - zeleno)

K11M	Magnetni uklopnik
K1R	Magnetni relej (Y1S)
K4R	Magnetni relej (E1HC)
K10R	Magnetski relej
L1R~L3R	Reaktor
M1C	Motor (kompresor)
M1F	Motor (ventilator)
PS	Uključivanje električnog napajanja
R1, R2	Otpornik
R1T	Termistor (zrak)
R2T	Termistor (ispust)
R3T	Termistor (usis 1)
R4T	Termistor (odleđiv. izmjenjivač topl.)
R5T	Termistor (usis 2)
R6T	Termistor (izmjenjivač topline pothlađiv.)
R7T	Termistor (cijev tekućine)
FINTH	Termistor (rashladni disk)
S1NPH	Visokotlačni osjetnik
S1NPL	Niskotlačni osjetnik
S1PH	Visokotlačna sklopka
V1R	IGBT modul napajanja
V2R	Modul dioda
V1T~V3T	Bipolarni tranzistor s izoliranom upravljačkom elektrodom (IGBT)
V1D~V3D	Dioda
X1M, X2M	Redna stezaljka
X37A	Priključnica
Y1E	Elektronički ekspanzioni ventil (glavni)
Y3E	Elektronički ekspanzioni ventil (izmjenjivač topline pothlađivanja)
Y1S	Elektroventil (4-smjerni ventil)
Z1C~Z7C	Filtar za šumove (feritna jezgra)
Z1F~Z5F	Filtar šuma

9.3 Shema ožičenja: Vanjska jedinica

Shema ožičenja isporučuje se uz jedinicu, a nalazi se unutar servisnog poklopca.

Napomene za RXYSCQ4~6:

- 1 Ova električna shema se odnosi na vanjsku jedinicu.
- 2 Simboli (vidi dolje).
- 3 U priručniku za postavljanje pogledajte kako koristite BS1~BS5 i DS1+DS2 sklopke.
- 4 Kod rada s jedinicom nemojte kratko spajati zaštitnu napravu S1PH.
- 5 Boje (vidi dolje).
- 6 Pogledajte u priručniku za postavljanje kako se spaja prijenosno ožičenje za UNUTARNJA-VANJSKA F1-F2.
- 7 Pri korištenju središnjeg sustava upravljanja, spojite prijenosno ožičenje UNUTARNJA-VANJSKA F1-F2.

Simboli:

L	Faza
N	Neutralna
⏏	Vanjsko ožičenje
□□□□	Redna stezaljka
⊞	Priključnica
⊞	Fiksna priključnica
⊞	Pomična priključnica
⊞	Zaštitno uzemljenje (vijak)
⊞	Bešumno uzemljenje
○	Stezaljka

Boje:

BLK	Crna
BLU	Plava
BRN	Smeđa
GRN	Zelena
ORG	Narančasta

Za korisnika

10 O sustavu

Unutarnja jedinica dio sustava toplinske pumpe VRV IV-S može se koristiti za grijanje/hlađenje. Tip unutarnje jedinice koji se može koristiti ovisi o seriji vanjskih jedinica.



NAPOMENA

NEMOJTE koristiti sustav klima uređaja za druge namjene. Kako biste izbjegli smanjenje kvalitete, jedinicu NEMOJTE upotrebljavati za rashlađivanje preciznih instrumenata, hrane, biljaka, životinja ili umjetnina.



NAPOMENA

Za buduće preinake ili proširenja vašeg sustava:

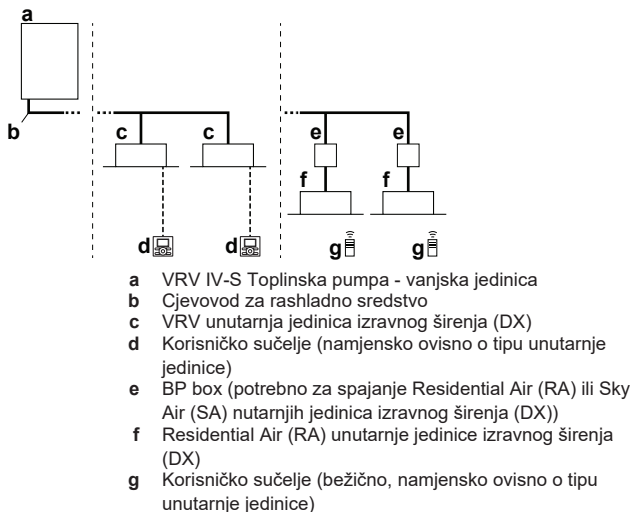
Cjelovit pregled dopuštenih kombinacija (za buduća proširenja sustava) može se naći u tehničko inženjerskim podacima i treba ga proučiti. Obratite se svom instalateru da dobijete više informacija i profesionalnih savjeta.



INFORMACIJA

- Kombinacija VRV DX i RA DX unutarnjih jedinica nije dopuštena.
- Kombinacija RA DX i AHU unutarnjih jedinica nije dopuštena.
- Kombinacija RA DX i zračne zavjese unutarnjih jedinica nije dopuštena.

10.1 Raspored sustava



11 Korisničko sučelje



OPREZ

- NIKADA ne dodirujte unutarnje dijelove upravljača.
- NEMOJTE skidati prednju ploču. Neki dijelovi unutra su opasni za dodirivanje, a može se desiti i kvar uređaja. Za provjeru i podešavanje unutarnjih dijelova obratite se dobavljaču.

Ovaj priručnik za rad nudi osnovni pregled glavnih funkcija sustava.

Detaljne informacije o potrebnim radnjama da se postignu određene funkcije mogu se naći u namjenskom priručniku za postavljanje i rukovanje unutarnje jedinice.

Pogledajte u priručnik za rad za instaliranog korisničkog sučelja.

12 Postupak

12.1 Raspon rada

Za siguran i djelotvoran rad, sustav upotrebljavajte u slijedećem rasponu temperature i vlažnosti.

	Hlađenje	Grijanje
Vanjska temperatura	-5~46°C DB	-20~21°C DB -20~15,5°C WB
Unutarnja temperatura	21~32°C DB 14~25°C WB	15~27°C DB
Unutarnja vlaga	≤80% ^(a)	

(a) Da se izbjegne kondenzacija i kapanje iz jedinice. Ako su temperatura ili vlažnost izvan opsega zadanog ovim uvjetima, uključit će se sigurnosne naprave i klima uređaj neće moći raditi.

Gornji raspon rada vrijedi samo u slučaju da su vanjske jedinice izravnog širenja spojene na sustav VRV IV-S.

Specijalni rasponi rada vrijede u slučaju kada se koristi AHU. Oni se mogu naći u priručniku za postavljanje/rukovanje dotične jedinice. Najnovije informacije se mogu naći u tehničko inženjerskim podacima.

12.2 Rukovanje sustavom

12.2.1 O rukovanju sustavom

- Postupak rada razlikuje se, ovisno o kombinaciji vanjske jedinice i korisničkog sučelja.
- Da biste zaštitili uređaj uključite sklopku glavnog napajanja 6 sati prije puštanja u rad.
- Ako se glavno napajanje isključi za vrijeme rada, rad će se ponovo pokrenuti automatski kada se napajanje opet uspostavi.

12.2.2 O hlađenju, grijanju, samo ventilatorskom i automatskom načinu rada

- Prebacivanje se ne može napraviti s korisničkim sučeljem čiji predočnik prikazuje "prebacivanje pod centraliziranim upravljanjem" (pogledajte u priručnik za instalaciju i rad korisničkog sučelja).
- Kad predočnik "promjene pod centraliziranim upravljanjem" trepće, pogledajte "12.5.1 O podešavanju glavnog (master) korisničkog sučelja" [p. 27].
- Ventilator može nastaviti raditi još oko 1 minutu nakon prestanka rada grijanja.
- Brzina protoka zraka može se sama podesiti, ovisno o temperaturi u prostoriji ili se ventilator može odmah zaustaviti. To nije kvar.

12.2.3 O postupku grijanja

Kod grijanja, može općenito biti potrebno dulje vremena da se postigne zadana temperatura nego kod hlađenja.


Za sprječavanje opadanja sposobnosti grijanja ili puhanja hladnog zraka provodi se slijedeći postupak.

12 Postupak


Način rada odleđivanja

U toku rada grijanja, s vremenom se pojačava smrzavanje zavojnice vanjske jedinice, ograničavajući prijenos energije na zavojnicu vanjske jedinice. Smanjuje se sposobnost grijanja i sustav treba prijeći u postupak odleđivanja da bi mogao ukloniti mraz sa zavojnice vanjske jedinice. Tijekom postupka odleđivanja kapacitet grijanja na strani unutarnje jedinice će se privremeno smanjiti dok odleđivanje ne završi. Nakon odleđivanja, jedinica će ponovo poprimiti svoj puni kapacitet grijanja.

Unutarnja jedinica će zaustaviti rad ventilatora, ciklus hlađenja će se okrenuti i energija iz unutrašnjosti zgrade će se koristiti za odleđivanje zavojnice vanjske jedinice.




Unutarnja jedinica će pokazati postupak odleđivanja na predočniku .

Vruće pokretanje

Da bi se spriječilo puhanje hladnog zraka iz unutarnje jedinice u početku rada grijanja, unutarnji ventilator se automatski zaustavlja. Predočnik korisničkog sučelja prikazuje . Možda će trebati malo vremena da se ventilator pokrene. To nije kvar.

12.2.4 Za rad sustava

- 1 Nekoliko puta pritisnite tipku izbornika načina rada na korisničkom sučelju i odaberite način rada po Vašem izboru.

-  Hlađenje
-  Grijanje
-  Samo ventilator

- 2 Pritisnite tipku "ON/OFF" na korisničkom sučelju.

Rezultat: Pali se lampica pogona i sustav počinje raditi.


12.3 Korištenje programa sušenja

12.3.1 O programu sušenja

- Funkcija tog programa je da smanji vlažnost u Vašoj prostoriji uz minimalno sniženje temperature (minimalno hlađenje prostorije).
- Mikro računalo automatski određuje temperaturu i brzinu ventilatora (ne može se podesiti putem korisničkog sučelja).
- Sustav ne počinje raditi ako je temperatura prostorije niska (<20°C).

12.3.2 Korištenje programa sušenja

Pokretanje

- 1 Pritisnite tipku za odabir načina rada nekoliko puta i odaberite  (program sušenja).
- 2 Pritisnite tipku "ON/OFF" na korisničkom sučelju.
Rezultat: Pali se lampica pogona i sustav počinje raditi.
- 3 Pritisnite tipku za smjer strujanja zraka (samo za jedinice s dvostrukim strujanjem, višestrukim strujanjem, ugaone, obješene na strop i na zid). Pojednosti potražite u katalogu "12.4 Podešavanje smjera strujanja zraka" ▶ 26].

Zaustavljanje

- 4 Pritisnite ponovo tipku "ON/OFF" na korisničkom sučelju.

Rezultat: Gasi se indikator rada i sustav prestaje raditi.



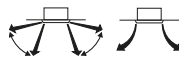
NAPOMENA

Nemojte isključivati napajanje odmah po prestanku rada jedinice, već sačekajte najmanje 5 minuta.

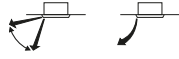
12.4 Podešavanje smjera strujanja zraka

Pogledajte u priručnik za rad za korisničkog sučelja.

12.4.1 O usmjerniku strujanja zraka



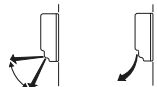
Jedinice s dvostrukim tokom+višestrukim tokom



Ugaone jedinice



Jedinice obješene sa stropa





Jedinice postavljene na zid

Ovisno o uvjetima, mikro računalo upravlja smjerom strujanja zraka tako da on može biti drugačiji od onoga na zaslonu.

Hlađenje	Grijanje
<ul style="list-style-type: none">• Kada je sobna temperatura niža od podešene temperature.	<ul style="list-style-type: none">• Pri puštanju u rad.• Kada je sobna temperatura viša od podešene temperature.• Način rada odmrzavanja.
<ul style="list-style-type: none">• Pri neprestanom radu sa vodoravnim smjerom strujanja zraka.• Pri stalnom radu sa strujanjem zraka prema dolje u vrijeme hlađenja s uređajem obješenim o strop ili postavljenim na zid, mikroručunalo može upravljati smjerom strujanja zraka, a tada će se izmijeniti i prikaz na korisničkom sučelju.	

Smjer strujanja zraka može se podesiti na jedan od slijedećih načina.

- Preklop za strujanje zraka sam podešava svoj položaj.
- Smjer strujanja zraka može podesiti korisnik.
- Automatski  i željeni položaj .




UPOZORENJE

Nikada ne dodirujte izlazni otvor za zrak ili vodoravne lopatice kada je uključeno njihanje. Mogu Vam zapeti prsti ili se uređaj može pokvariti.

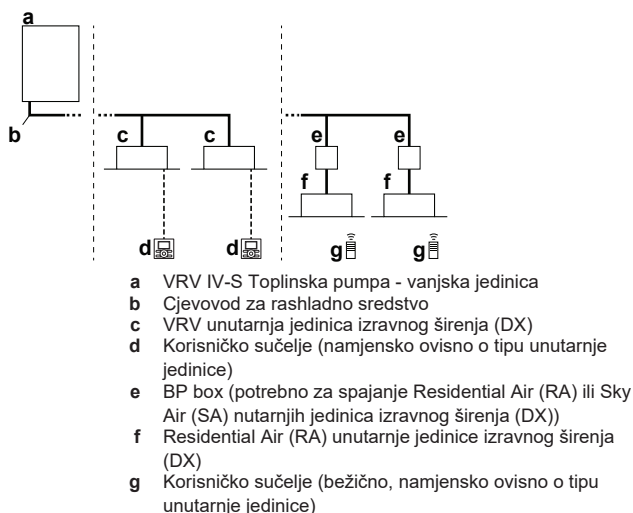


NAPOMENA

- Granica pomicanja preklopa je promjenjiva. Obratite se svom dobavljaču za pojedinosti. (samo za jedinice s dvostrukim strujanjem, višestrukim strujanjem, ugaone, obješene na strop i na zid).
- Izbjegavajte rad u vodoravnom smjeru . To može izazvati rošenje ili prašinu na stropu ili krilcima.

12.5 Podešavanje glavnog (master) korisničkog sučelja

12.5.1 O podešavanju glavnog (master) korisničkog sučelja



Kada je sustav postavljen kako je prikazano na slici gore, potrebno je odrediti da jedno od korisničkih sučelja bude glavno (master).

Na zaslonima podređenih korisničkih sučelja je (prebacivanje pod centralizirano upravljanje) i podređena korisnička sučelja automatski slijede način rada koji određuje glavno korisničko sučelje.

Samo glavno korisničko sučelje može odabrati način rada grijanje ili hlađenje.

12.5.2 Određivanje glavnog korisničkog sučelja (VRV DX)

U slučaju da su na VRV IV-S sustav spojene samo VRV DX unutarnje jedinice:

- 1 Držite pritisnutu tipku za odabir načina rada na sadašnjem glavnom korisničkom sučelju 4 sekunde. U slučaju da taj postupak još nije proveden, on se može provesti na prvom korisničkom sučelju koje radi.

Rezultat: Na zaslonima svih podređenih korisničkih sučelja spojenih na istu vanjsku jedinicu trepće (prebacivanje pod upravljanjem nadzorom).

- 2 Pritisnite tipku za odabir načina rada na daljinskom upravljaču kojeg želite odrediti za glavno korisničko sučelje.

Rezultat: Određivanje je završeno. Ovo korisničko sučelje je određeno da bude glavno korisničko sučelje i (prebacivanje pod upravljanjem nadzorom) nestaje sa zaslona. Zasloni drugih daljinskih korisničkih sučelja pokazuju (prebacivanje pod centraliziranim upravljanjem).

12.5.3 Određivanje glavnog korisničkog sučelja (RA DX)

U slučaju da su na VRV IV-S sustav spojene samo RA DX unutarnje jedinice:

- 1 Zaustavite sve unutarnje jedinice.
- 2 Ako sustav ne radi (sve unutarnje jedinice termo-isključene), možete definirati glavnu RA DX unutarnju jedinicu usmjeravajući infracrveno korisničko sučelje prema toj jedinici (izdajući naredbu termo-uključenja u željenom modu).

Jedini način da se promijeni glavna jedinica je ponavljanje prethodnog postupka. Prebacivanje hlađenje/grijanje (ili obrnuto) moguće je samo mijenjanjem načina rada definirane glavne unutarnje jedinice.

13 Održavanje i servisiranje



NAPOMENA

Nikada ne pregledavajte niti popravljajte uređaj sami. Pozovite stručnog servisera da obavi taj posao.



UPOZORENJE

Nikada ne mijenjajte osigurač s osiguračem pogrešne jakosti ili drugom žicom kada osigurač pregori. Upotreba žice ili bakrene žice može izazvati kvar uređaja ili požar.



OPREZ

NEMOJTE stavljanje prst, šipke ili druge predmete u ulazne ili izlazne ispuhe. NEMOJTE uklanjati zaštitu ventilatora. Budući da se ventilator vrti velikom brzinom, uzrokovat će povredu.



OPREZ

Nakon duže upotrebe, provjerite ima li oštećenja na postolju ili spojnicama uređaja. Ako je oštećeno, uređaj može pasti i uzrokovati povredu.



NAPOMENA

NEMOJTE upravljačku ploču upravljača brisati benzinom, razrjeđivačem, krpicama natopljenim kemikalijama itd. Ploča može izgubiti boju ili se može oguliti premaz. Ako je jako prljava, natopite krpicu u vodu s neutralnim deterdžentom, dobro ju ocijedite i obrišite ploču. Brišite suhom tkaninom.

13.1 O rashladnom sredstvu

Ovaj proizvod sadrži fluorirane stakleničke plinove. NE ispuštajte plinove u atmosferu.

Vrsta rashladnog sredstva: R410A

Vrijednost potencijala globalnog zatopljenja (GWP): 2087,5



NAPOMENA

Važeći propisi o **fluoriranim stakleničkim plinovima** zahtijevaju da punjenje rashladnog sredstva jedinice bude izraženo i u težini i u ekvivalentu CO₂.

Formula za izračun količine ekvivalenta CO₂ u tonama:
GWP vrijednost rashladnog sredstva × ukupna količina punjenja rashladnog sredstva [u kg]/1000

Više informacija zatražite od svog instalatera.



UPOZORENJE

Rashladno sredstvo koje se upotrebljava u klima uređaju je sigurno i normalno ne procuruje. Ako rashladno sredstvo procuruje u prostoriju, u dodiru s plamenikom, grijačem ili štednjakom može dovesti do stvaranja štetnog plina.

Isključite sve uređaje za grijanje plamenom, prozračite prostoriju i obratite se trgovcu kod kojeg ste kupili uređaj.

Nemojte upotrebljavati sustav dok serviser ne potvrdi da je popravljen dio iz kojeg je curilo rashladno sredstvo.

13.2 Jamstvo i servisiranje nakon prodaje

13.2.1 Trajanje jamstva

- Ovaj proizvod ima jamstveni list koji je popunio trgovac prilikom postavljanja. Popunjeni jamstveni list kupac treba provjeriti i pažljivo spremati.

14 Otklanjanje smetnji

- Ako su potrebni popravci uređaja u jamstvenom roku, obratite se trgovcu i imajte pri ruci jamstveni list.

13.2.2 Preporučeno održavanje i pregledi

Budući da se nakon nekoliko godina upotrebe nakupi prašina, performanse jedinice će donekle oslabiti. Budući da rastavljanje uređaja i čišćenje unutrašnjosti zahtijevaju tehničku stručnost, te kako bi se osiguralo najbolje moguće održavanje vašeg uređaja, preporučujemo da uz uobičajeno održavanje ugovorite i uslugu održavanja i provjere. Naša prodajna mreža ima stalni pristup zalihama najvažnijih komponenti za održavanje vašeg uređaja u dobrom stanju što je duže moguće. Obratite se svom dobavljaču za pojedinosti.

Kada se obratite se svom dobavljaču za popravke, uvijek navedite:

- Kompletan naziv modela uređaja.
- Broj proizvođača (pogledajte na nazivnu pločicu jedinice).
- Datum postavljanja.
- Simptome ili neispravnost i pojedinosti kvara.



UPOZORENJE

- Ne pokušavajte sami rastaviti, popraviti, premjestiti, preinačiti ili ponovo postaviti klima uređaj, jer nepravilno rastavljanje ili postavljanje može prouzročiti udar struje ili požar. Obratite se svom trgovcu.
- Ako slučajno procuri rashladno sredstvo, pazite da nema otvorenog plamena. Rashladno sredstvo je posve sigurno, nije otrovno, nije zapaljivo, ali proizvodi otrovni plin ako slučajno procuri u prostoriju gdje ima zapaljivog plina od grijača, plinskog kuhala itd. Neka uvijek stručno osoblje servisa provjeri je li mjesto procurivanja popravljeno, prije ponovnog puštanja u rad.

14 Otklanjanje smetnji

Ako nastane jedan od sljedećih kvarova, poduzmite donje mjere i obratite se Vašem dobavljaču.



UPOZORENJE


Kod neuobičajene pojave (kao miris paljevine itd.), zaustavite rad i isključite električno napajanje.

Nastavak rada u takvim uvjetima može uzrokovati kvar, udare struje ili požar. Obratite se svom trgovcu.

Sustav MORA popravljati kvalificirani serviser.

Kvar	Mjere
Ako se sigurnosna naprava kao osigurač, ili strujna zaštitna sklopka - FID često aktiviraju, ili ako ON/OFF sklopka NE radi pravilno.	Sklopkom isključite glavno napajanje.
Ako voda curi iz jedinice.	Rad odmah prekinite.
Preklopnik za rad NE radi kako treba.	Isključite napajanje.
Ako na zaslonu korisničkog sučelja stoji broj jedinice i lampica pogona trepće i pojavi se kôd neispravnosti.	Obavijestite svog dobavljača i prijavite kôd neispravnosti.

Ako sustav NE radi pravilno, osim u gornjim slučajevima, i nije vidljiv niti jedan od gornjih kvarova, pregledajte sustav po slijedećem postupku.

Kvar	Mjere
Ako sustav uopće ne radi.	<ul style="list-style-type: none"> Provjerite je li nestalo struje. Čekajte da struja dođe. Ako do nestanka struje dođe za vrijeme rada, sustav se automatski ponovo pokreće čim struja dođe. Provjerite da li je pregorio osigurač ili se aktivirao prekidač. Promijenite osigurač ili ponovo podesite prekidač.
Ako sustav radi samo u ventilatorskom načinu, ali se zaustavlja čim prijeđe u postupak grijanja ili hlađenja.	<ul style="list-style-type: none"> Provjerite jesu li dovod i odvod zraka vanjske ili unutarnje jedinice slobodni od prepreka. Uklonite prepreke i omogućite dobro provjetranje. Provjerite da li zaslon korisničkog sučelja prikazuje  (vrijeme za čišćenje filtra za zrak). (Pogledajte u "13 Održavanje i servisiranje" [▶ 27] i "Održavanje" u priručniku za unutarnju jedinicu.)
Sustav radi ali ne hladi ili ne grije dovoljno.	<ul style="list-style-type: none"> Provjerite jesu li dovod i odvod zraka vanjske ili unutarnje jedinice slobodni od prepreka. Uklonite prepreke i omogućite dobro provjetranje. Provjerite da filter zraka nije začepljen (pogledajte "Održavanje" u priručniku za unutarnju jedinicu). Provjerite podešenost temperature. Provjerite postavku brzine ventilatora na vašem korisničkom sučelju. Provjerite da vrata i prozori nisu otvoreni. Zatvorite vrata i prozore i spriječite ulazak vjetra. Provjerite da li u prostoriji ima previše ljudi tokom postupka hlađenja. Provjerite da li je izvor topline u prostoriji prekomjeran. Provjerite da li sunčeva svjetlost ulazi izravno u prostoriju. Upotrijebite zavjese ili žaluzine. Provjerite je li kut strujanja zraka dobar.

Ako nakon gornjih provjera ne možete sami otkloniti problem, obratite se svom instalateru i navedite simptome, kompletan naziv modela uređaja (s brojem proizvođača, ako je moguće) i datum postavljanja (vjerojatno u jamstvenom listu).

14.1 Kôdovi grešaka: Pregledni prikaz

U slučaju da se kôd neispravnosti pojavi na zaslonu korisničkog sučelja unutarnje jedinice, obratite se svom instalateru i saopćite mu kôd neispravnosti, tip jedinice i serijski broj (te podatke možete naći na nazivnoj pločici jedinice).

Za vašu informaciju dolje je naveden popis kôdova neispravnosti. Ovisno o razini kôda neispravnosti možete poništiti (resetirati) kôd pritiskom na tipku ON/OFF. Ako ne, tražite savjet od svog instalatera.

Glavni kôd	Sadržaj
<i>R0</i>	Aktivirana je vanjska sigurnosna naprava
<i>R1</i>	Greška EEPROM (unutarnja jedinica)
<i>R3</i>	Neispravan sustav odvodnje (unutarnja jedinica)
<i>R5</i>	Neispravan motor ventilatora (unutarnja jedinica)
<i>R7</i>	Neispravan motor njihajućeg krilca (unutarnja jedinica)
<i>R9</i>	Neispravan ekspanzioni ventil (unutarnja jedinica)
<i>RF</i>	Neispravnost odvodnje (unutarnja jedinica)
<i>RH</i>	Neispravna komora filtra prašine (unutarnja jedinica)

Glavni kôd	Sadržaj
RJ	Neispravna postavka kapaciteta (unutarnja jedinica)
CI	Greška u prijenosu između glavne i podređene tiskane pločice (unutarnja jedinica)
CI4	Neispravan termistor izmjenjivača topline (unutarnja; tekućina)
CI5	Neispravan termistor izmjenjivača topline (unutarnja; plin)
CI9	Neispravan termistor usisa zraka (unutarnja jedinica)
CI8	Neispravan termistor ispuštanja zraka (unutarnja jedinica)
CE	Neispravan detektor pokreta ili temperature poda (unutarnja jedinica)
CIJ	Neispravan termistor korisničkog sučelja (unutarnja jedinica)
E1	Neispravna tiskana pločica (vanjska jedinica)
E3	Aktivirana visokotlačna sklopka
E4	Neispravnost niskog tlaka (vanjska jedinica)
E5	Detekcija blokade kompresora (vanjska jedinica)
E7	Neispravan motor ventilatora (vanjska jedinica)
E9	Kvar elektroničkog ekspanzionog ventila (vanjska jedinica)
F3	Neispravna temperatura pražnjenja (vanjska jedinica)
F4	Nenormalna temperatura usisa (vanjska jedinica)
F6	Otkriveno prepunjeno rashladno sredstvo
H3	Neispravna visokotlačna sklopka
H4	Neispravna niskotlačna sklopka
H7	Poteškoća s motorom ventilatora (vanjska jedinica)
H9	Greška osjetnika temperature okoline (vanjska jedinica)
J1	Neispravan osjetnik tlaka
J2	Neispravan osjetnik struje
J3	Neispravan osjetnik temperature pražnjenja (vanjska jedinica)
J4	Greška osjetnika temperature plina izmjenjivača topline (vanjska jedinica)
J5	Greška osjetnika temperature usisa (vanjska jedinica)
J6	Greška osjetnika temperature odleđivanja (vanjska jedinica)
J7	Neispravnost osjetnika temperature tekućine (nakon pothlađivanja HE) (vanjska jedinica)
J9	Neispravan osjetnik temperature plina (nakon pothlađivanja HE) (vanjska jedinica)
JA	Neispravnost osjetnika visokog tlaka (S1NPH)
JC	Neispravnost osjetnika niskog tlaka (S1NPL)
L1	INV tiskana pločica nenormalna
L4	Nenormalna temperatura krilca
L5	Greška tiskane pločice invertera
LB	Otkrivena nadstruja kompresora
L9	Blokada kompresora (pokretanje)
LC	Prijenos vanjska jedinica - inverter: INV problem prijenosa
P1	Neravnoteža INV napona električnog napajanja
P4	Neispravnost termistora krilca
PJ	Neispravna postavka kapaciteta (vanjska jedinica)
U0	Nenormalno nizak pad tlaka, pokvaren ekspanzioni ventil
U2	Nedovoljan INV električni napon
U3	Probni rad sustava još nije izvršen

Glavni kôd	Sadržaj
U4	Pogrešno ožičenje unutarnja/vanjska jedinica
U5	Nenormalno korisničko sučelje - unutarnja komunikacija
U7	Neispravno ožičenje za unutarnja/unutarnja
U8	Nenormalna komunikacija glavno-podređeno korisničko sučelje
U9	Neusklađenost sustava. Kombiniran pogrešan tip unutarnjih jedinica. Neispravnost unutarnje jedinice.
UR	Neispravno povezivanje preko unutarnjih jedinica ili neusklađenost sustava
UC	Udvostručene centralizirane adrese
UE	Neispravnost u komunikaciji centraliziranog upravljačkog uređaja - unutarnja jedinica
UF	Neispravnost auto-address sustava (nekonzistentnost)
UH	Neispravnost auto-address sustava (nekonzistentnost)

14.2 Simptomi koji NISU neispravnost sustava

Slijedeći simptomi NISU znakovi neispravnosti sustava:

14.2.1 Simptom: Sustav ne radi

- Klima uređaj ne počinje raditi odmah nakon pritiska na tipku ON/OFF na korisničkom sučelju. Ako lampica pogona svijetli, sustav je u normalnom stanju. Da bi se spriječilo preopterećivanje motora kompresora, klima uređaj počinje raditi 5 minuta nakon ponovnog uključivanja, ako je neposredno prije bio isključen. Jednak zastoј u početku rada javlja se nakon upotrebe tipke za odabir načina rada.
- Ako je na korisničkom sučelju prikazano "Under Centralized Control" a pritisakanje tipke za rad uzrokuje treperenje zaslona nekoliko sekundi. Zaslon koji trepće označava da se korisničko sučelje ne može upotrebljavati.
- Sustav ne počinje ponovo raditi odmah nakon uključivanja napajanja. Počekajte minutu dok mikro računalo ne bude spremno za rad.

14.2.2 Simptom: Rad ventilatora je moguć, ali hlađenje, grijanje ne rade

Odmah nakon što je napajanje uključeno. Mikroručunalo se sprema za rad i izvršenje provjere komunikacije sa svim unutarnjim jedinicama. Pričekajte 12 minuta maksimalno dok taj proces ne završi.

14.2.3 Simptom: Brzina ventilatora ne odgovara podešavanju

Brzina ventilatora se ne mijenja čak i kada se pritisne tipka za podešavanje snage ventilatora. Tijekom postupka grijanja, kada temperatura u prostoriji dostigne podešenu temperaturu, vanjska jedinica prekida rad a unutarnja jedinica prelazi na tihi rad ventilatora. Time se sprječava puhanje hladnog zraka izravno na bilo koga u prostoriji. Pritisak na tipku za podešavanje brzine ventilatora ne mijenja brzinu ventilatora čak i ako je druga jedinica u postupku grijanja.

14.2.4 Simptom: Smjer ventilatora ne odgovara podešavanju

Smjer ventilatora ne odgovara prikazu na korisničkom sučelju. Smjer ventilatora se ne mijenja (njiše). To je zbog toga što jedinicom upravlja mikroručunalo.

15 Premještanje

14.2.5 Simptom: Iz uređaja izlazi bijela maglica (unutarnja jedinica)

- Kada je vlažnost velika u toku načina rada hlađenja. Ako je unutrašnjost unutarnje jedinice izuzetno prijava, distribucija temperature u prostoriji postaje neujednačena. Preporučuje se čišćenje unutrašnjosti unutarnje jedinice. Obratite se svom dobavljaču za pojedinosti o čišćenju jedinice. Taj postupak zahtjeva stručnu osobu.
- Odmah nakon prestanka postupka hlađenja i ako su temperatura prostorije i vlažnost niske. To je zato što topli rashladni plin teče natrag u unutarnju jedinicu i proizvodi paru.

14.2.6 Simptom: Iz uređaja izlazi bijela maglica (unutarnja jedinica, vanjska jedinica)

Kada se sustav prebacuje u GRIJANJE, nakon ODMRZAVANJA. Vлага koju proizvodi odmrzavanje postaje para i izlazi.

14.2.7 Simptom: Korisničko sučelje prikazuje "U4" ili "U5" i rad se zaustavlja, ali se nakon nekoliko minuta nastavlja

To je zbog toga što korisničko sučelje prima signale od drugih električnih uređaja osim klima uređaja. Šum sprječava komunikaciju između jedinica i uzrokuje njihovo zaustavljanje. Rad se uspostavlja automatski kada se smanje smetnje. Ponovno uključivanje napajanja može pomoći u uklanjanju ove pogreške.

14.2.8 Simptom: Šum klima uređaja (unutarnja jedinica)

- Zvuk "zeen" se čuje odmah nakon uključivanja napajanja. Elektronski ekspanzioni ventil unutar unutarnje jedinice počinje raditi i proizvodi šum. Jačina zvuka će se smanjiti nakon jedne minute.
- Čuje se stalni tihi "zviždeći" zvuk kada je sustav u postupku hlađenja ili po prestanku rada. Čuje se šum kada radi izljeva pumpa (opcijski pribor).
- Čuje se stalni tihi "cvileći" zvuk kada se sustav zaustavi nakon postupka grijanja. Taj šum proizvodi širenje i stezanje plastičnih dijelova uzrokovano promjenama temperature.
- Čuje se tihi "sah", "koro-koro" zvuk kada se unutarnja jedinica zaustavi. Čuje se šum kada radi još jedna unutarnja jedinica. Kako bi se spriječilo da ulje ili rashladno sredstvo ostanu u sustavu, ostavlja se mala količina rashladnog sredstva da teče.

14.2.9 Simptom: Šum klima uređaja (unutarnja jedinica, vanjska jedinica)

- Čuje se stalni tihi šišteći zvuk kada je sustav u postupku hlađenja ili odmrzavanja. To je zvuk rashladnog sredstva koje teče kroz unutarnju i vanjsku jedinicu.
- Čuje se stalni šušteći zvuk kada sustav počinje raditi ili odmah po prestanku rada ili postupka odmrzavanja. To je šum rashladnog sredstva koji proizvodi zaustavljanje ili promjena toka.

14.2.10 Simptom: Šum klima uređaja (vanjska jedinica)

Kada se ton šuma rada mijenja. To je šum uzrokovan promjenom frekvencije.

14.2.11 Simptom: Iz jedinice izlazi prašina

Ako se sustav upotrijebi prvi puta nakon duljeg vremena. To je zbog toga što je prašina ušla u jedinicu.

14.2.12 Simptom: Jedinice mogu ispuštati neugodne mirise

Uređaj može apsorbirati mirise iz prostorija, namještaja, cigareta, itd. i zatim ih ponovo izbacivati.

14.2.13 Simptom: Ventilator vanjske jedinice se ne okreće

Tijekom rada. Brzina ventilatora je pod nadzorom, kako bi se postigao najbolji rad.

14.2.14 Simptom: Zaslon prikazuje "88"

To se događa odmah nakon uključivanja glavnog napajanja i znači da je korisničko sučelje u normalnom stanju. To se nastavlja tokom 1 minute.

14.2.15 Simptom: Kompresor u vanjskoj jedinici se ne zaustavlja nakon kratkog postupka grijanja

Time se sprječava da rashladno sredstvo ostaju u kompresoru. Jedinica će se zaustaviti nakon 5 do 10 minuta.

14.2.16 Simptom: Unutrašnjost vanjske jedinice je topla, čak i kada jedinica ne radi

To je zato što pogonski grijač zagrijava kompresor kako bi kompresor počeo raditi nesmetano.

14.2.17 Simptom: Kada uređaj ne radi osjeća se topli zrak

Nekoliko različitih unutarnjih jedinica radi u istom sustavu. Kada radi druga jedinica nešto rashladnog sredstva će ipak protjecati kroz jedinicu.

15 Premještanje

Obratite se svom dobavljaču za uklanjanje i ponovno postavljanje cijele jedinice. Preseljenje uređaja zahtjeva tehničku stručnost.

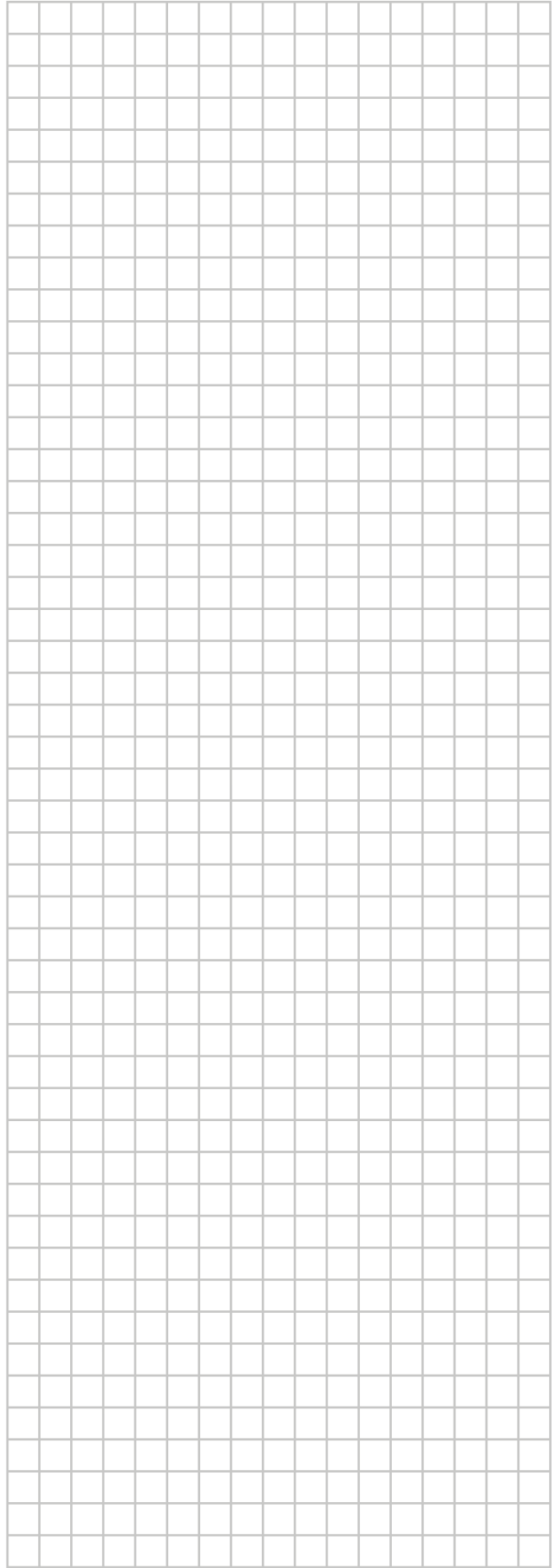
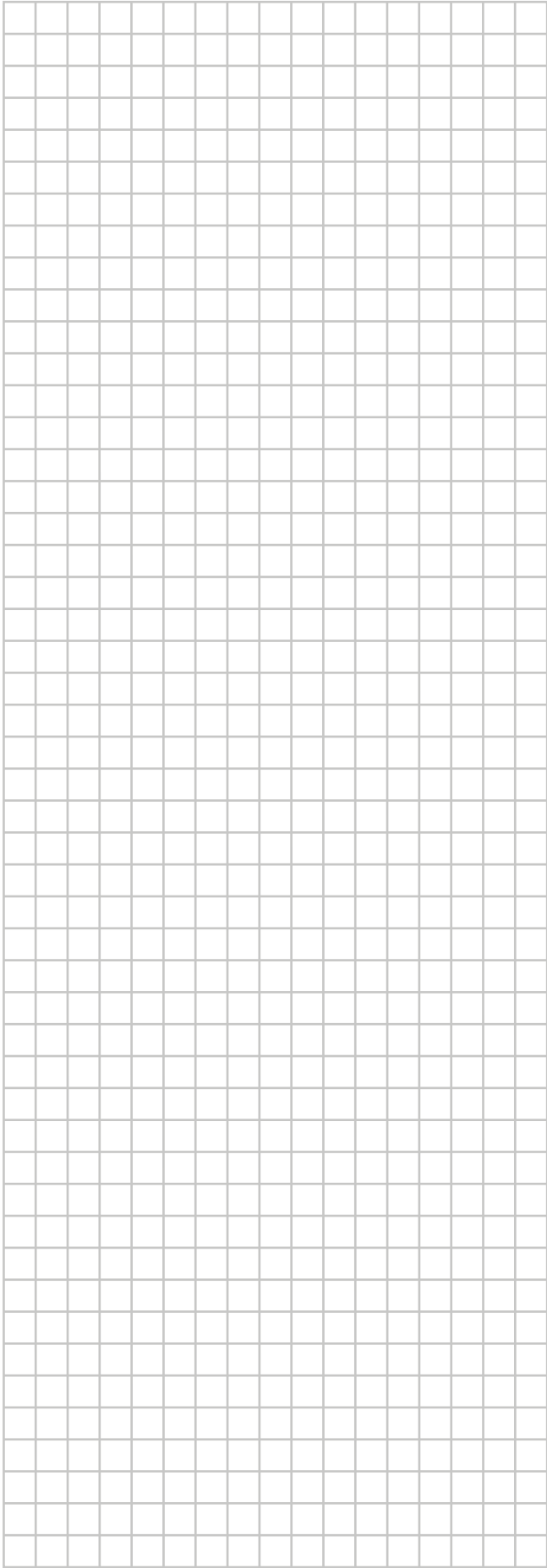
16 Zbrinjavanje otpada

Ovaj uređaj koristi fluorouglikovodid (HFC). Obratite se svom dobavljaču kada ga odbacujete.



NAPOMENA

NEMOJTE pokušati sami rastaviti sustav: rastavljanje sustava, obrada rashladnog sredstva, ulja i drugih dijelova MORA biti u skladu s važećim propisima. Uređaji se u specijaliziranom pogonu MORAJU obraditi za ponovnu upotrebu, recikliranje i uklanjanje.



ERC



4P555881-1 B 00000003

Copyright 2019 Daikin

DAIKIN EUROPE N.V.

Zandvoordestraat 300, B-8400 Oostende, Belgium

4P555881-1B 2023.02