

DAIKIN



Priručnik za postavljanje i rukovanje

Klima uređaji sa **VRV** sustavom

FXLQ20P7VEB
FXLQ25P7VEB
FXLQ32P7VEB
FXLQ40P7VEB
FXLQ50P7VEB
FXLQ63P7VEB

Sadržaj

Stranica

Prije postavljanja	1
Važne informacije o rashladnom sredstvu koje se koristi	2
Izbor mjesta za postavljanje	2
Postavljanje unutarnje jedinice	3
Rad na cjevovodu za rashladno sredstvo.....	4
Rad na cjevovodu za odvod kondenzata.....	5
Rad na električnom ožičenju	6
Kako instalirati daljinski upravljač i ožičenje u jedinici	7
Primjeri ožičenja	8
Vanjske postavke.....	8
Probni rad	9
Održavanje	9
Zahtjevi pri odlaganju	10
Schema ožičenja	11



PRIJE POSTAVLJANJA, PAŽLJIVO PROČITAJTE OVE UPUTE. ČUVAJTE OVAJ PRIRUČNIK NA PRIKLADNOM MJESTU ZA DALJNJU UPOTREBU.

NEPRAVILNO POSTAVLJANJE ILI PRIČVRŠČIVANJE OPREME ILI PRIBORA MOŽE IZAZVATI UDAR STRUJE, KRATKI SPOJ, PROCURIVANJE, POŽAR ILI DRUGA OŠTEĆENJA OPREME. UPOTRIJEBITE SAMO ONAJ PRIBOR KOJEG JE PROIZVEO DAIKIN I KOJI JE IZRAĐEN POSEBNO ZA UPOTREBU SA TOM OPREMOM I NEKA GA INSTALIRA STRUČNJAK.

AKO STE NESIGURNI U POSTUPAK POSTAVLJANJA ILI UPOTREBE, UVIJEK SE OBRATITE VAŠEM DAIKIN TRGOVCU ZA SAVJET I INFORMACIJU.

Engleski tekst je originalna uputa. Ostali jezici su prijevodi originalne upute.



Postavljanje mora izvršiti ovlašteni instalater klima-uređaja.

Izbor materijala i instalacija mora biti u skladu s važećim nacionalnim i međunarodnim propisima.

Prije postavljanja

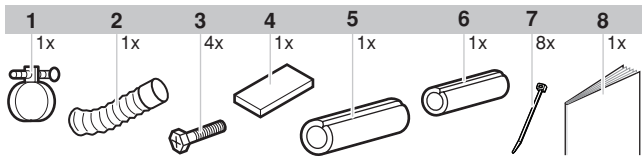
- Za vrijeme premještanja ostavite uređaj u ambalaži, dok ne dođe do mjesta postavljanja. Kada je raspakiranje neizbježno, sa užetom za dizanje upotrijebite remen od mekog materijala ili zaštitne ploče da biste izbjegli oštećenja ili ogrebotine na uređaju.
- Pogledajte u priručnik za postavljanje za vanjsku jedinicu za dijelove koji nisu opisani u ovom priručniku.
- U vezi rashladnog sredstva serije R410A:
Vanjske jedinice moraju biti isključivo namijenjene za rad s R410A.
- Ne postavljajte objekte u neposrednu blizinu vanjske jedinice i ne dopustite nakupljanje lišća ili drugih nečistoća oko jedinice. Lišće je leglo malih životinja koje onda mogu ući u jedinicu. Kada jednom uđu, takve životinje mogu izazvati kvarove, dim ili požar ako dođu u dodir s električnim dijelovima.
- Prilikom vađenja uređaja iz kartonske kutije, svakako ga podižite držeći za četiri ručke za podizanje bez pritiskanja na druge dijelove, posebno na prirubnice cijevi za kondenzat, i druge plastične dijelove.

Mjere opreza

- Jedinicu nemojte postavljati ili puštati u rad u dole navedenim prostorijama.
 - Mjesta sa mineralnim uljima ili puna masnih para ili maglica kao što su kuhinje. (Plastični se dijelovi mogu oštetiti.)
 - Gdje ima korozivnih plinova poput sumpornih. (Bakrene cijevi i lemljena mjesta mogu korodirati.)
 - Gdje se upotrebljavaju hlapivi zapaljivi plinovi kao razrjeđivač ili benzin.
 - Gdje strojevi stvaraju elektromagnetske valove. (upravljački sustav može nepravilno raditi.)
 - Gdje zrak sadrži visoke razine soli, kao što je u blizini oceana i gdje su česti padovi napona (npr. tvornice). U vozilima ili plovilima.
 - Gdje nema opasnosti zbog ispuštanja zapaljivih plinova.
 - Oprema nije namijenjena za korištenje u potencijalno eksplozivnom okruženju.
- Nemojte postaviti dodatke izravno na kućište. Bušenje rupa u kućištu može oštetiti električne žice i time izazvati požar.
- Uređaj nije namijenjen da ga koriste osobe, uključujući djecu, sa smanjenim fizičkim, osjetilnim ili mentalnim sposobnostima, ili s nedostatnim iskustvom i znanjem, osim ako imaju nadzor ili dobivaju upute o uporabi od osobe odgovorne za njihovu sigurnost.
Djeca trebaju biti pod nadzorom kako bi se zajamčilo da se ne igraju s uređajem.

Pribor

Provjerite da li je slijedeći pribor priložen uz Vaš uređaj.



1	Metalna obujmica	6	Izolacija za cijev tekućine
2	Crijevo za kondenzat	7	Obujmica
3	Vijak za niveliranje	8	Priručnik za postavljanje i upotrebu
4	Brtvilo		
5	Izolacija cijevi za plin		

Pribor u opciji

Postoje dva tipa daljinskih upravljača: sa žicama i bežični

- Odaberite opcijski daljinski upravljač prema zahtjevu kupca i postavite ga na odgovarajuće mjesto.
- U katalogima i tehničkoj literaturi potražite odgovarajući daljinski upravljač.

Kod slijedećih stavki, obratite posebnu pažnju za vrijeme ugrađivanja i provjerite nakon što je postavljanje dovršeno

Označite ✓ nakon provjere	
<input type="checkbox"/>	Da li je unutarnja jedinica sigurno učvršćena? Jedinica može pasti, vibrirati ili praviti buku.
<input type="checkbox"/>	Je li završena provjera procurivanja plina? To može za posljedicu imati nedovoljno hlađenje ili grijanje.
<input type="checkbox"/>	Je li je jedinica potpuno izolirana i ispitana u pogledu curenja? Kondenzirana voda može kapati.
<input type="checkbox"/>	Da li izljev teče glatko? Kondenzirana voda može kapati.
<input type="checkbox"/>	Da li napon napajanja odgovara onom naznačenom na nazivnoj pločici? Jedinica može loše raditi ili komponente mogu pregorjeti.
<input type="checkbox"/>	Da li su ožičenje i cjevovodi pravilni? Jedinica može loše raditi ili komponente mogu pregorjeti.
<input type="checkbox"/>	Da li je jedinica sigurno uzemljena? Opasno kod električnog propuštanja.
<input type="checkbox"/>	Da li su dimenzije ožičenja u skladu sa specifikacijama? Jedinica može loše raditi ili komponente mogu pregorjeti.
<input type="checkbox"/>	Da li su dovod ili odvod zraka unutarnje ili vanjske jedinice slobodni od prepreka. To može za posljedicu imati nedovoljno hlađenje ili grijanje.
<input type="checkbox"/>	Da li je zabilježena duljina cijevi za rashladno sredstvo i dodatna količina rashladnog sredstva? Punjenje rashladnog sredstva u sustav možda nije bistro.

Napomene za postavljača

- Pročitajte ovaj priručnik pažljivo i pazite na točno postavljanje. Svakako kupca uputite u pravilno postupanje sa sustavom i pokažite mu/joj priloženi priručnik za upotrebu.
- Na radilištu objasnite kupcu koji su sustav postavlja. Svakako popunite odgovarajuće specifikacije za postavljanje u poglavlju "Što učiniti prije puštanja u rad" u priručniku za uporabu za vanjsku jedinicu.
- Ova jedinica se može postaviti na pod ili objesiti na zid.

Važne informacije o rashladnom sredstvu koje se koristi

Ovaj proizvod sadrži fluorirane stakleničke plinove koji su obuhvaćeni Protokolom iz Kyotoa.

Vrsta rashladnog sredstva: R410A

GWP⁽¹⁾ vrijednost: 1975

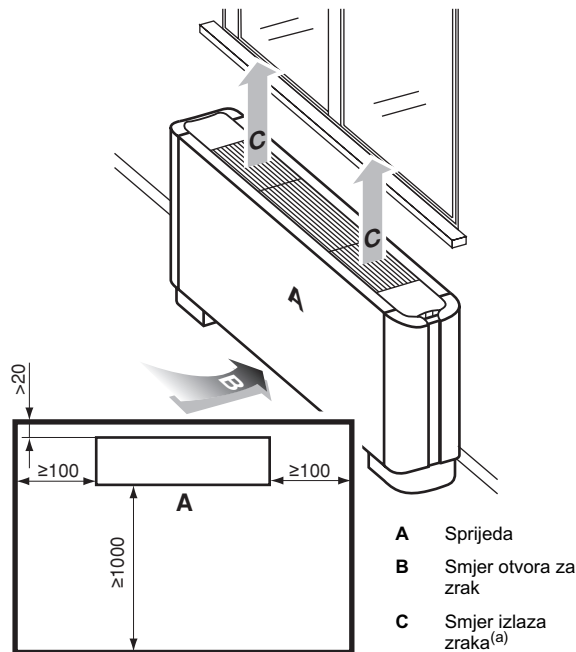
⁽¹⁾ GWP = potencijal globalnog zagrijavanja

Ovisno o Europskim ili lokalnim propisima mogu se zahtijevati periodični pregledi zbog curenja rashladnog sredstva. Obratite se lokalnim nadležnom dobavljaču za pojedinosti.

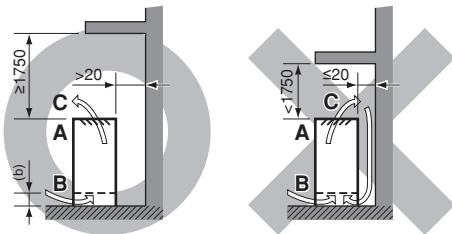
Izbor mjesta za postavljanje

1 Odaberite mjesto postavljanja na kojem će biti zadovoljeni slijedeći uvjeti a koje odgovara Vašem kupcu.

- Gdje se može osigurati najbolje rasprostiranje zraka.
- Gdje nema prepreka prolazu zraka.
- Gdje se kondenzirana voda može dobro odvoditi.
- Gdje je pod ili zid dovoljno čvrst da podnese težinu unutarnje jedinice.
- Gdje se može osigurati dovoljan prostor za održavanje i servisiranje.
- Gdje je cjevovod između unutarnje i vanjske jedinice moguć unutar dopuštene granice. (Pogledajte u priručnik za postavljanje za vanjsku jedinicu.)
- Ovo je proizvod klase A. U kućanstvu taj proizvod može prouzročiti radijsku interferenciju, u kojem slučaju korisnik treba poduzeti odgovarajuće mjere.
- Držite unutarnju jedinicu, vanjsku jedinicu, ožičenje napajanja i prijenosno ožičenje najmanje 1 metar od televizora i radija. Time sprječavate smetnje u slici i zvuku tih električnih uređaja. (Šum se može stvarati, ovisno o uvjetima pod kojim se emitiraju električni valovi, čak i na daljinu od 1 metra.)
- Kad se postavlja komplet bežičnog daljinskog upravljača, udaljenost između bežičnog daljinskog upravljača i unutrašnje jedinice mogla bi biti kraća ako postoji fluorescentna rasvjeta koja se električno pokreće u prostoriji. Unutrašnja jedinica mora biti postavljena što je moguće dalje od fluorescentne rasvjete.
- Nemojte stavljati predmete koji bi mogli biti mokri neposredno ispod unutrašnje ili vanjske jedinice. Pod određenim uvjetima, kondenzacija na glavnoj jedinici ili rashladnim cijevima, nečistoća filtra za zrak ili začepljenje odvoda mogu uzrokovati kapanje i naškoditi predmetima koji se nalaze ispod.



NAPOMENA Pazite da se ne dođe do protusmjernog strujanja zraka kada postavljate jedinicu neposredno ispod prozora.



(a) Smjer izlaznog strujanja zraka može se izabrati okretanjem izlazne rešetke.

(b) ≥ 100 mm u slučaju postavljanja na zid

Jedinica mjere: mm

Postavljanje unutarnje jedinice

U pogledu dijelova koje treba upotrijebiti za rad na postavljanju, svakako upotrijebite isporučeni pribor i specificirane dijelove proizvedene u našoj tvrtki.

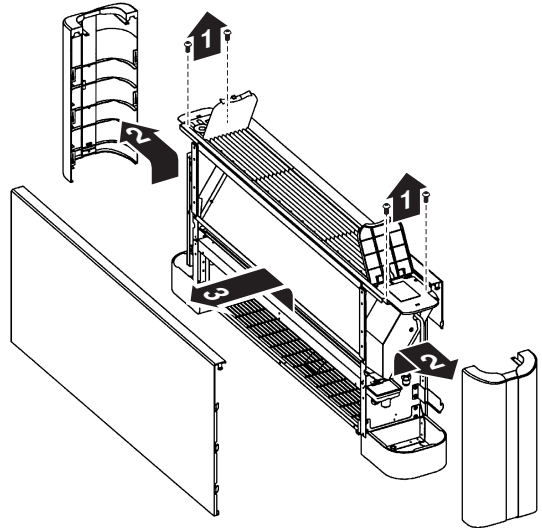
Pazite da ožičenja, cjevovod rashladnog sredstva i cjevovod za kondenzat udovoljavaju zahtjeve vašeg kupca i da su u skladu s lokalnim i nacionalnim propisima.



Sa sigurnošću utvrdite da je jedinica vodoravna tako da vode slobodno otječe. Ako je nagnuta može curiti voda.

Kako otvoriti i zatvoriti prednju ploču

Da biste otvorili prednju ploču, uklonite 4 vijka s kutnih komada, otkvačite kutne dijelove i skinite prednju ploču kao što prikazuje donja slika.



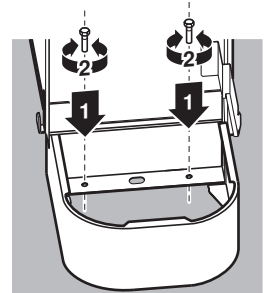
Za zatvaranje prednje ploče primijenite obrnuti postupak.

Postavljanje na pod




Sa sigurnošću utvrdite da je pod dovoljno čvrst da podnese težinu jedinice.

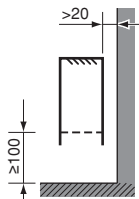
- 1 Izravnajte unutarnju jedinicu vijcima za niveliranje (dio pribora). Ako je pod suviše neravan za niveliranje, postavite jedinicu na vodoravno postolje.



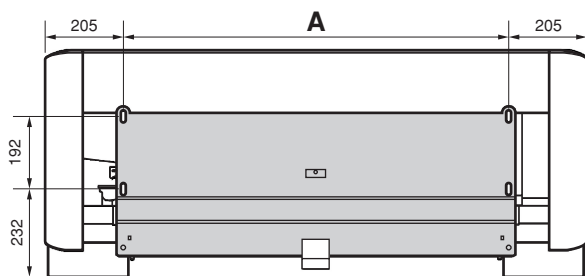
- 2 Ako postoji opasnost da će se jedinica prevrnuti, pričvrstite je za zid kroz predviđene rupe, ili je pričvrstite za pod s lokalno nabavljenim podnim sidrenim vijcima.

Postavljanje na zid

- 
 ■ Provjerite je li zid dovoljno čvrst da podnese težinu jedinice. Ako postoji opasnost, ojačajte zid prije postavljanja uređaja.
- Za postavljanje koristite nosač na poleđini jedinice.
- Jedinica zahtijeva najmanje 100 mm slobodnog prostora s donje strane za ulazak zraka i najmanje 20 mm udaljenosti od zida korištenjem odstojnika (lokalna nabava).

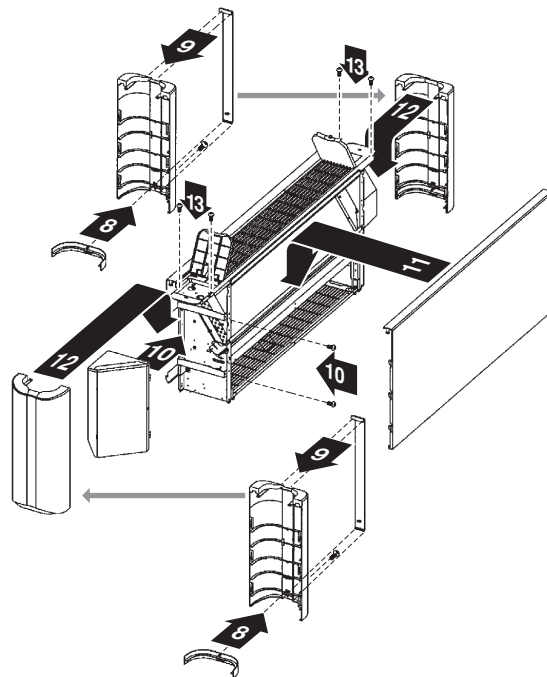
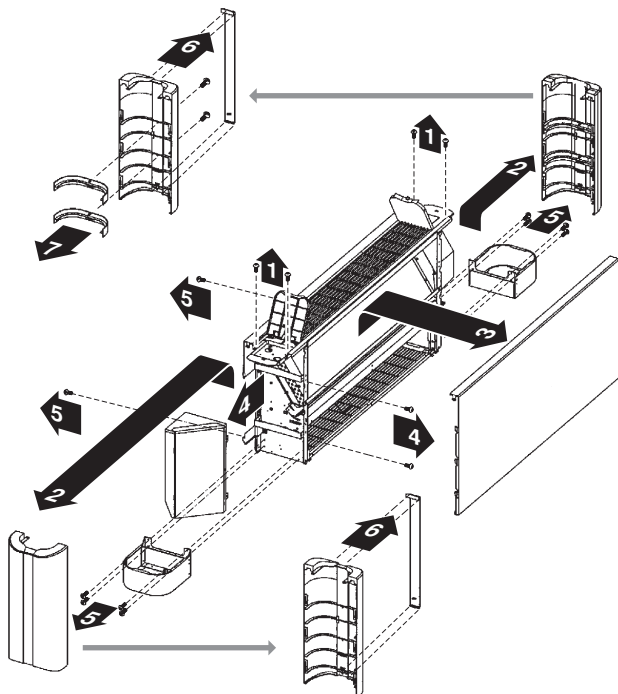


- 1 Određivanje položaja rupa za pričvršćivanje na zid.
Jedinica mjere = mm.



Model	A (mm)
FXLQ20 + FXLQ25	590
FXLQ32 + FXLQ40	730
FXLQ50 + FXLQ63	1010

- 2 Nožice se mogu skinuti, ako će se unutarnja jedinica vješati na zid. Da biste to učinili, skinite nožice i postavite 2 ukrasne trake na kutne komade, kao što prikazuje donja slika.




NAPOMENA Kada jedinicu vješate na zid, buka u radu se može pojačati.

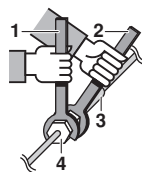
Rad na cjevovodu za rashladno sredstvo

O cjevovodu za rashladno sredstvo vanjske jedinice pročitajte u priručniku za postavljanje isporučenom uz vanjsku jedinicu.

Prije sastavljanja cijevi provjerite koji tip rashladnog sredstva se koristi.


 Sav vanjski cjevovod mora isporučiti ovlaštenu stručnjak za hlađenje i mora biti u skladu sa važećim lokalnim i nacionalnim propisima.

- Upotrijebite rezač za cijevi i holender koji odgovara upotrijebljenom rashladnom sredstvu.
- Za sprječavanje ulaska prašine, vlage ili stranih tvari u cijev, na kraju je stisnite ili zalijepite trakom.
- Koristite bešavne cijevi od bakrene slitine (ISO 1337).
- Vanjska jedinica je napunjena rashladnim sredstvom.
- Da se spriječi curenje vode, izvedite potpunu toplinsku izolaciju na obje strane cjevovoda za plin i za tekućinu. Kod primjene toplinske pumpe, temperatura na cjevovodu plinske faze može doseći približno i do 120°C. Upotrijebite dovoljno toplinski otporan izolacijski materijal.
- Za priključivanje ili odvajanje cijevi i jedinice svakako upotrijebite viličasti i zakretni ključ.



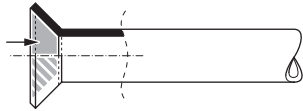
- 1 Moment ključ
- 2 Viličasti ključ
- 3 Spoj cijevi
- 4 Holender matica

- Unutar kruga rashladnog sredstva sa navedenim rashladnim sredstvom nemojte miješati ništa drugo kao zrak, itd.
- Koristite nekaljeni materijal samo za 'holender' spojeve s cijevnim proširenjima.

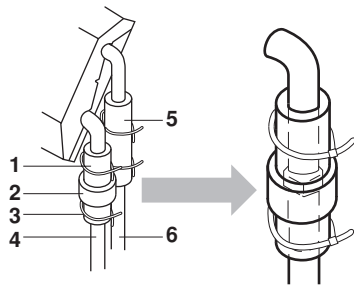
- Dimenzije holender matice i prikladni moment sile zatezanja potražite u donjoj tablici. (Prejako zatezanje može oštetiti holender i izazvati propuštanja.)

Dimenzija cijevi (mm)	Moment sile zatezanja (N•m)	Dimenzija holendera A (mm)	Oblik proširenja cijevi
Ø6,4	15~17	8,7~9,1	
Ø9,5	33~39	12,8~13,2	
Ø12,7	50~60	16,2~16,6	
Ø15,9	63~75	19,3~19,7	

- Kada priključujete 'holender' maticu, nanesite na unutarnju stranu holenderskog proširenja sloj eterskog ili esterskog ulja, i u početku, prije čvrstog zatezanja, zategnite rukom 3-4 okreta.



- Sa sigurnošću utvrdite da nema propuštanja rashladnog plina. Curenjem rashladnog plina u prostoriji gdje dolazi u dodir s plamenom grijača, štednjaka itd. može nastati otrovni plin. Ako rashladi plin izlazi za vrijeme rada, provjetrite prostoriju.
- Konačno, izolirajte kako prikazuje donja slika.



- 1 Izolacija za plinsku cijev (dio pribora)
- 2 Obloga za brtvljenje (dio pribora) (omotano oko spoja)
- 3 Obujmica (4x dio pribora)
- 4 Cijev za plin
- 5 Izolacija cijevi za tekućinu (dio pribora)
- 6 Cijev za tekućinu

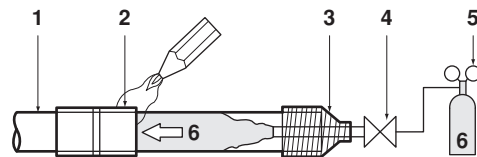


Svakako izolirajte vanjski cjevovod po cijeloj dužini sve do spajanja s cjevovodom unutarnje jedinice.

Izloženi cjevovod može prouzročiti kondenzaciju ili opekotine pri dodiru.

Upozorenja o lemljenju tvrdim lemom

- Za vrijeme tvrdog lemljenja pazite da kroz cijev puše dušik. Tvrdi lem bez struje zaštitnog (inertnog) plina u cijev dovodi do stvaranja sloja oksida unutar cijevi, što štetno djeluje na ventile i kompresore u sustavu hlađenja i sprječava normalan rad.
- Kod tvrdog lemljenja u struji zaštitnog plina u cjevovodu, dušik mora biti podešen na 0,02 MPa pomoću redukcijskog ventila (= tek toliko da se na koži može osjetiti).

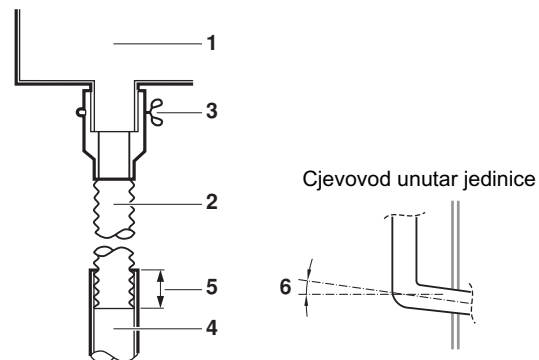


- 1 Cjevovod za rashladno sredstvo
- 2 Dio na kojem se izvodi tvrdi lem
- 3 Omotano trakom
- 4 Ručni ventil
- 5 Redukcijski ventil
- 6 Dušik

Rad na cjevovodu za odvod kondenzata

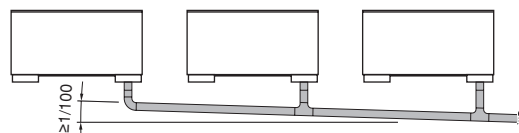
Cijev za kondenzat priključite kako je dole opisano. Nepravilno spojene cijevi mogu propuštati i navlažiti pokućstvo i imovinu.

- 1 Postavite cijevi za odvod kondenzata. Spojite crijevo za kondenzat (dio pribora) koristeći priloženo crijevo i dijelove, kako prikazuje crtež desno.



- 1 Plitica za kondenzat
- 2 Crijevo za kondenzat (dio pribora)
- 3 Metalna obujmica (dio pribora)
- 4 Cijev za kondenzat 3/4"
- 5 Izrežite na podesnu dužinu
- 6 Pad nagiba

- 2 Ako koristite jedan cjevovod za odvod kondenzata sa više unutarnjih jedinica, postavite cijevi kako je prikazano na gornjoj slici. Primijenite nagib prema dolje s padom od najmanje 1/100.



Odaberite sabirne cijevi za kondenzat čija će dimenzija biti podesna za radni kapacitet uređaja.

- 3 Po dovršetku cjevovarskih radova provjerite da li izljev teče nesmetano. Izlijte približno 1 litru vode polako kroz ispušni zrak, pa provjerite istjecanje kroz odvod.
- 4 Svakako izolirajte sve cijevi unutar prostorije.



Spojevi cjevovoda za odvod kondenzata

- Nemojte cjevovod za kondenzat priključivati izravno na kanalizaciju u kojoj se osjeti amonijak. Amonijak iz kanalizacije može kroz cijevi za kondenzat ući u unutarnju jedinicu i korodirati izmjenjivač topline.
- Imajte na umu da će nakupljanje vode u cijevi za kondenzat začepiti odvodnu cijev.

- Kada spajate žice jednakog promjera, spajajte ih prema slici.



Upotrebljavajte električne žice prema specifikaciji. Priključite žice sigurno na priključak. Pritegnite žice bez primjene pretjeranog pritiska na priključak. Upotrijebite momente stezanja prema donjoj tablici.

Stezaljka	Veličina	Moment sile zatezanja (N•m)
Priključnica za ožičenje daljinskog upravljača	M3,5	0,79~0,97
Redne stezaljke za napajanje	M4	1,18~1,44
Priključak uzemljenja	M4	1,44~1,94

- Kod učvršćivanja poklopac razvodne kutije pazite da nijedna žica ne proviruje sa strane.
- Nakon obavljenih svih priključivanja ožičenja, popunite sve šupljine i prolaze na kućištu kitom ili izolacijskim materijalom (nabavlja se lokalno) kako bi se spriječilo da male životinje i nečistoća izvana uđu u jedinicu i uzrokuju kratak spoj u razvodnoj kutiji.

Rad na električnom ožičenju

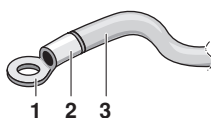
Opće upute

- Sva lokalno nabavljena oprema i materijali i električarski radovi moraju biti u skladu s lokalnim i nacionalnim propisima.
- Sve ožičenje mora izvesti ovlašteni električar.
- Upotrebljavajte samo bakrenu žicu.
- Za ožičenje vanjske jedinice, unutarnjih jedinica i daljinskog upravljača, slijedite "Shemu ožičenja" učvršćenu na tijelu jedinice. Pojednosti o postavljanju daljinskog upravljača potražite u "Priručniku za postavljanje daljinskog upravljača."
- Na vod napajanja priključite zaštitnu automatsku sklopku u osigurač.
- Glavni prekidač ili drugi uređaj za prekidanje, koji ima razmak na svim polovima, mora biti ugrađen u fiksno ožičenje u skladu s lokalnim i nacionalnim propisima. Napominjemo da će se rad ponovo pokrenuti automatski ako se glavno napajanje isključi i tada ponovo uključi.
- Ovaj sustav se sastoji od više unutrašnjih jedinica. Označite svaku unutarnju jedinicu kao jedinica A, jedinica B..., i pazite da ožičenja na rednim stezaljkama prema vanjskim jedinicama i BS jedinici ispravno podudaraju. Ako ožičenje i cjevovod između vanjske jedinice i unutarnje jedinice nisu usklađeni, može doći do kvara sustava.
- Obavezno uzemljite klima uređaj.
- Nemojte priključivati vod uzemljenja na:
 - cjevovod plina: može uzrokovati eksplozije ili požar ako dođe do ispuštanja plina.
 - gromobran ili uzemljenja telefonskog voda: mogu prouzročiti neuobičajeno visok potencijal u zemlji tijekom oluja s gromovima.
 - vodovodne cijevi: nemaju učinak uzemljenja ako se koriste cijevi od tvrde plastike.
- Pazite da s električnih vodova izolacija bude jednako skinuta.



Mjere opreza

- Postupajte prema donjim napomenama kada postavljate ožičenje napajanja priključne ploče.
 - (Upotrijebite okrugli spiralni priključak izolacijskim rukavcem za spajanje na razvodnu ploču napajanja. Ako nemate, slijedite donje upute.



- Kabelska stopica s rupom za vijak
- Postavite izolacijski rukavac
- Ožičenje

- Ne spajajte žice različitih promjera na istu stezaljku za napajanje. (Olabavljen spoj može izazvati pregrijavanje.)

Električne karakteristike

Model	Hz	Volti	Raspon napona	Električno napajanje		Motor ventilatora	
				MCA	MFA	kW	FLA
20	50/60	220-240/220	±10%	0,3	15	0,015	0,2
25				0,3	15	0,015	0,2
32				0,6	15	0,025	0,5
40				0,6	15	0,025	0,5
50				0,6	15	0,035	0,5
63				0,6	15	0,035	0,5

MCA: Minimalna jakost struje u krugu (A)

MFA: Maksimalna jakost osigurača (A)

FLA: Struja punog opterećenja (A)

NAPOMENA Pojednosti potražite u tehničkom priručniku pod natuknicom "Električni podaci".



Specifikacije za osigurače i žice koje ne isporučuje Daikin

Ožičenje napajanja			
Model	Vanjski osigurači	Žica	Veličina
20~63	16 A	H05VV-U3G	Lokalni propisi

Model	Žica	Veličina
20~63	Obložene žice (2)	0,75-1,25 mm ²

NAPOMENA Pojednosti potražite u odlomku "Primjeri ožičenja" na stranici 8.

Dopuštena duljina prijenosnog ožičenja između unutarnje i vanjske jedinice i između unutarnje jedinice i daljinskog upravljača je kako slijedi:

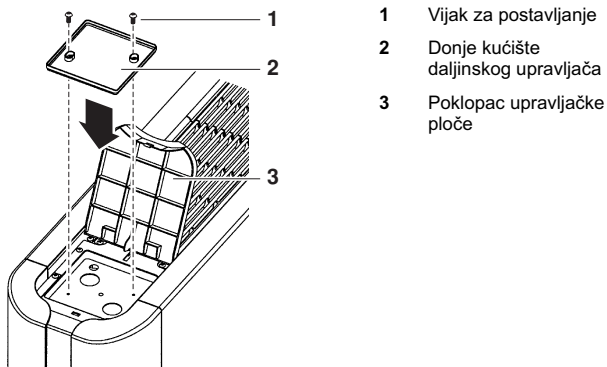
1. Vanjska jedinica - unutarnja jedinica: maks. 1000 m (ukupna duljina ožičenja: 2000 m)
2. Unutarnja jedinica - daljinski upravljač: maks. 500 m

Kako instalirati daljinski upravljač i ožičenje u jedinici

Postavljanje daljinskog upravljača

NAPOMENA Upute za postavljanje i ožičenje daljinskog upravljača potražite u priručniku za postavljanje.

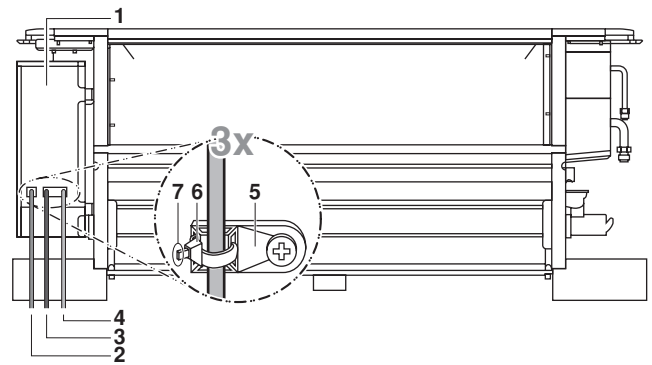
Ako daljinski upravljač (opcijski pribor) postavljate na jedinicu, postavite ga kako prikazuje slika.



Otvorite poklopac na lijevoj strani upravljačke ploče i postavite donje kućište na daljinski upravljač.

Postavljanje ožičenja

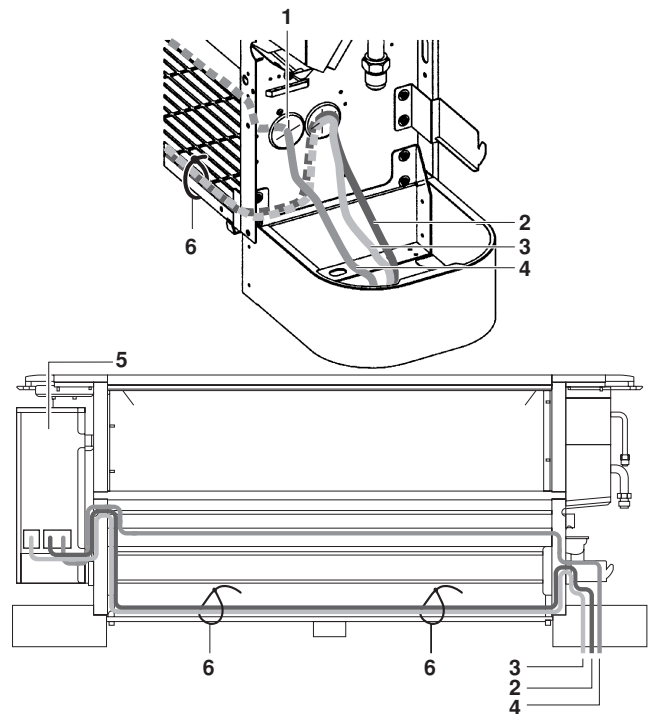
Skinite poklopac upravljačke kutije i spojite ožičenje.



- 1 Upravljačka kutija
- 2 Ožičenje napajanja (nije u isporuci)
- 3 Ožičenje daljinskog upravljača (nije u isporuci)
- 4 Prijenosno ožičenje (nije u isporuci)
- 5 Obujmica
- 6 Obujmica (dio pribora)
- 7 Nakon stezanja odrežite suvišak

NAPOMENA O ožičenju upravljačke kutije, također pogledajte "Shemu električnog ožičenja" nalijepljenu na poklopac upravljačke kutije.

Ako ožičenje izvodite od strane cjevovoda, postupite kako je dolje prikazano.



- 1 Provcite kroz otvor okvirne ploče nasuprot, na isti način
- 2 Ožičenje daljinskog upravljača
- 3 Prijenosno ožičenje
- 4 Ožičenje napajanja i ožičenje uzemljenja
- 5 Upravljačka kutija
- 6 Učvrstite obujmicama (dio pribora)



Nemojte zamijeniti ožičenje daljinskog upravljača, prijenosnog ožičenja i napajanja prilikom spajanja žica na redne stezaljke.

Primjeri ožičenja

Ožičenje napajanja za svaku jedinicu opremite sklopkom i osiguračem kako je prikazano na slici 1.

1	Električno napajanje	6	BS jedinica (samo za sustav s preuzimanjem topline)
2	Glavna sklopka	7	Ožičenje napajanja
3	Vanjska jedinica	8	Prijenosno ožičenje
4	Unutarnja jedinica	9	Sklopka
5	Daljinski upravljač	10	Osigurač

Primjer kompletnog sustava (3 sustava)

Kada upotrebljavate 1 daljinski upravljač za 1 unutrašnju jedinicu. (Normalan rad) (Vidi sliku 2)

Za grupno upravljanje ili upotrebu s 2 daljinska upravljača (Vidi sliku 4)

Kada je uključena BS jedinica (Vidi sliku 3)

- 1 Vanjska jedinica
- 2 Unutarnja jedinica
- 3 Daljinski upravljač (Pribor u opciji)
- 4 Zadnja unutarnja jedinica u nizu
- 5 Za upotrebu s 2 daljinska upravljača
- 6 BS jedinica

MJERE OPREZA

- Za napajanje jedinica istog sustava može se koristiti jedna sklopka. Ipak, sklopke za grananje i prekidači za grananje moraju biti pažljivo odabrani.
- Za grupno upravljanje daljinskim upravljačem, odaberite daljinski upravljač koji odgovara unutarnjoj jedinici sa najviše funkcija.
- Nemojte opremu uzemljavati na cijevi za plin, cijevi za vodu, gromobrane, ili podzemne telefonske žice. Nepravilno uzemljenje može izazvati strujni udar.

Vanjske postavke

Podešavanje sustava obavlja se pomoću daljinskog upravljača u skladu sa uvjetima za postavljanje.

- Podešavanje se može izvesti mijenjanjem "Mod br.", "Prvi kôd br." i "Drugi kôd br."
- Za podešavanje i rad pogledajte "Podešavanje sustava" u priručniku za postavljanje za daljinski upravljač.

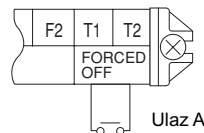
Upravljanje pomoću 2 daljinska upravljača (upravljanje 1 unutarnjom jedinicom sa 2 daljinska upravljača)

Kada koristite 2 daljinska upravljača, jedan mora biti postavljen na "MAIN" a drugi na "SUB". Pogledajte u priručnik za postavljanje daljinskog upravljača.

Kompjuterizirano upravljanje (prisilno isključeno i uključeno/isključeno)

- 1 Specifikacije za žice i kako provesti ožičavanje
 - Spojite ulaz izvana na priključke T1 i T2 razvodne ploče (daljinski upravljač na prienosno ožičenje.)

Specifikacije žica	Obloženi plastični priključni kabel ili kabel (2 žice)
Dimenzija	0,75-1,25 mm ²
Duljina	Maks. 100 m
Vanjski priključak	Kontakt koji može osigurati minimum primjenjive snage od 15 V istosmjerno, 10 mA.



- 2 Poticaj

- Slijedeća tablica objašnjava "prisilno isključeno" i "prisilno uključeno/isključeno" u odgovoru na ulaz A

Prisilno isključeno	rad uključeno/isključeno
Unos "uključeno" zaustavlja rad.	Unos "isključeno" → "uključeno": uključuje uređaj (nemoguće putem daljinskih upravljača).
Unos "isključeno" omogućava upravljanje.	unos "uključeno" → "isključeno": isključuje jedinicu daljinskim upravljačem

- 3 Kako odabrati rad prisilno isključeno i uključeno/isključeno

- Uključite napajanje i tada upotrijebite daljinski upravljač za odabir rada.
- Namjestite daljinski upravljač na mod pogonskog podešavanja. Detalje potražite u poglavlju "Kako pogonski podešavati" u priručniku za daljinski upravljač.
- Kada ste u modu pogonskog podešavanja, odaberite mod br. No. 12, zatim postavite prvi kôd br. na '1'. Tada postavite drugo kôd (položaj) br. na "01" za rad prisilno isključeno i na "02" za uključeno/isključeno (tvornički podešeno na prisilno isključeno)

Centralizirano upravljanje

Za centralizirano upravljanje potrebno je odrediti br. grupe. Pojednosti potražite u priručniku za svaki opcijski upravljač za centralizirano upravljanje.

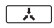
Probni rad

Pogledajte u priručnik za postavljanje za vanjsku jedinicu.

Lampica pogona na daljinskom upravljaču će bljesnuti kada se pojavi greška. Provjerite kôd greške na zaslonu od tekućih kristala kako biste identificirali problem.

Kod pogreške	Značenje
R8	Greška u električnom napajanja unutrašnje jedinice
E1	Greška u prijenosu između tiskane pločice upravljača ventilatora i tiskane pločice daljinskog upravljača unutrašnje jedinice
E6	Neppravilna kombinacija upravljačke tiskane pločice ventilatora unutrašnje jedinice ili greška podešavanja tipa upravljačke tiskane pločice
U3	Pokusni rad unutrašnje jedinice još nije završen

Ako je bilo koja od stavki iz slijedeće tablice prikazana na daljinskom upravljaču, možda je problem u ožičenju ili napajanju, stoga ponovo provjerite ožičenje.

Kod pogreške	Značenje
	Došlo je do kratkog spoja kruga prisilno isključenih priključaka (T1 i T2)
U4 ili UH	- Napajanje vanjske jedinice je isključeno - Vanjska jedinica nema ožičenja napajanja. - Neppravilno ožičenje prijenosa prisilnog isključenja (forced off)
bez prikaza	- Napajanje unutarnje jedinice je isključeno - Unutarnja jedinica nema ožičenja napajanja - Neppravilno ožičenje prijenosa, prisilnog isključivanja ili ožičenje daljinskog upravljanja


Održavanje



Oprez

- Samo stručni serviser smije obaviti održavanje.
- Prije pristupa priključnim uređajima, treba prekinuti sve strujne krugove.
- Za čišćenje filtra i vanjskih ploča nemojte upotrebljavati vodu ili zrak iznad 50°C.
- Ne perite klima uređaj vodom. To može prouzročiti strujne udare.
- Ne ostavljajte klima uređaj u radu dugo vremena kod otvorenih prozora. To bi moglo prouzročiti oštećenja.
- Nemojte stajati na klima uređaju niti na njega stavljati predmete. To može prouzročiti povredu zbog pada ili prevrtanja.
- Nemojte na klima-uređaj stavljati posude s vodom. Ako se posuda prevrne, voda može uzrokovati kvar opreme ili udar struje i požar.
- Ne rukujte klima-uređajem dok je pokrov upravljačke ploče otvoren. Ako voda dođe unutar upravljačke ploče, to može uzrokovati kvar opreme ili udar struje i požar.
- Ako se glavno napajanje isključi za vrijeme rada, rad će se ponovo pokrenuti automatski kada se napajanje opet uspostavi.

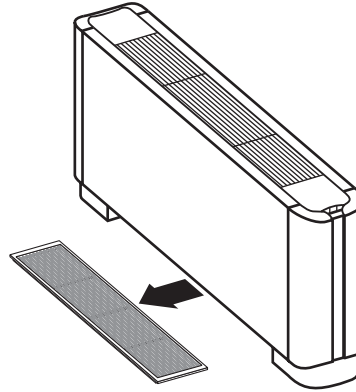
Kako očistiti filtar za zrak.

Očistite filtar za zrak kada se na zaslonu pokaže "" (VRIJEME ZA ČIŠĆENJE FILTRA ZA ZRAK).

Povećajte učestalost čišćenja ako je jedinica postavljena u prostoriji sa izrazito zagađenim zrakom.

Ako se prljavština ne može očistiti, zamijenite filtar. (Zamjenski filtar za zrak je opcija.)

- 1 Skinite filtar za zrak.

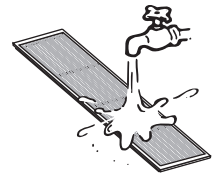
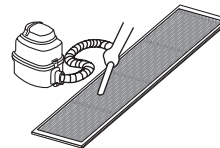


- 2 Očistite filtar za zrak.

Očistite filtre za zrak usisavačem prašine (A) ili ih operite vodom (B).

(A) Upotreba usisavača

(B) Pranje vodom



Ako je filtar jako prljav, upotrijebite meku četku ili neutralni deterdžent.

Ocijedite vodu i posušite u sjeni.

- 3 Pričvrstite filtar za zrak.
- 4 Nakon uključivanja napajanja, pritisnite tipku FILTER SIGN RESET

"TIME TO CLEAN AIR FILTER" nestaje sa zaslona.

Kako očistiti vanjski otvor za zrak i vanjske ploče

- Čistiti mekom krpom.
- Ako se mrlje ne daju ukloniti upotrijebite vodu ili neutralni deterdžent.
- Očistite rešetku za ulaz zraka dok je zatvorena.

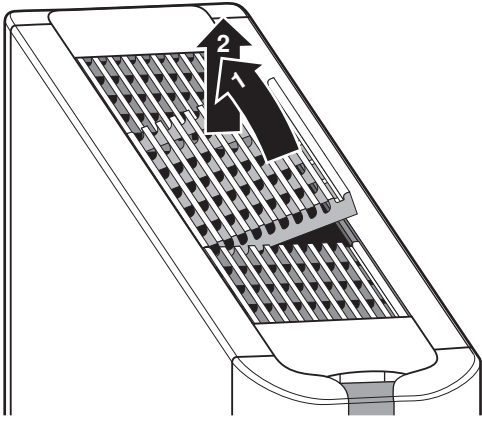
NAPOMENA



Nemojte upotrebljavati benzin, benzen, razrjeđivače, prah za poliranje, tekuće insekticide. To može izazvati gubitak boje i svijanje..

Nemojte da se unutarnja jedinica ovlaži. To može dovesti do udara struje ili požara.

Skidanje i postavljanje rešetke za izlaz zraka



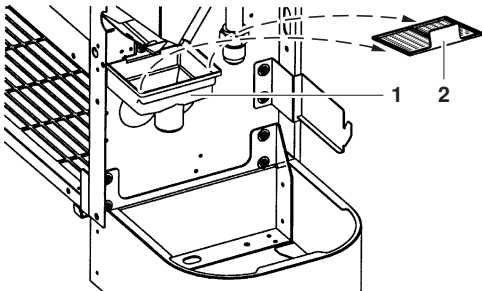
Dignite stražnji dio gornje ploče koristeći se prednjim dijelom kao uporištem. Za postavljanje primijenite obrnuti postupak.

NAPOMENA Rešetku za izlaz zraka obavezno ugradite na isti način kako je stajala prije skidanja. U suprotnom će smjer strujanja zraka imati za posljedicu ometanje kratkim spojem zraka ili pogrešnim prostiranjem zraka. Pogledajte slike navedene u [napomena na stranici 3](#).

Kako očistiti sito za kondenzat

Sito za kondenzat pročišćava nečistoće iz kondenzata čime sprječava začepljenje cijevi. Međutim, ako je sito začepljeno, voda može curiti preko sita. Mrežicu sita izvadite i operite vodom prije i poslije sezona u kojima se uređaj koristi i jednom u tijeku sezona.

- 1 Izvadite sito za kondenzat iz plitice za kapanje ispod plitice za kondenzat i isperite nakupljenu nečistoću.



- 1 Plitica za kondenzat
- 2 Sito za kondenzat (izvađeno)

- 2 Vratite sito za kondenzat u njegov prvotni položaj tako da pored sita ne curi voda.

NAPOMENA Budući da čišćenje zahtijeva uklanjanje prednje ploče, obratite se svom dobavljaču.

Puštanje u rad nakon dugog mirovanja

Provjerite slijedeće.

- Provjerite da ulazni i izlazni otvori za zrak nisu blokirani. Uklonite prepreke.
- Provjerite da li je uzemljenje spojeno.

Očistite filtre za zrak i vanjske ploče.

- Pričvrstite filter za zrak nakon čišćenja.

Uključite glavno napajanje sklopkom.

- Zaslon upravljačke ploče se pali kada je napajanje uključeno.
- Da biste zaštitili uređaj uključite sklopku glavnog napajanja najmanje 6 sati prije puštanja u rad.

Što učiniti kada zaustavljate rad na dulje vrijeme

Uključite RAD VENTILATORA na pola dana da se uređaj prosuši.

- Pogledajte u priručnik za rad za vanjsku jedinicu.



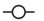

Isključite glavno napajanje sklopkom.

- Kada je glavna sklopka uključena potrošak energije je isti iako sustav ne radi.
- Kada je glavna sklopka isključena, zaslon na daljinskom upravljaču je isključen.

Zahtjevi pri odlaganju

Rastavljanje uređaja, postupanje s rashladnim sredstvom, uljem i svim ostalim dijelovima, mora biti provedeno u skladu sa važećim lokalnim i nacionalnim propisima.

Shema ožičenja

	: REDNE STEZALJKE
	: KONEKTOR
	: STEZALJKA
	: VANJSKO OŽIČENJE
L	: FAZA
N	: NEUTRALNA

BLK	: CRNA	PNK	: RUŽIČASTA
BLU	: PLAVA	RED	: CRVENA
BRN	: SMEĐA	WHT	: BIJELA
ORG	: NARANČASTA	YLW	: ŽUTA

A1P	TISKANA PLOČICA
C1	KONDEZATOR (M1F)
F1U	OSIGURAČ (B, 5 A, 250 V)
HAP	SVJETLEĆA DIODA (SERVISNI MONITOR - ZELENO)
K1R~K3R	MAGNETNI RELEJ (M1F)
M1F	MOTOR (NUTARNJI VENTILATOR)
Q1M	TERMO SKLOPKA (M1F UMETNUTA)
R1T	TERMISTOR (ZRAK)
R2T,R3T	TERMISTOR (ZAVOJNICA)
T1R	TRANSFORMATOR (220-240 V/22 V)

X1M	REDNE STEZALJKE (NAPAJANJE)
X2M	REDNE STEZALJKE (UPRAVLJANJE)
Y1E	ELEKTRONIČKI EKSPANZIONI VENTIL


PRIKLJUČNICA OPCIJSKOG PRIBORA

X18A	KONEKTOR (PRILAGODNIK ZA ELEKTRIČNE DODATKE)
------	-------	--

OŽIČENJE DALJINSKOG UPRAVLJAČA

R1T	TERMISTOR (ZRAK)
SS1	SKLOPKA IZBORNICA (MAIN/SUB)

WIRED REMOTE CONTROLLER (OPTIONAL ACCESSORY)	: OŽIČENJE DALJINSKOG UPRAVLJAČA (OPCIJSKI PRIBOR)
CONTROL BOX (INDOOR)	: UPRAVLJAČKA KUTIJA (UNUTARNJA)
TRANSMISSION WIRING	: PRIJENOSNO OŽIČENJE
CENTRAL REMOTE CONTROLLER	: SREDIŠNJI DALJINSKI UPRAVLJAČ
INPUT FROM OUTSIDE	: UNOS IZVANA
POWER SUPPLY	: ELEKTRIČNO NAPAJANJE

- NAPOMENA**
-  KADA UPOTREBLJAVATE SREDIŠNJI DALJINSKI UPRAVLJAČ, POGLEDAJTE U PRIRUČNIK O SPAJANJU NA JEDINICU.
 - KADA SPAJATE ULAZNE ŽICE IZVANA, UPRAVLJANJE PRISILNO ISKLJUČENO ILI UKLJUČENO/ISKLJUČENO MOŽE SE ODABRATI PUTEM DALJINSKOG UPRAVLJAČA. POJEDINOSTI POTRAŽITE U PRIRUČNIKU ZA POSTAVLJANJE.
 - UPOTREBLJAVAJTE SAMO BAKRENE VODIČE.

