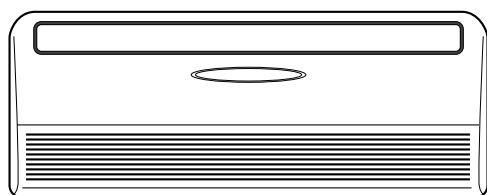




# Priručnik za postavljanje

## R410A Split sustav



**FLXS25BVMB**  
**FLXS35BVMB**  
**FLXS50BVMB**  
**FLXS60BVMB**

**FLKS25BVMB**  
**FLKS35BVMB**  
**FLKS50BVMB**  
**FLKS60BVMB**

**FLX25BVMB**  
**FLX35BVMB**

**FLK25BVMB**  
**FLK35BVMB**

## Sadržaj

	Stranica
Mjere opreza .....	1
Pribor.....	2
Izbor mjesta.....	2
Prije postavljanja unutarnje jedinice.....	2
Napomene za postavljanje.....	3
Crteži za postavljanje unutarnje jedinice.....	3
Unutarnja jedinica – vješanje na strop .....	5
Unutarnja jedinica – vješanje na zid.....	6
Unutarnja jedinica – opće točke za vješanje na strop i vješanje na zid.....	7
Rad na cjevovodu za rashladno sredstvo .....	9
Pokusni rad i ispitivanje.....	10

## Mjere opreza

- Pročitajte ove mjere opreza pažljivo kako biste osigurali pravilno postavljanje.
- U ovom su priručniku mjere predostrožnosti razvrstane u UPOZORENJA i pozive na OPREZ. Svakako poštujujte dole navedene mjere predostrožnosti: sve su one važne za postizanje sigurnosti.



Nepoštivanje UPOZORENJA može rezultirati i tako teškim posljedicama kao što su smrt i teške povrede.

Nepoštivanje poziva na OPREZ može u nekim slučajevima rezultirati teškim posljedicama.

- U ovom priručniku upotrebljavaju se slijedeće oznake za sigurnost.



Svakako poštujujte ovu uputu.



Svakako uspostavite uzemljenje.



Nikada ne pokušavajte.

- Po završetku postavljanja, ispitajte uređaj kako biste provjerili da li su učinjene pogreške u postavljanju. Dajte korisniku odgovarajuće upute za upotrebu i čišćenje uređaja u skladu sa Priručnikom za upotrebu.

## Upozorenja

- Postavljanje treba prepustiti prodavaču ili drugoj stručnoj osobi. Nepravilno postavljanje može dovesti do procurivanja vode, udara struje ili požara.
- Klima uređaj postavite prema uputama datim u ovom priručniku. Nepotpuno postavljanje može dovesti do procurivanja vode, udara struje ili požara.
- Kod postavljanja, svakako upotrijebite isporučene ili naznačene dijelove. Upotreba nekih drugih dijelova može dovesti do popuštanja učvršćenja uređaja, procurivanja vode, udara struje ili požara.
- Postavite klima uređaj na čvrstu podlogu, koja može podnijeti težinu uređaja. Neadekvatno postolje ili nepotpuno postavljanje, mogu prouzročiti povredu u slučaju da uređaj padne sa postolja.

- Električarski radovi trebaju biti izvedeni u skladu sa priručnikom za postavljanje te nacionalnim pravilima o postavljanju električnog ožičenja ili prema pravilima prakse. Neodgovarajući kapacitet ili nedovršeno postavljanje mogu prouzročiti udar struje ili požar.

- Svakako primijenite zaseban strujni krug. Nikada ne dijelite izvor napajanja sa nekim drugim uređajem.

- Za ožičenje, upotrijebite kabel dovoljno dugačak da pokrije čitavu dužinu, bez produljivanja. Nemojte upotrijebiti produžni kabel. Ne stavlajte druga opterećenja na taj izvor napajanja, upotrijebite zasebni strujni krug.

- Ako to ne učinite može doći do pregrijavanja, udara struje ili požara.
- Za električne spojeve između unutarnje i vanjske jedinice, upotrijebite naznačene tipove žica.

- Žice za povezivanje jedinica čvrsto pritegnite, kako na njihovim priključcima ne bi došlo do vanjskih udara. Nedovršena spajanja ili pritezanja mogu uzrokovati pregrijavanje priključka ili požar.

- Nakon spajanja žica za povezivanje jedinica i napajanje svakako složite kablove tako dane smetaju zatvaranju električnih poklopaca ili panela.

- Postavite poklopce preko žica. Nepotpuno pokrivanje instalacije može dovesti do pregrijavanja, udara struje ili požara.

- Ako je za vrijeme radova na postavljanju procurio rashladni plin, prozračite prostoriju.

- Rashladno sredstvo proizvodi otrovni plin, ako se izloži plamenu.

- Po dovršetku postavljanja, provjerite da nema propuštanja rashladnog sredstva.

- Rashladno sredstvo proizvodi otrovni plin, ako se izloži plamenu.

- Priilikom postavljanja ili premještanja sustava pazite da u krugu rashladnog sredstva osim navedenog rashladnog sredstva (R410A) ne bude nikakvih drugih supstanci, kao što je zrak.

- Svaka prisutnost zraka ili druge supstance u krugu rashladnog sredstva uzrokuje nenormalni rast tlaka ili prsnuće, što može dovesti do povrede.

- Za vrijeme prisilnog odvođenja topline (pump-down), prije uklanjanja cjevovoda rashladnog sredstva, zaustavite rad kompresora.

- Ako kompresor još uvijek radi, a zaporni ventil je otvoren za vrijeme prisilnog odvođenja topline, kada se ukloni cjevovod rashladnog sredstva biti će usisan zrak, što će prouzročiti nenormalni pritisak u krugu hlađenja a time i kvar ili čak povrede.

- Za vrijeme postavljanja, dobro učvrstite cjevovod rashladnog sredstva, prije nego pokrenete rad kompresora.

- Ako kompresor nije pričvršćen, a zaporni ventil je otvoren za vrijeme prisilnog odvođenja topline, biti će usisan zrak, što će prouzročiti nenormalni pritisak u krugu hlađenja a time i kvar ili čak povrede.

- Svakako uspostavite uzemljenje. Nemojte uzemljavati uređaj na cijevi komunalija, graničnik napona ili uzemljenje telefona.

- Nepotpuno uzemljenje može prouzročiti strujni udar. Visok napon iz munje ili drugih izvora može prouzročiti oštećenje klima uređaja.

- Za sprječavanje udara struje, može biti potreban prekidač kruga za propuštanje uzemljenja, ovisno o uvjetima na mjestu postavljanja.

- Nepostavljanje prekidača može prouzročiti strujni udar.

## Oprez

- Nemojte postavljati klima uređaj na mjestu gdje postoji opasnost od izlaganja ispuštanju zapaljivih plinova. Ako se oko uređaja nakupe ispušteni plinovi, može se zapaliti.
- Cijev za ispušt kondenzata postavite u skladu s uputama u ovom priručniku. Neodgovarajući cjevovod može izazvati poplavu.
- Napomena za postavljanje vanjske jedinice. (Samo za model s toplinskom pumpom.)  
U hladnim područjima gdje se vanjska temperatura zraka zadržava ispod ili oko točke smrzavanja, po nekoliko dana, odvod kondenzata vanjske jedinice može se zamrznuti. U tom slučaju preporuča se postaviti električni grijač kako bi se odvod zaštitio od zamrzavanja.
- Pritegnite holender maticu u skladu s naznačenim postupkom kao što je primjena priteznog ključa.  
Ako se previše pritegne, holender matica može nakon nekog vremena pući i prouzročiti istjecanje rashladnog sredstva.



## Bežični daljinski upravljač

- Upalite sve fluorescentne svjetiljke u prostoriji, ako postoje, i pronađite mjesto sa kojeg unutarnja jedinica pravilno prima signale sa daljinskog upravljača (unutar 7 metara).

## Prije postavljanja unutarnje jedinice

### Prije postavljanja unutarnje jedinice učinite sljedeće.

- 1 Otvorite rešetku otvora za dovod zraka i poklopac s vijcima, te skinite 7 vijaka.
- 2 Otpustite hvataljke na 3 mjesta, kako je naznačeno.
- 3 Otpustite središnju kuku i uklonite prednju ploču.
- 4 Otpustite hvataljke na 2 mjesta, kako je naznačeno i skinite poklopac s kutije s električnim dijelovima.

## Prigor

A	Ploča za postavljanje	1
B	Fotokatalitički dezodorirajući filter	1
C	Filter za pročišćavanje zraka	1
D	Bežični daljinski upravljač	1
E	Držač za daljinski upravljač	1
G	AAA baterije sa suhim punjenjem	2
J	Bočni pokrovi	2
K	Priručnik za upotrebu	1
L	Priručnik za postavljanje	1
M	Produžna pomoćna cijev	2
N	Cijev za toplinsku izolaciju (produžna pomoćna cijev)	1
P	Cijev za toplinsku izolaciju (cijev za rashladno sredstvo)	1
Q	Povezne trake	4

A - Q: Unutarnja jedinica

- Produžna pomoćna cijev (M)(N) nije uključena u isporuci za FLX(S)25, FLX(S)35, FLK(S)25 i FLK(S)35.

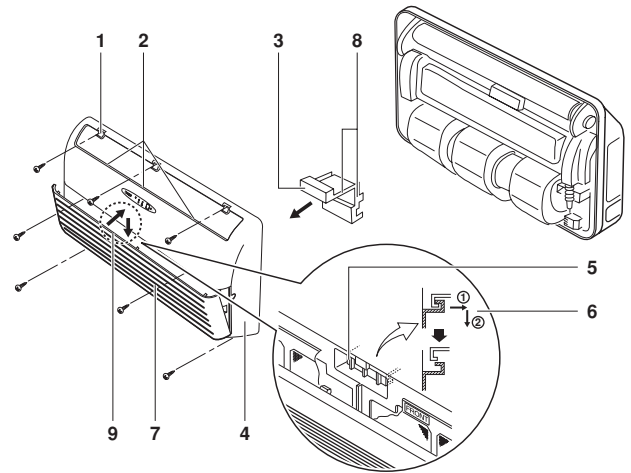
## Izbor mjesta

Prije izbora mjesta za postavljanje, tražite odobrenje korisnika.

### Unutarnja jedinica

Unutarnju jedinicu treba postaviti na mjestu:

- gdje to dopuštaju ograničenja pri postavljanju navedena u crtežima za postavljanje unutarnje jedinice,
- gdje je slobodan put za ulaz i izlaz zraka,
- gdje jedinica nije izložena izravnom sunčevom svjetlu.
- gdje će jedinica biti udaljena od izvora topline ili pare,
- gdje nema izvora para strojnog ulja (to može skratiti vijek jedinice),
- gdje u prostoriji cirkulira hladan zrak,
- gdje će uređaj biti udaljen od elektroničkog paljenja tipa fluorescentnih svjetiljki (inverterskog tipa ili tipa s brzim startom) jer to može skratiti doseg daljinskog upravljača,
- gdje će jedinica biti udaljena najmanje 1 metar od televizijskog ili radio prijemnika (jedinica može izazivati smetnje u slici i zvuku).



- 1 Poklopac s vijcima
- 2 Otpustite hvataljke na 3 mjesta, kako je navedeno
- 3 Poklopac električnih dijelova
- 4 Prednja ploča
- 5 Kuka plitice za kondenzat
- 6 Kuka prednje ploče  
Pomaknite prednju ploču u smjeru strelica da biste ju skinuli sa kuke posude za kondenzat.
- 7 Rešetka ulaznog otvora za zrak
- 8 Otpustite 2 hvataljke.
- 9 Opustite središnju kuku.

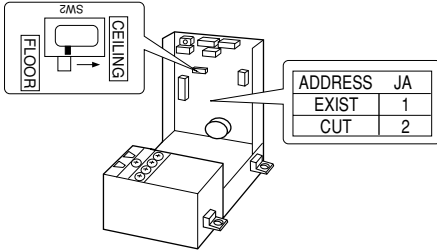
## Napomene za postavljanje

### Kako postaviti različite adrese

Kada su u istoj prostoriji postavljene dvije unutarnje jedinice, na dva bežična daljinska upravljača mogu se postaviti različite adrese.

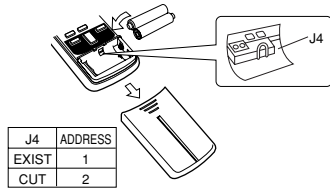
#### 1 PCB (tiskana pločica s vodovima) u unutarnjoj jedinici

- Uklonite poklopac električnih dijelova (Pogledajte u "Prije postavljanja unutarnje jedinice".)



- Presijecite premosnik JA na PCB.

#### 2 Bežični daljinski upravljač



Presijecite premosnik J4.

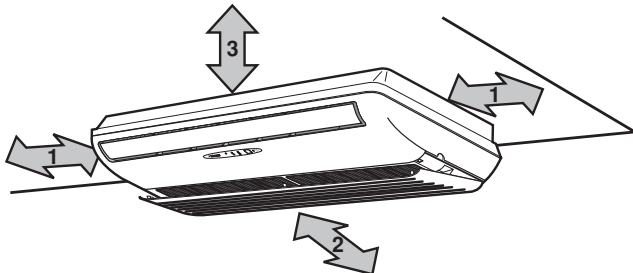
**NAPOMENA** U slučaju primjene uz vješanje na strop



Prekidač (SW2) kliznite do "CEILING".

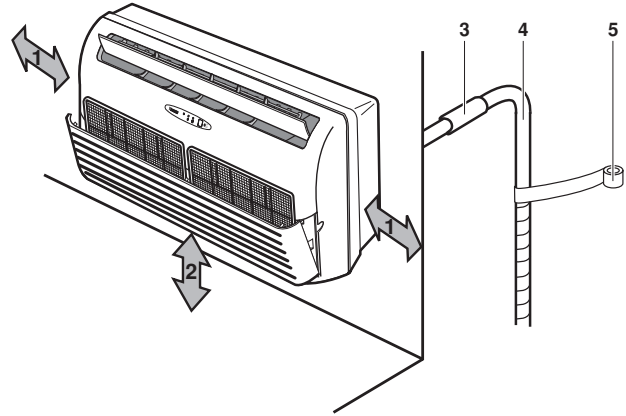
## Crteži za postavljanje unutarnje jedinice

### Vješanje na strop



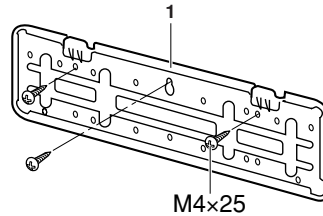
- Mjesto za radove na postavljanju ( min. 200 mm)
- 50 mm ili više od zidova
- Između stropa i jedinice ne smije biti prostora.

### Vješanje na zid



- Mjesto za radove na postavljanju ( min. 200 mm)
- 50 mm ili više od poda
- Zazor na cijevi zabrtvite kitom.
- Odrežite cijev za toplinsku izolaciju na odgovarajuću dužinu i omotajte ju trakom, pazeći pritom da prorez na cijevi za izolaciju nigdje ne zijeve.
- Omotajte cijev za izolaciju završnom trakom od dna do vrha.

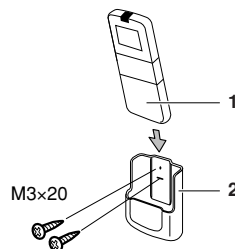
- Ploču za postavljanje treba staviti na zid koji može podnijeti težinu unutarnje jedinice.



- Ploča za postavljanje

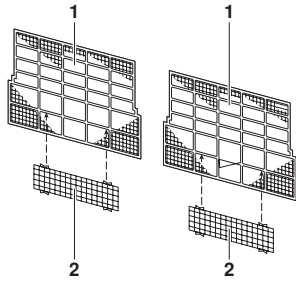
### Vješanje na strop i na zid

- Prije pričvršćivanja vijcima držača daljinskog upravljača na zid, uvjerite se da unutarnja jedinica pravilno prima upravljačke signale.



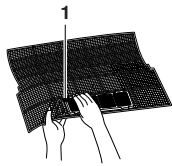
- Bežični daljinski upravljač
- Držač za daljinski upravljač

- Postavljanje fotokatalitičkog dezodorirajućeg filtra i filtra za pročišćavanje zraka

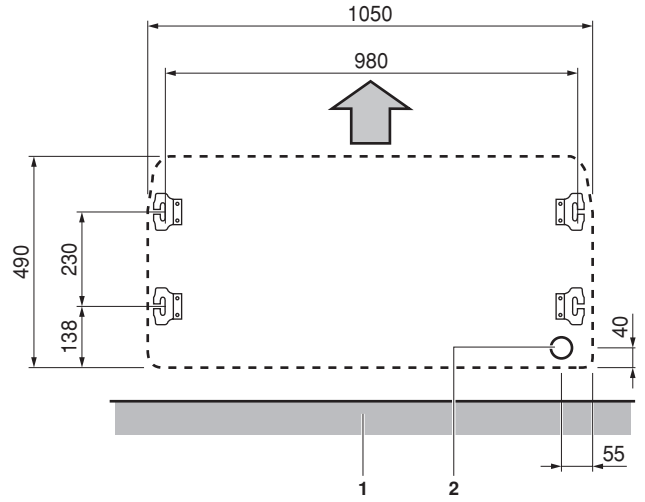


- 1 Filtar za zrak
- 2 Fotokatalitički dezodorirajući filtir ili filtir za pročišćavanje zraka

Držite udubljene dijelove okvira i otkvačite četiri hvatala.



- 1 Fotokatalitički dezodorirajući filtir ili filtir za pročišćavanje zraka

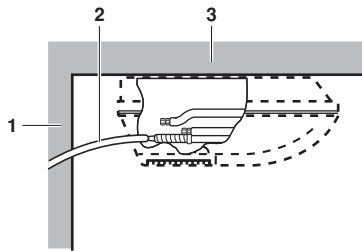


- 1 Zid
- 2 Rupa kroz zid za cjevovod na gornjoj strani Ø65 mm

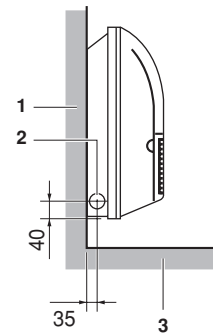
### Vješanje na zid

### Vješanje na strop

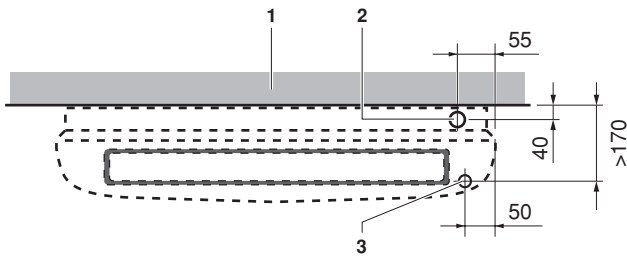
Oredite mjesto rupe u zidu za polaganje tako da je lokalni cjevovod položen s padom prema dole.



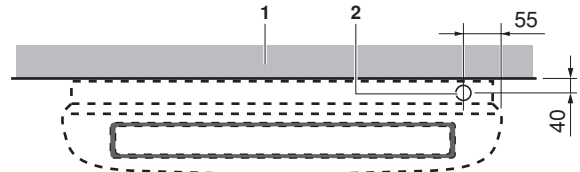
- 1 Zid
- 2 Lokalna cijev za kondenzat
- 3 Strop



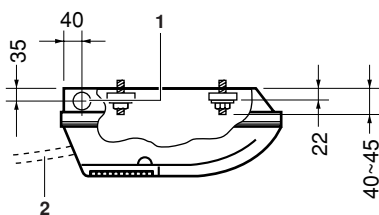
- 1 Zid
- 2 Rupa kroz zid za cjevovod na desnoj strani Ø80 mm
- 3 Pod



- 1 Strop
- 2 Rupa kroz zid za cjevovod na stražnjoj strani Ø65 mm
- 3 Rupa kroz zid za crijevo za kondenzat na stražnjoj strani Ø40 mm

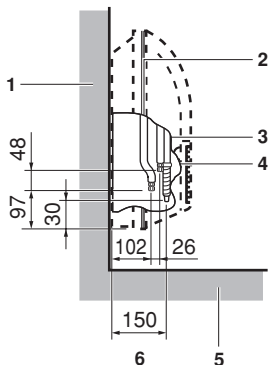


- 1 Zid
- 2 Rupa kroz zid za cjevovod na donjoj strani Ø80 mm

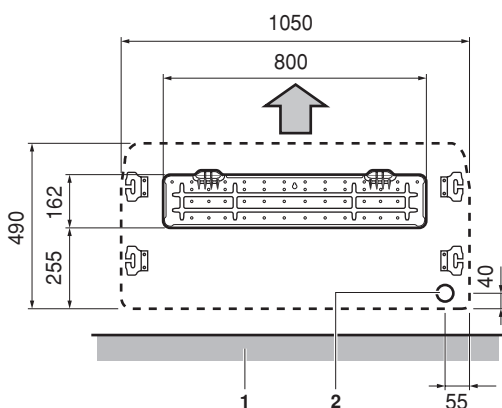


- 1 Rupa kroz zid za cjevovod na desnoj strani Ø65 mm
- 2 Crijevo za kondenzat

## Unutarnja jedinica – vješanje na strop



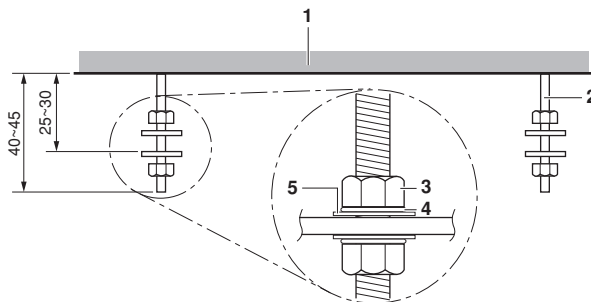
- 1 Zid
- 2 Cijev za tekućinu
- 3 Cijev za plin
- 4 Cijev za kondenzat
- 5 Pod
- 6 Mjesto priključivanja



- 1 Pod
- 2 Rupa kroz zid za cjevovod na stražnjoj strani Ø80 mm

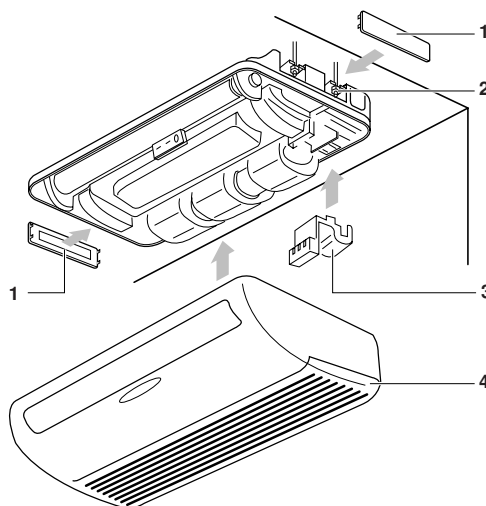
### Postavljanje svornjaka za vješanje

- Postavite svornjak za vješanje tako da može nositi unutarnju jedinicu; prilagodite razmak od stropa prije postavljanja.



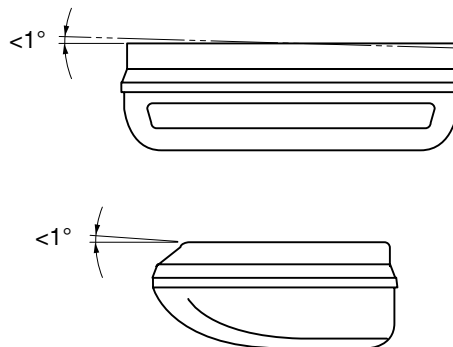
- 1 Strop
- 2 Svornjak za vješanje (M10)
- 3 Matica (M10)
- 4 Opružna podloška
- 5 Podloška

- Objesite unutarnju jedinicu prema crtežu za postavljanje i dobro ju pričvrstite pomoću M10 matice. (4 mjesta)
- Nakon vješanja unutarnje jedinice na strop, postavite svaki od dijelova kako je prikazano na slici.



- 1 Bočni pokrov (6 hvataljki)
- 2 Matica M10
- 3 Poklopac električnih dijelova (2 hvataljke)
- 4 Prednja rešetka

### Uvjetovani nagib za postavljanje



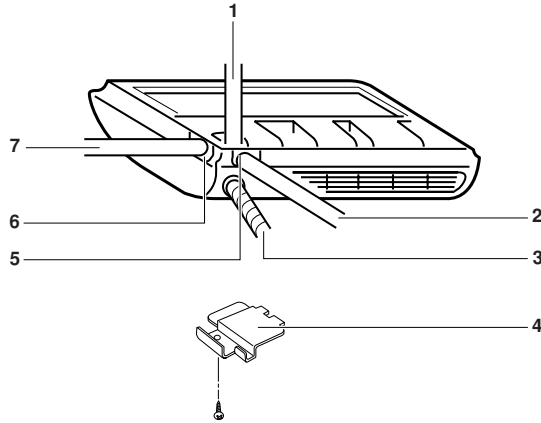
## Postavljanje unutarnje jedinice

- 1 Priključite produžnu, pomoćnu cijev (isporučeni pribor) na lokalni cjevovod. (Vidi "Postavljanje" na stranici 6.)  
Odnosi se na jedinice koje se vješaju na strop kao i na one koje se vješaju na zid.
- 2 Pripremite lokalni cjevovod na mjestu priključivanja za cijev za kondenzat, kako prikazuje crtež za postavljanje.

**NAPOMENA** Svakako priključite cijev za kondenzat kako je prikazano na slici, s nagibom prema dole.



- 3 Crijevo za kondenzat priključite na lokalnu cijev za kondenzat. Postavite žice za povezivanje jedinica u istom smjeru kao i cjevovod.



- 1 Cjevovod desno gore
- 2 Desni cjevovod prema natrag
- 3 Crijevo za kondenzat
- 4 Poklopac okvira dna
- 5 Ovdje izrežite za desni cjevovod straga
- 6 Ovdje izrežite za desni cjevovod bočno
- 7 Desni cjevovod bočno

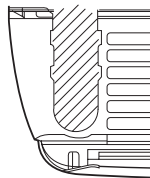
**NAPOMENA** Za desni cjevovod prema gore, uklonite poklopac donjeg okvira prije postavljanja unutarnje jedinice.



### Provucite dio crijeva za kondenzat

Za određivanje položaja crijeva za kondenzat, provedite slijedeće postupke.

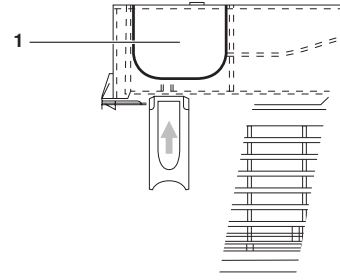
- 1 Izrežite kliještima.



- 2 Izrežite dio za crijevo za kondenzat

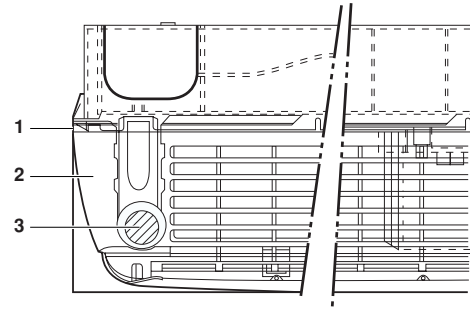


- 3 Pričvrstite vijcima za donji okvir.



- 1 Donji okvir

- 4 Nakon određivanja položaja crijeva za kondenzat, zakvačite ploču na hvataljke donjeg okvira.



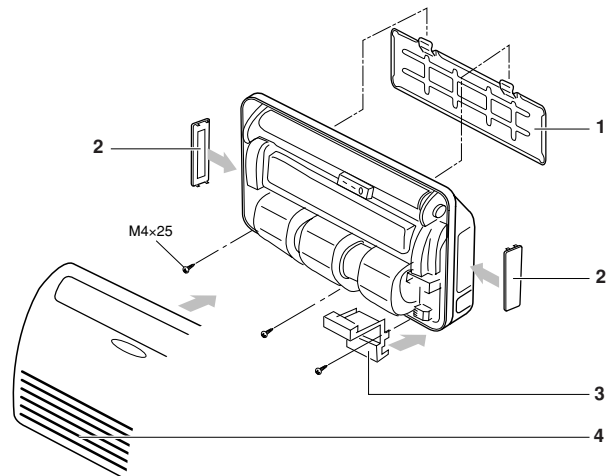
- 1 Hvataljka donjeg okvira
- 2 Ploča
- 3 Crijevo za kondenzat

## Unutarnja jedinica – vješanje na zid

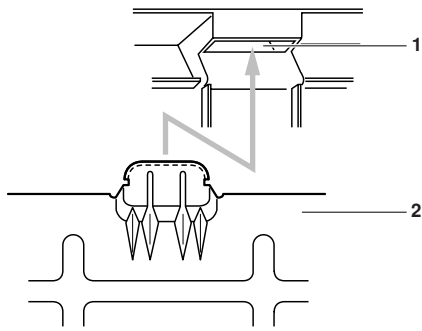
### Postavljanje

Postavite unutarnju jedinicu na zid prema crtežima za postavljanje.

- 1 Postavite unutarnju jedinicu na kuke na ploči za postavljanje. (2 mjesta)
- 2 Pričvrstite na tri rupe na donjem dijelu jedinice vijcima M4x25.

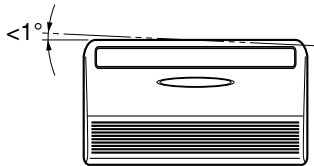


- 1 Ploča za postavljanje
- 2 Bočni pokrov (6 hvataljki)
- 3 Poklopac električnih komponenti (2 hvataljke)
- 4 Prednja rešetka



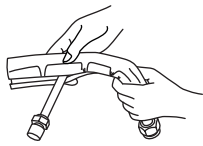
- 1 mjesto unutarnje jedinice za vješanje
- 2 Ploča za postavljanje

#### Uvjet za postavljanje

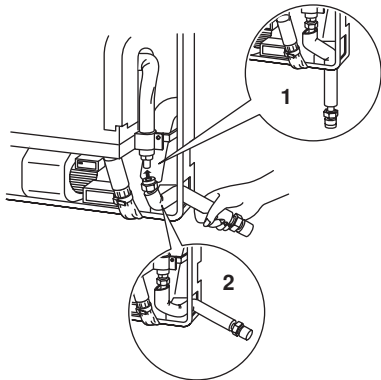


Radove treba obavljati u skladu sa smjerom cjevovoda, budući da se produžna pomoćna cijev (isporučeni pribor) i način postavljanja razlikuju ovisno o načinu izvođenja cjevovoda.

- 1 Odaberite produžnu, pomoćnu cijev u skladu sa smjerom cjevovoda.  
To treba učiniti, ali ne za desni stražnji cjevovod kod postavljanja na zid i gornji desni cjevovod kod postavljanja na strop.
- 2 Pričvrstite cijev za toplinsku izolaciju na produžnu pomoćnu cijev.  
Pazite da nema šupljina.



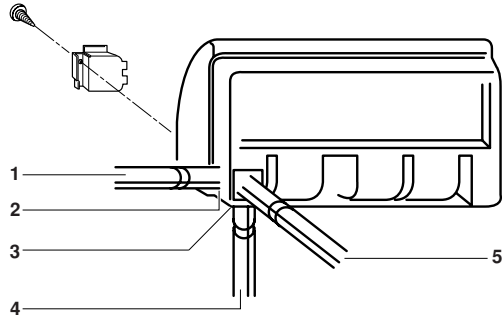
- 3 Priključite produžnu, pomoćnu cijev na proizvod.



- 1 Desni cjevovod prema dole
- 2 Desni cjevovod bočno

### Postavljanje unutarnje jedinice

- 1 Priključite produžnu, pomoćnu cijev (isporučeni pribor) na lokalni cjevovod.  
Odnosi se na jedinice koje se vješaju na strop kao i na one koje se vješaju na zid.
- 2 Pripremite lokalni cjevovod na mjestu priključivanja za cijev za kondenzat, kako prikazuje crtež za postavljanje.
- 3 Crijevo za kondenzat priključite na lokalnu cijev za kondenzat.  
Postavite žice za povezivanje jedinica u istom smjeru kao i cjevovod.



- 1 Desni cjevovod bočno
- 2 Ovdje izrežite za desni cjevovod bočno
- 3 Ovdje izrežite za desni cjevovod dole
- 4 Desni cjevovod prema dole
- 5 Desni cjevovod prema natrag

#### NAPOMENA



Za desni cjevovod prema natrag, uklonite poklopac donjeg okvira prije postavljanja unutarnje jedinice.

### Unutarnja jedinica – opće točke za vješanje na strop i vješanje na zid

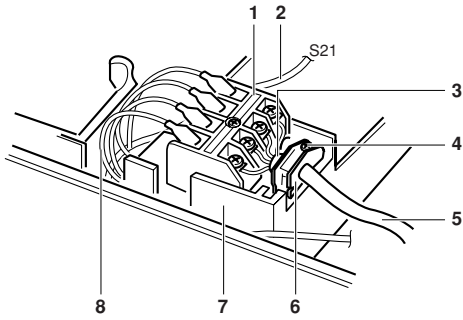
#### Ožičenje

- 1 Skinite izolaciju sa završetaka žica (15 mm).
- 2 Uskladite boje žica sa brojevima na priključnici na priključnicama unutarnje i vanjske jedinice i čvrsto vijcima stegnite žice na odgovarajuće priključke.
- 3 Spojite žice za uzemljenje na odgovarajuće priključke.
- 4 Povucite žice da provjerite da li su sigurno pričvršćene, učvrstite žice u držač.



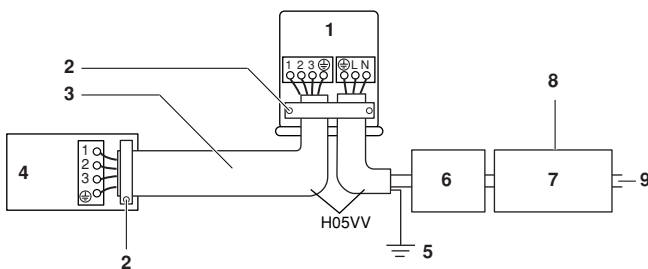
## 5 Za priključivanje na adapterski sustav.

Postavite kabl daljinskog upravljača i pričvrstite konektor S21 kako je prikazano na slici.



- 1 Priključnice
- 2 Kabel daljinskog upravljača (opcija)
- 3 Pričvrstite žice tako da se struktura ne diže.
- 4 Dobro pričvrstite tako da se silom izvana ne može djelovati na priključke.
- 5 Upotrijebite naznačene tipove žice za sigurno spajanje.
- 6 Priteznica
- 7 Kutija s električnim dijelovima
- 8 Žica uzemljenja

## 6 Oblikujte žice tako da se pristupni poklopac može zatvoriti, zatim zatvorite pristupni poklopac.



- 1 Vanjska jedinica
- 2 Čvrsto pritegnite žice vijcima na priključku.
- 3 Ako dužina žice prelazi 10 m, upotrijebite žicu 2,0 mm.
- 4 Unutarnja jedinica
- 5 Zemlja
- 6 Sigurnosni prekidač 20 A
- 7 Prekidač kruga kod propuštanja uzemljenja
- 8 Prekidač kruga kod propuštanja uzemljenja je potreban zavisno o okolišu mjesta postavljanja.
- 9 Napajanje  
50 Hz 220 V - 240 V  
60 Hz 220 V - 230 V

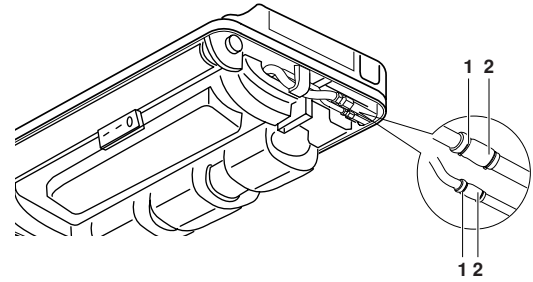


- Nemojte upotrebljavati stisnute žice, rabljene žice, produžne kablove, spojeve koji iskre, jer to može izazvati pregrijavanje, udar struje ili požar.
- Nemojte upotrebljavati lokalno kupljene električne dijelove unutar proizvoda. (Snagu za crpku za kondenzat, itd., nemojte pribavljati razvodom iz priključnice.) To može dovesti do udara struje ili požara.

## Izolacija cjevovoda za rashladno sredstvo

Nakon provjere procurivanja rashladnog sredstva

- Spojevi na cijevima za tekućinu i cijevima za plin moraju biti izolirani oblogom za toplinsku izolaciju pričvršćenom poveznim trakama.
  - Odrežite oblogu za izolaciju na odgovarajuću dužinu.



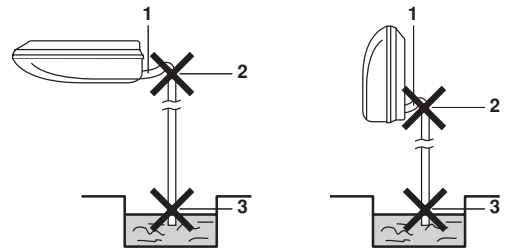
- 1 Povezne trake
- 2 Cijev za toplinsku izolaciju

## Cjevovod za odvod kondenzata

- Crijevo za kondenzat priključite kako je dole opisano.

Vješanje na strop

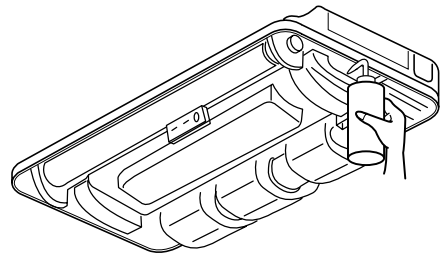
Vješanje na zid



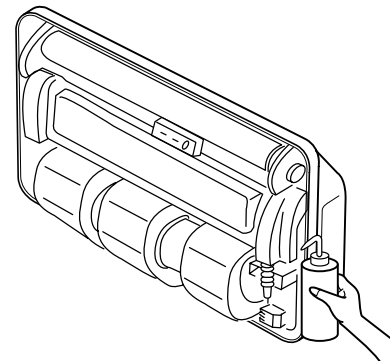
- 1 Crijevo za kondenzat treba biti nagnuto prema dole.
- 2 Ne smije biti petlji.
- 3 Nikada ne stavljajte kraj crijeva u vodu.

- Stavite malo vode u izljevnu pločicu s desne strane da vidite da li nesmetano teče iz crijeva za kondenzat.

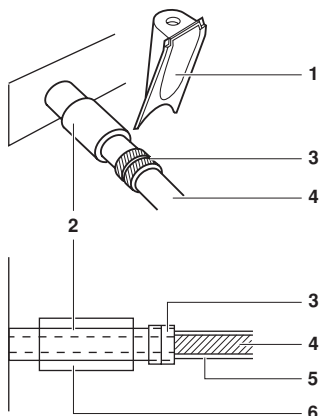
### Vješanje na strop



### Vješanje na zid



- Ako je crijevo za kondenzat potrebno produljiti, u trgovini nabavite produžno crijevo (ne isporučuje Daikin). Nakon priključivanja lokalnog crijeva za kondenzat, trakom zatvorite raspore na oblozi za toplinsku izolaciju.



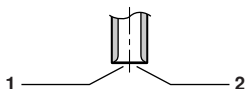
- 1 Svakako pričvrstite ovaj dio izrezan sa ploče.
- 2 Crijevo za kondenzat unutarnje jedinice
- 3 Ovdje stavite traku (ne isporučuje Daikin)
- 4 Produžno crijevo za kondenzat (ne isporučuje Daikin)
- 5 Obloga za toplinsku izolaciju (više od 10 mm: ne isporučuje Daikin)
- 6 Za postavljanje na zid uklonite ovaj priključak.

## Rad na cjevovodu za rashladno sredstvo

**NAPOMENA** Kod višestruke nutarnje jedinice (multi) postavljanje obavite kako je opisano u priručniku za postavljanje isporučenom uz višestruku nutarnju jedinicu.

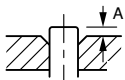
### Proširivanje završetka cijevi

- 1 Zarežite cijev rezačem za cijevi.
- 2 Odstranite krhotine s odrezanim krajem okrenutim prema dole tako da komadići ne uđu u cijev.



- 1 Režite točno pod pravim kutovima.
- 2 Uklonite srh.

- 3 Stavite holender maticu na cijev.

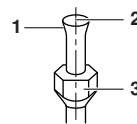


Alat za proširivanje za R410A	Uobičajeni alat za proširivanje		
	Tip spojke (čeljusti)	Tip spojke (čeljusti) (kruti tip)	Tip krilne matice (imperijal tip)
A	0~0,5 mm	1,0~1,5 mm	1,5~2,0 mm

Postavite točno u položaj prikazan gore.

- 4 Proširite cijev.

- 5 Provjerite da li je proširenje dobro izvedeno.



- 1 Unutarnja površina proširenja mora biti bez pukotina.
- 2 Završetak cijevi mora biti ravnomjerno proširen u savršenom krugu.
- 3 Pazite da je holender matica postavljena.



Ne upotrebljavajte mineralna ulja na uglačanim dijelovima. Spriječite ulazak mineralnih ulja u sustav, jer bi to skratilo vijek trajanja jedinica.

Nikada ne upotrebljavajte cijevi koje su bile rabljene u prijašnjim instalacijama. Upotrebljavajte samo dijelove koji su isporučeni sa uređajem.

Kako bi očuvali jamstvo za vijek trajanja, nikada uz ovaj uređaj R410A nemojte postavljati dodatno sušilo.

Materijal za isušivanje se može otopiti i oštetiti sustav.

Nepotpuno proširivanje može dovesti do ispuštanja rashladnog plina.

### Cjevovod za rashladno sredstvo

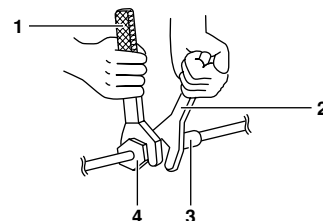
- 1 Poravnajte središta oba proširenja i zategnite holender matice zavrtanjem ručno 3 ili 4 puta. Zatim ih do kraja pritegnite zakretnim ključem.

Da biste spriječili oštećenje holender matice, kod pritezanja holender matice upotrijebite zakretni ključ.

Moment sile zatezanja holender matice		
Plinska faza		Tekuća faza
3/8"	1/2"	1/4"
32,7~39,9 N•m (333~407 kgf•cm)	49,5~60,3 N•m (505~615 kgf•cm)	14,2~17,2 N•m (144~175 kgf•cm)

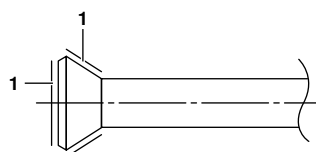
Momenti sile zatezanja glave ventila		
Plinska faza		Tekuća faza
3/8"	1/2"	1/4"
21,6~27,4 N•m (220~280 kgf•cm)	26,5~32,3 N•m (270~330 kgf•cm)	21,6~27,4 N•m (220~280 kgf•cm)

- 1 Zakretni ključ
- 2 Viličasti ključ
- 3 Spoj cijevi
- 4 Holender matica



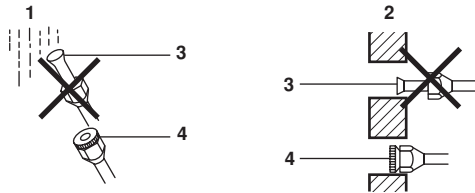
- 2 Za sprječavanje istjecanja plina, na vanjsku i na unutarnju površinu proširenja nanesite rashladno strojno ulje. (Upotrijebite rashladno ulje za R410A.)

- 1 Ovdje premažite rashladnim strojnim uljem



## Pozivi na oprez u rukovanju cijevima

- Otvoreni kraj cijevi zaštitite od prašine i vlage.



- 1 Kiša
- 2 Zid
- 3 Svakako stavite poklopac.
- 4 Ako nema poklopca za proširenje, prekriti otvor proširenja trakom da spriječite ulaz prašine i vode.

- Sva svijanja cijevi trebaju biti što je blaže moguća. Za savijanje upotrijebite savijač cijevi.

Polumjer svijanja treba biti 30 do 40 mm ili veći.

### Izbor materijala iz bakra i toplinske izolacije

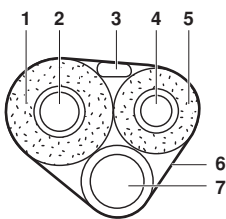
Pri upotrebi komercijalnih bakrenih cijevi i elemenata, obratite pažnju na sljedeće:

- Izolacioni materijal: polietilenska pjena  
Brzina prijenosa topline: 0,041 do 0,052 kW/mK (0,035 do 0,045 kcal/mh°C)  
Temperatura površine cijevi s rashladnim plinom doseže 110°C maks.  
Za toplinsku izolaciju odaberite materijale koji podnose takvu temperaturu.
- Svakako izolirajte kako cjevovod za plin tako i cjevovod za tekućinu i osigurajte dimenzije izolacije kao dole.

	Klasa	V.P. (mm)	Debljina (mm)
Cijev za plin	25/35	9,5	0,8
	50/60	12,7	0,8
Tekuća faza	25/35/50/60	6,4	0,8

	Klasa	U.P. (mm)	Debljina (mm)
Toplinska izolacija cijevi za plin	25/35	12-15	10 (min.)
	50/60	14-16	10 (min.)
Toplinska izolacija cijevi za tekućinu	25/35/50/60	8-10	10 (min.)



- 1 Cijev za plin
- 2 Izolacija cijevi za plin
- 3 Ožičenje između jedinica
- 4 Cijev za tekućinu
- 5 Izolacija cijevi za tekućinu
- 6 Završna traka
- 7 Crijevo za kondenzat

- Primijenite odvojenu toplinsku izolaciju cijevi za rashladni plin i za rashladnu tekućinu.

## Pokusni rad i ispitivanje

- 1 Izmjerite napon na napajanju i uvjerite se da je unutar naznačenog raspona.
- 2 Pokusni rad treba izvoditi ili u modu hlađenja ili u modu grijanja.

## Za toplinsku pumpu

U načinu rada hlađenja postavite najnižu temperaturu koja se može programirati, u načinu rada grijanja, odaberite najvišu temperaturu koja se može programirati.

- Pokusni rad se može onemogućiti u bilo kojem načinu rada ovisno o temperaturi prostorije. Upotrijebite daljinski upravljač za probni pogon kako je dole opisano.
- Po završetku probnog rada postavite temperaturu na normalnu razinu (26°C do 28°C u načinu rada hlađenja, 20°C do 24°C u načinu rada grijanja).
- Za zaštitu, sustav onemogućava ponovno pokretanje tokom 3 minute od isključivanja.

## Samo za hlađenje

Podesite najnižu temperaturu koja se može programirati.

- Pokusni rad u načinu rada hlađenja se može onemogućiti ovisno o temperaturi prostorije. Upotrijebite daljinski upravljač za probni pogon kako je dole opisano.
  - Po završetku probnog rada postavite temperaturu na normalnu razinu (26°C do 28°C).
  - Za zaštitu, jedinica onemogućava ponovno pokretanje tokom 3 minute od isključivanja.
- 3 Provedite probni rad u skladu sa Priručnikom za upotrebu kako biste se uvjerali da sve funkcije i dijelovi, poput pokretanja lamela, pravilno rade.
  - U standby (pripremnom) načinu rada klima uređaj zahtijeva malu količinu struje. Ako se sustav nakon postavljanja neko vrijeme neće upotrebljavati, okrenite prekidač kruga da prekinete nepotrebno trošenje energije.
  - Ako se prekidač kruga za propuštanje napajanja klima uređaja otpusti, sustav će se vratiti u normalan način rada kada se prekidač kruga ponovo otvori.

## Pokusni rad sa daljinskog upravljača

- 1 Pritisnite tipku ON/OFF da biste uključili sustav.
- 2 Istovremeno pritisnite tipke TEMP i MODE.
- 3 Dvapat pritisnite tipku MODE. (Na zaslonu se pojavljuje "7" što označava da je odabran način rada probnog pogona.)
- 4 Probni rad završava nakon približno 30 minuta i prelazi u normalni način rada. Za prekid postupka probnog rada pritisnite tipku ON/OFF.

## Stavke probnog rada

Stavke probnog rada	Simptom (prikaz dijagnoze na daljinskom upravljaču)
■ Unutarnja i vanjska jedinica su pravilno postavljene na čvrstim osnovama.	Pad, vibracija, šumovi
■ Nema propuštanja rashladnog sredstva.	Nepotpuna funkcija hlađenja/grijanja
■ Cijevi za rashladni plin i tekućinu i produžetak crijeva za kondenzat unutarnje jedinice su toplinski izolirani.	Propuštanje vode
■ Cjevovod za kondenzat je pravilno postavljen.	Propuštanje vode
■ Sustav je pravilno uzemljen.	Električno propuštanje
■ Za povezivanje jedinica upotrijebljeni su naznačeni tipovi žice.	Ne radi ili je pregorilo
■ Dovod ili odvod zraka unutarnje ili vanjske jedinice imaju slobodan put zraka. Zaporni ventili su otvoreni.	Nepotpuna funkcija hlađenja/grijanja
■ Unutarnja jedinica pravilno prima naredbe daljinskog upravljača.	Ne radi

**DAIKIN INDUSTRIES, LTD.**

Head office:

Umeda Center Bldg., 4-12, Nakazaki-Nishi 2-chome,  
Kita-ku, Osaka, 530-8323 Japan

Tokyo office:

Shinjuku Sumitomo Bldg., 6-1 Nishi-Shinjuku  
2-chome, Shinjuku-Ku, Tokyo, 163-0235 Japan  
<http://www.daikin.com/global>

**DAIKIN EUROPE NV**

Zandvoordestraat 300, B-8400 Oostende, Belgium